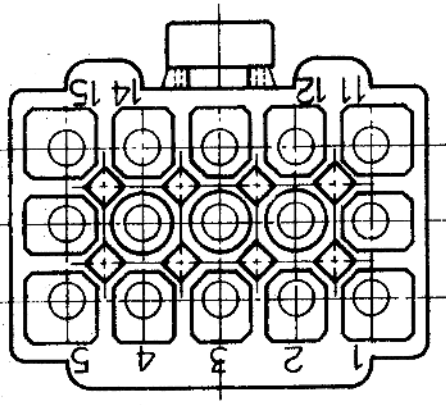
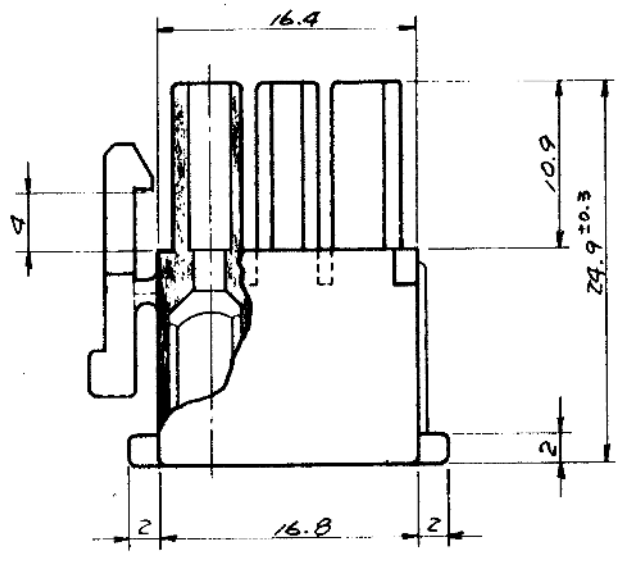
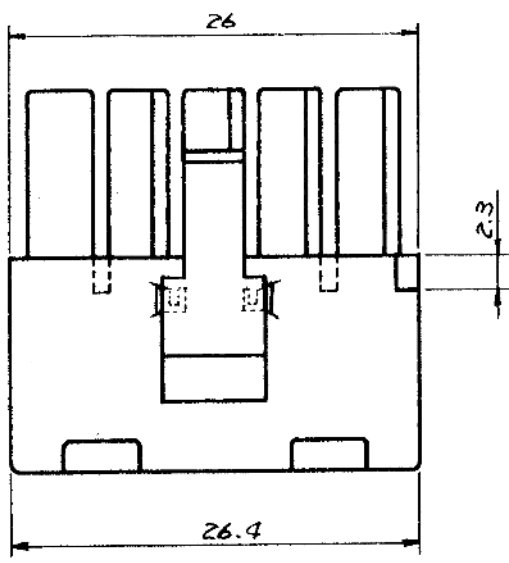
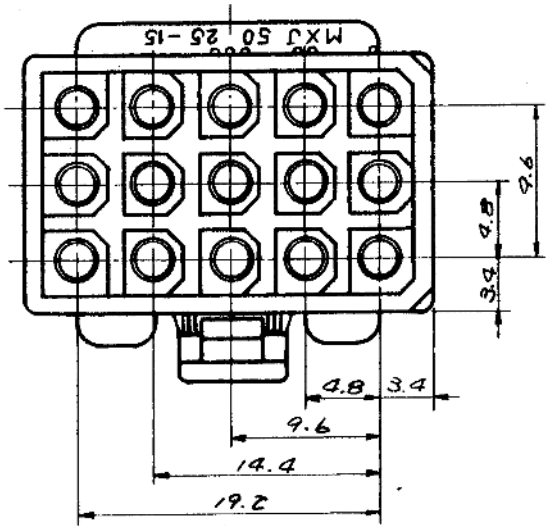


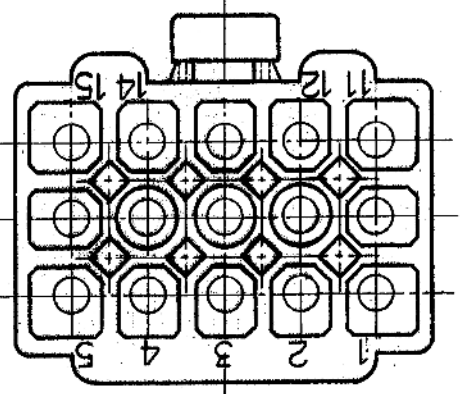
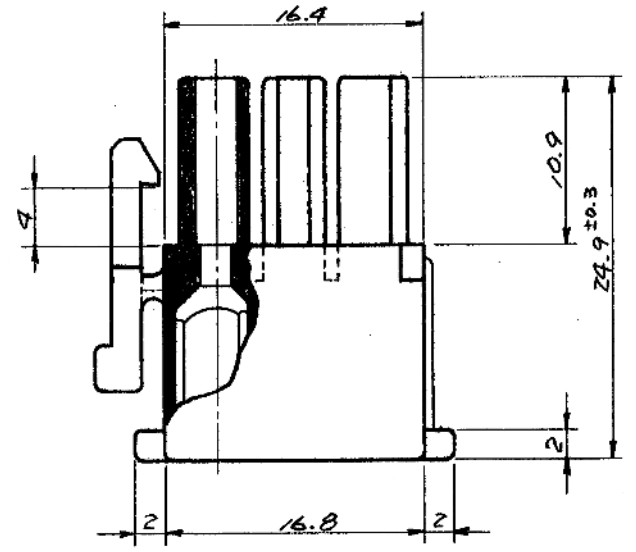
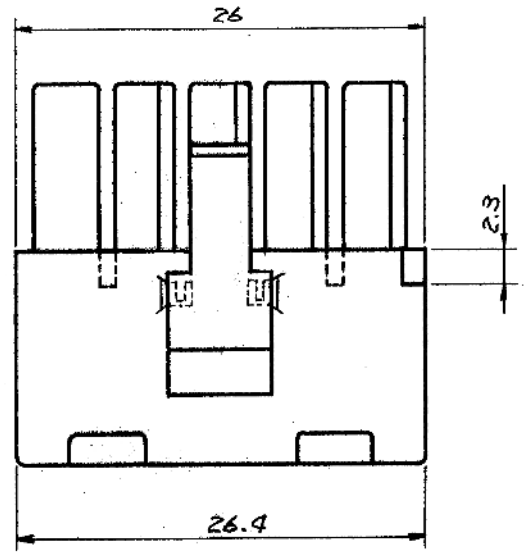
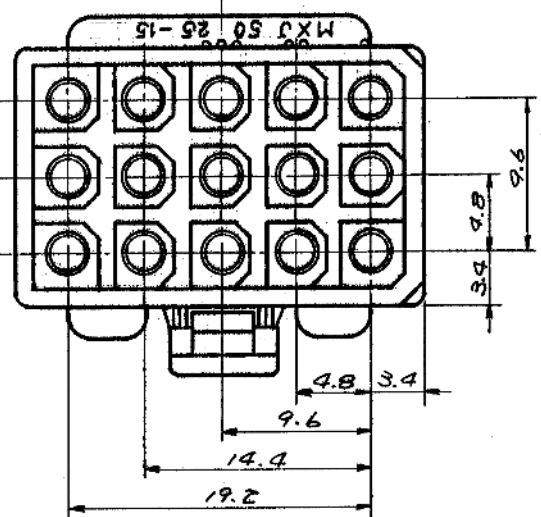
F
E
D
C
B
A



GENERAL TOLERANCES	
10 UNDER	±0.2
10 OVER 30 UNDER	±0.25
30 OVER	±0.3
ANGLE	±3°

				公差 (Tolerances) .000 → ±0.005 .00 ±0.05 .0 → ±0.1 . ±0.3	所要数 (Req)	DRWG. <i>G. Aizawa</i> 19/8/77 DSN'D <i>M. S. Yamamoto</i> 25/1/77 CHK'D <i>K. S. Imai</i> APP'D
D	ロックレグ支柱 ECN. NO. 1496	1/21/79	<i>K.H.</i>	材料 (MAT'L) NYLON66, 94V-2	MOLEX-JAPAN CO., LTD. 日本モレックス株式会社	No. SD-5025-15R1 REV. D
C	REMOVED "X" ECN NO. 748	3/10/78	<i>CS</i>	熱処理 (H.T.)		
B ₁	ロックレグ V7"	2/13/78	<i>MD</i>	HRC #		
B	リブ, サークット No.	2/19/77	<i>MD</i>	仕上げ (Finish)		
A	REVISED	1/15/77	<i>MD</i>			
O	PROPOSED	10/18/77	<i>Y.A.</i>	Scale	名称 (Name)	MINI. FIT CONN. 15POS. RECEPTACLE HSG.
記号 LTR	変更内容 (Rev.)	Date	Name			

F
E
D
C
B
A



一般公差	
10未満	±0.2
10以上30未満	±0.25
30以上	±0.3
角度	±3°

				公差 (Tolerances) .000 → ±0.005 .00 → ±0.05 .0 → ±0.1 . → ±0.3		所要数 (Req)		DRWG. <i>G. Awano</i> 12/18/77 DSN'D <i>M. S. MOTO</i> 12/17/77 CHK'D <i>K. Shimizu</i> APP'D <i>W. M.</i>	
				材料 (MAT'L) NYLON66, 94V-2		MOLEX 日本モレックス株式会社			
				熱処理 (H.T.) HRc					
D ロッキングV7" ECN NO. 1486 11/21/77 <i>K.H.</i>				仕上げ (Finish)		No. SD-5025-15R1		REV. D	
C REMOVED "X" ECN NO. 748 3/8/78 <i>G.C.</i>				Scale 1/1		名称 (Name) MINI. FIT CONN. 15POS. RECEPTACLE HSG.			
B ₁ ロッキングV7" 2/3/78 <i>W.D.</i>									
B リリ, サークットNO. 3/19/77 <i>W.D.</i>									
A REVISED 11/5/77 <i>W.D.</i>									
O PROPOSED 7/18/77 <i>W.D.</i>									
記号 (LTR) 変更内容 (Rev.)				Date Name					