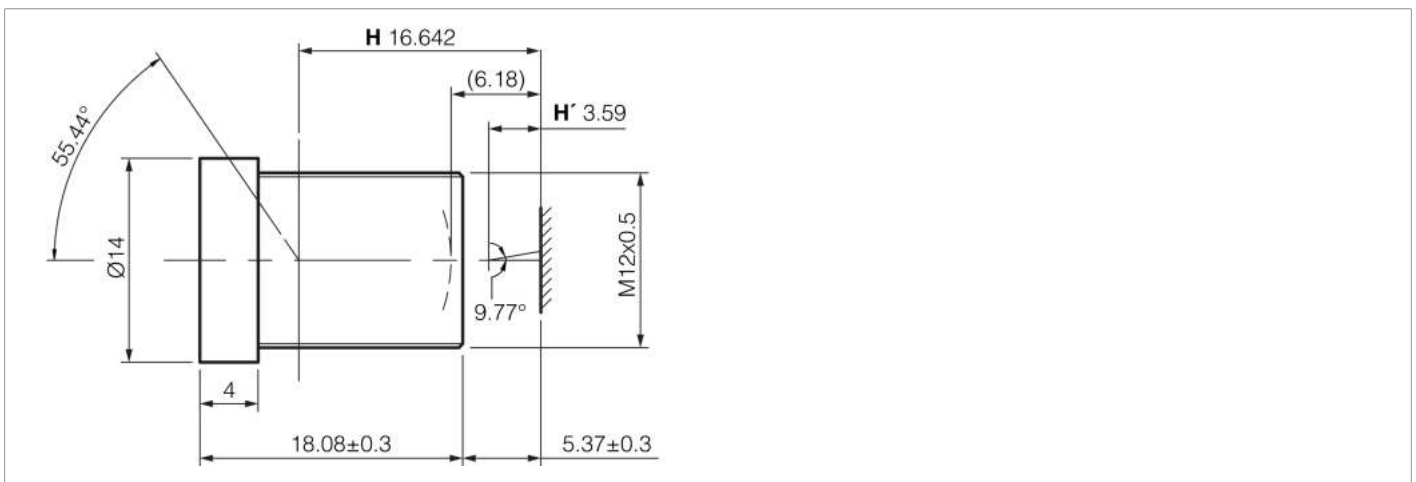


- IR-Cut Filterbeschichtung
- Lochblende
- Hohe Auflösung
- Robuste Ausführung



Technische Daten (typ.)	+20°C
Länge	18,08 mm
Durchmesser	Ø 14 mm (Durchmesser)
Objektivanschluss	S-Mount
Filtergewinde	M12 x 0,5
Wellenlänge	400 ... 950 nm
Brennweite	3,6 mm
Blendenzahl (F)	4,0
Hauptebene Objektseitig	16,642 mm
Hauptebene Bildseitig	3,59 mm
Öffnungswinkel Objektseitig	55,44°
Öffnungswinkel Bildseitig	9,77°
Blendentyp	Fix
Sensorgroße	1/2.5"
Auflösung	5 Megapixel
Arbeitsabstand	unendlich
Temperaturbeständigkeit	-20 ... +65 °C
<b>Weitere Informationen / Zubehör</b>	<a href="https://www.di-soric.com/213094">https://www.di-soric.com/213094</a>