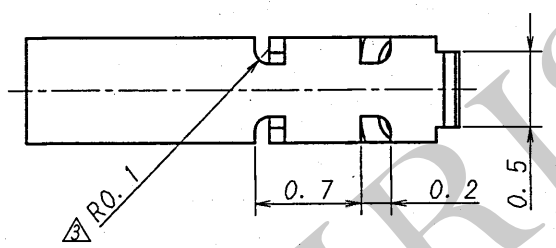
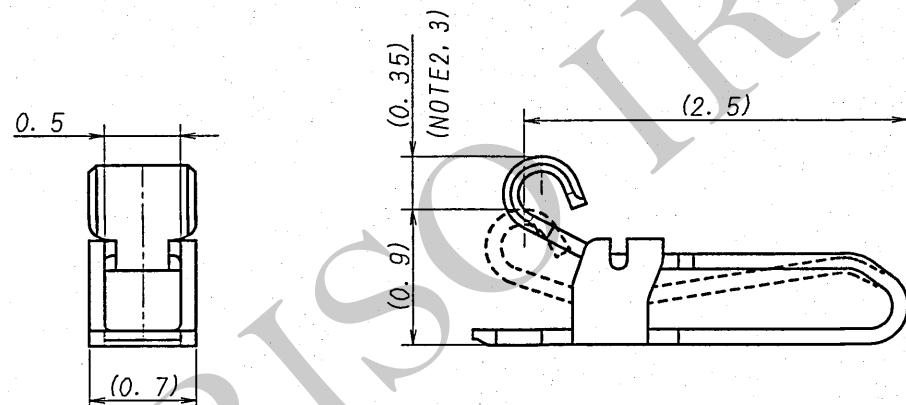
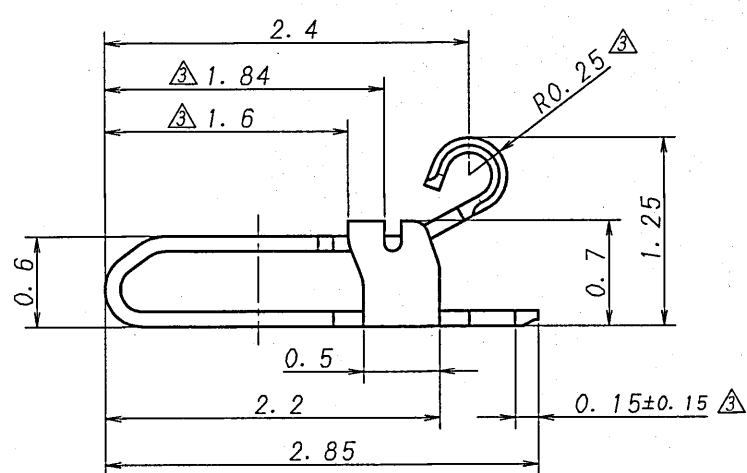
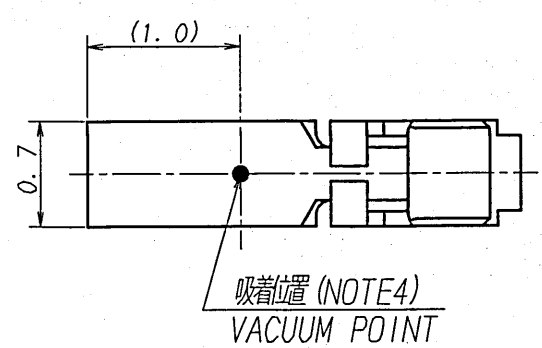


A B C D E F G H

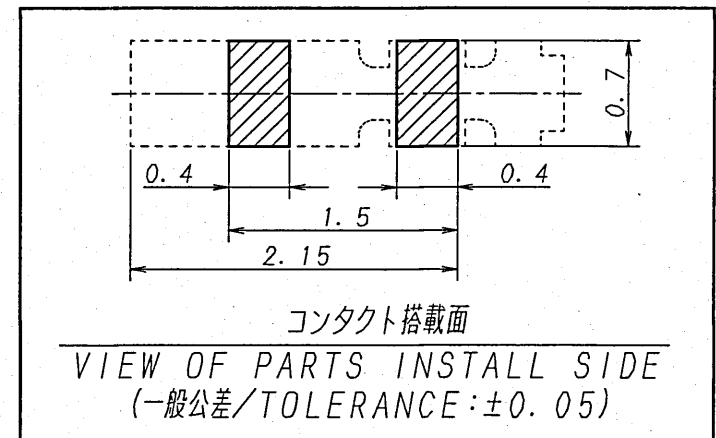


仕様

1. 推奨基板: 下図参照
2. 推奨圧縮値: 0.35mm. (接触力=0.49N以下)
3. 使用圧縮範囲: 0.25~0.45mm
4. 吸着ノズル: 外径φ0.6mm以下. 内径: φ0.4mm以下.

NOTE

1. PCB SIDE
: SEE BELOW FIG.
2. RECOMMEND THE COMPRESSION VALUE
: 0.35mm. (CONTACT FORCE=0.49N OR BELOW.)
3. USE COMPRESSION LOCATION: 0.25~0.45mm.
4. THE VACUUM NOZZLE
: OUTSIDE DIAMETER φ0.6mm OR BELOW.
INSIDE DIAMETER φ0.4mm OR BELOW.



△						MATERIAL 材質	GENERAL TOLERANCES 一般公差	SCALE 尺度	UNIT 単位	TITLE 名称
△						りん青銅/PHOSPHOR BRONZE	DIM 寸法 ± 0.1	5/30 H. Kobayashi	mm	4056シリーズ" コンタクト
△							ANGLE 角度 ±	DR 3/9 '04 H. Kobayashi		SERIES 4056 CONTACT
△								CHK 06-5-30 Sawaki		EDP No
△						FINISH 仕上げ	3RD. ANG. PROJ. 三角法	APP 06-5-30		07720002
△						前めつき/PRE-PLATE				PARTS No 部番
△						ニッケル下地めつき/OVER NICKEL PLATE: 1.3μm MIN.				4056T-01B-GT
△						金めつき/GOLD PLATE: 0.05μm MIN.				DWG No 図番
△	25993	REVISED	H.K.	4.5	06-5-30					IPS-4056T-01B-GT
LTR 記号	ECN NO	REVISION RECORD 記 事	DR	CHK	DATE 年月日					REV.
										3