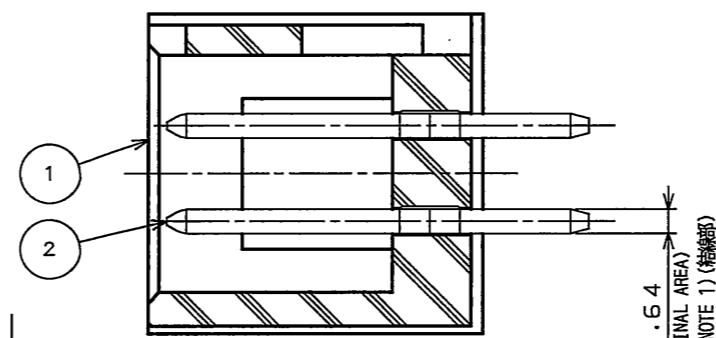
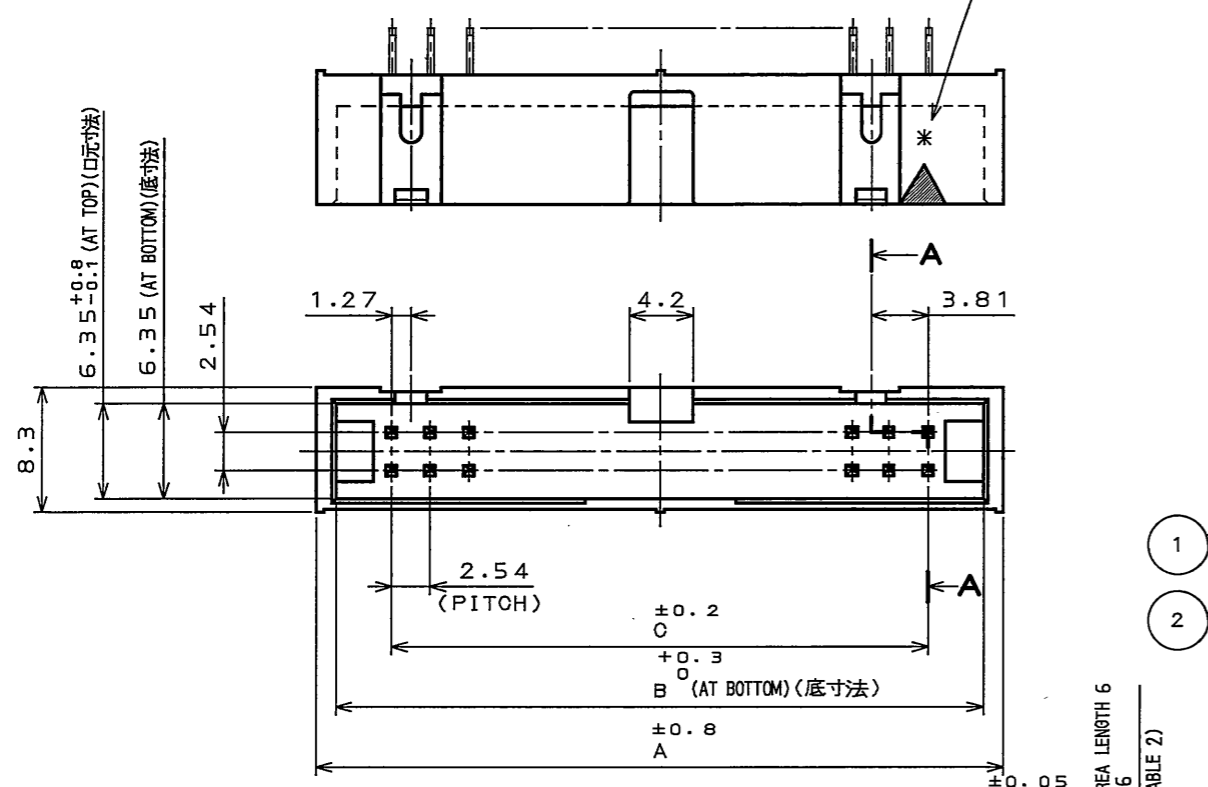


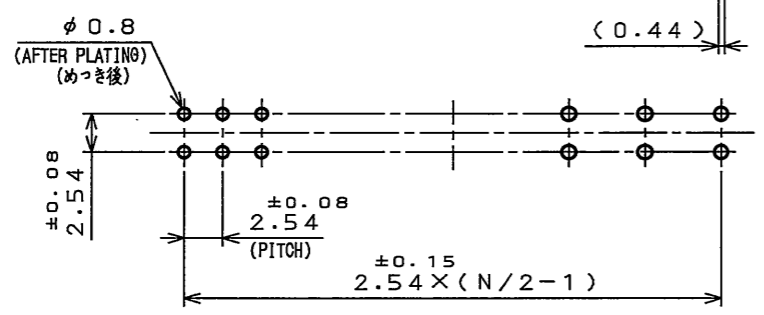
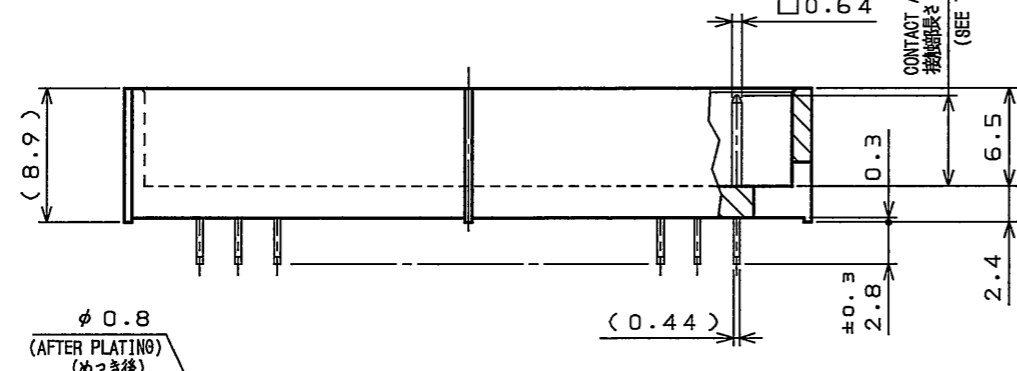
版数 REV.	年月日 DATE	DCN NO.	変更内容 DESCRIPTION	製図 DR.	担当 CHK.	査閲 APPD.	承認 APPD.

SJ101476  
(ON DRAWING NO.)

CONTACT FINISH IS MARKED IN WHITE INK(NOTE 3)  
仕上記号白色捺印(注3)



SECT. A-A  
(SCALE 5:1)



P.C.B. HOLE PATTERNS (REF.)  
基板取付穴寸法(参考)

DESIGNATION  
命名法 PS-\*\*\*PE-D4T1-B\*E

(LEAD FREE)TIN/TIN ALLOY  
錫又は錫合金(無鉛)  
FINISH(SEE TABLE 2)  
仕上(表2参照)

BOX TYPE  
箱形ピンヘッド

TERMINAL LENGTH  
結線部長さ

THROUGH HOLE TYPE(TERMINATION)  
スルーホール(ターミネーション)

DOUBLE ROW 2.54mm SPACE  
2列2.54ピッチ

TERMINAL LENGTH  
接触部長さ

PIN SIDE  
ピン側

No. OF CONTACTS(SEE TABLE 1)  
芯数(表1参照)

SERIES  
シリーズ名

TABLE 1 PART No. OF CONTACTS AND DIMENSIONS  
表1 名称、芯数及び寸法A、B、C

PART No. 名称	No. OF CONTACTS 芯数	A	B	C
PS-10PE-D4T1-B*E	10	20.2	17.53	10.16
↑ 16	↑ 16	27.8	25.15	17.78
20	20	32.9	30.23	22.86
26	26	40.5	37.85	30.48
30	30	45.6	42.93	35.56
34	34	50.7	48.01	40.64
40	40	58.3	55.63	48.26
↓ 50	↓ 50	71.0	68.33	60.96
PS-60PE-D4T1-B*E	60	83.7	81.03	73.66

TABLE 2 CONTACT FINISH  
表2 仕上

	*	1
FINISH 仕上	CONTACT AREA 接触部	GOLD(0.1μm MIN.)OVER NICKEL NiAu0.1μm以上
	TERMINAL AREA 結線部	(LEAD FREE)TIN/TIN ALLOY OVER NICKEL Ni上錫又は錫合金(無鉛)

NOTE1. THE FOUR CORNERS OF TERMINAL AREA SHALL BE BASHED TO BE INSERTED INTO THE HOLE OF 0.7 mm DIAMETER.

2. TWO POLARIZING KEYS ARE PROVIDED. NO POLARIZING KEY IS PROVIDED FOR 10-POSITION CONNECTOR.

3. CONTACT FINISH IS MARKED IN WHITE INK.

注1. 結線部は0.64x0.44を四隅面打しφ0.7に挿入できる。

2. 極性キー取付部を2カ所設ける。但し、10芯は無し。

3. 仕上記号白色捺印

*	MARKING 表示
1	NONE 無表示

2	POST	TABLE1	COPPER ALLOY	SEE TABLE 2	
1	INSULATOR	1	P. B. T		UL94V-0 COLOR:BLACK
符号 NO.	名称 DESCRIPTION	個数 QTY.	材料 MATERIAL	仕上 FINISH	備考 REMARKS
	仕様書(SPECIFICATION)	第1版(ORIGINAL DATE) 27.Dec.2004	尺度(SCALE) 2:1	シリーズ(SERIES) PS	日本航空電子工業株式会社 JAPAN AVIATION ELECTRONICS INDUSTRY, LTD.
	公差差(GENERAL TOLERANCE)	製図 DR. H.SAKURADA	名称(TITLE) PS-***PE-D4T1 -B*E		図面番号(DRAWING NO.) SJ101476
	寸法(DIMENSION)	担当 CHK. N.UCHIYAMA			
	角度(ANGLES)	査閲 APPD. Y.YAHIRO			
		承認 APPD. K.Hisatomi			
			質量(MASS)		

LEAD FREE この製品は鉛フリー品です

JAE CONNECTOR DIV. PROPRIETARY.  
COPYRIGHT(C) 2004, JAPAN AVIATION ELECTRONICS INDUSTRY, LTD.

DOF-C-212E(03.08)

