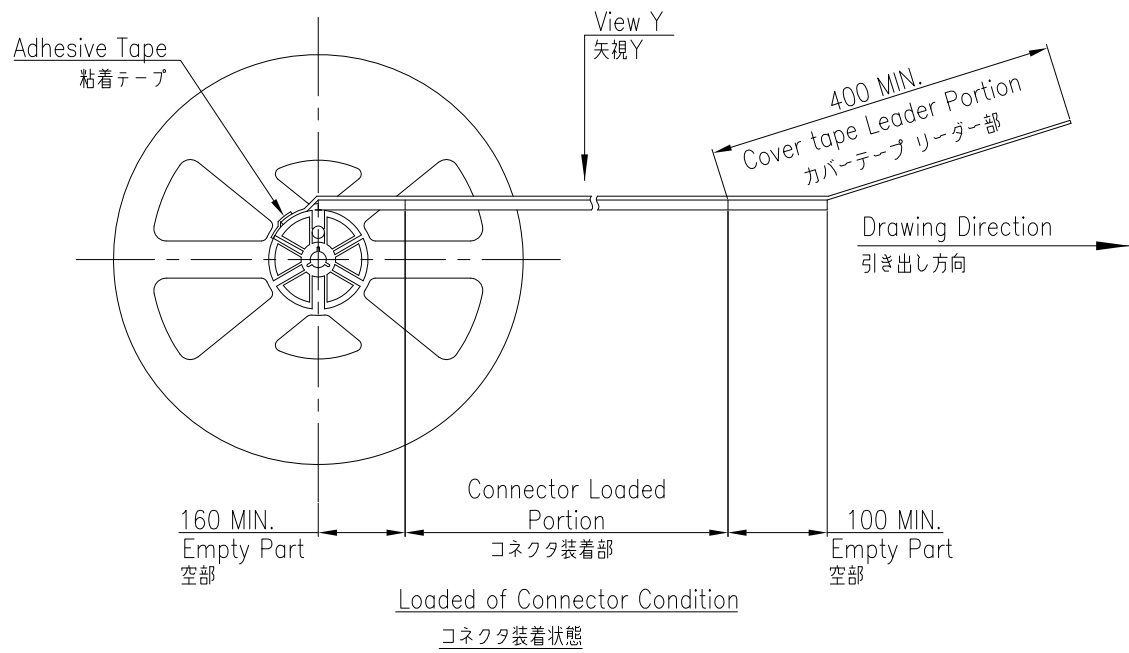
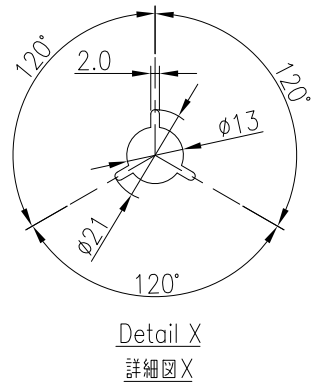
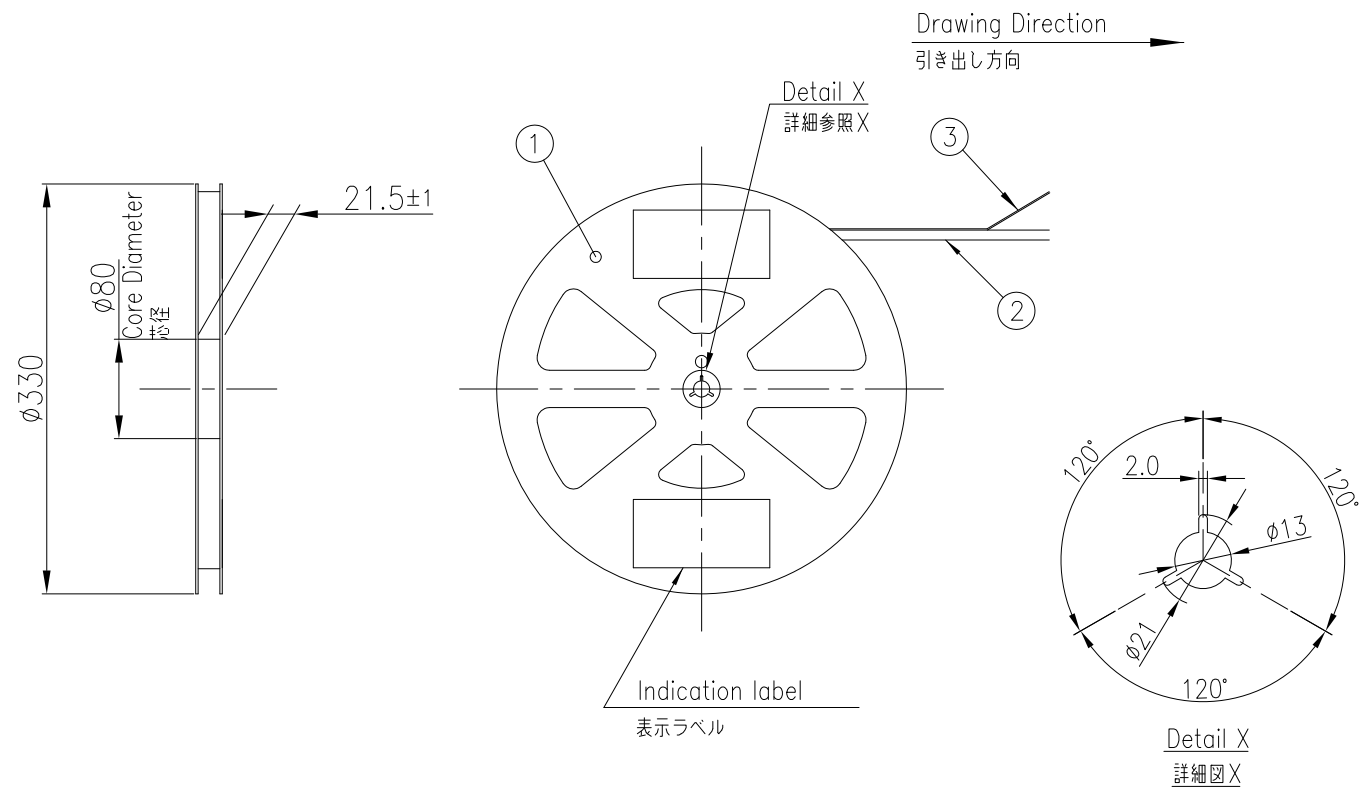


PRODUCT NO.	No. of Contacts
10062827-0410EDHLF	4 Contacts
10062827-0410EDLF	4 Contacts
10062827-0610EDHLF	6 Contacts
10062827-0810EDLF	8 Contacts
10062827-1010EDLF	10 Contacts

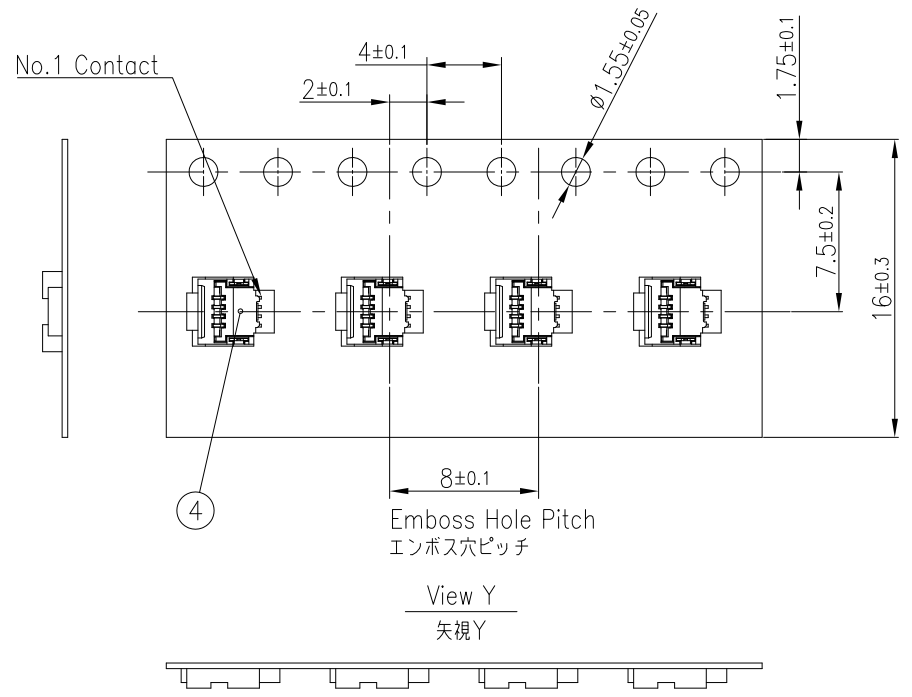
OBS



Parts table
部品表

PT.No.	Part Name	Product No.	Material	Q'ty	Note
1	Reel リール	-----	Polystyrene ポリスチレン	1	Color : White, Antistatic 色 : 白、帯電防止
2	Emboss Tape エンボステープ	-----	PS or PET PS 又は PET	1	Antistatic 帯電防止
3	Cover Tape カバーテープ	-----	Polyester ポリエステル	1	
4	Connector コネクタ	10062827-__10ED_LF	See Drawing 図面参照	6,000	Contact Area : Gold Plating Terminal Area : Gold Plating 接点部 : 金めっき ターミナル部 : 金めっき

___ : No. of Contacts
--- : は極数を表す。



10062827-04 1 0 E D H L F

Series name
シリーズ名

Hologen free
ハロゲンフリー品

No. of Contacts
極数

Down contact type
下接点

Variation
バリエーション

Emboss packaging
エンボス梱包

Variation
バリエーション

Without slit of Actuator
アクチュエータスリット無し

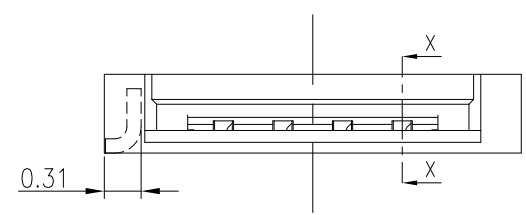
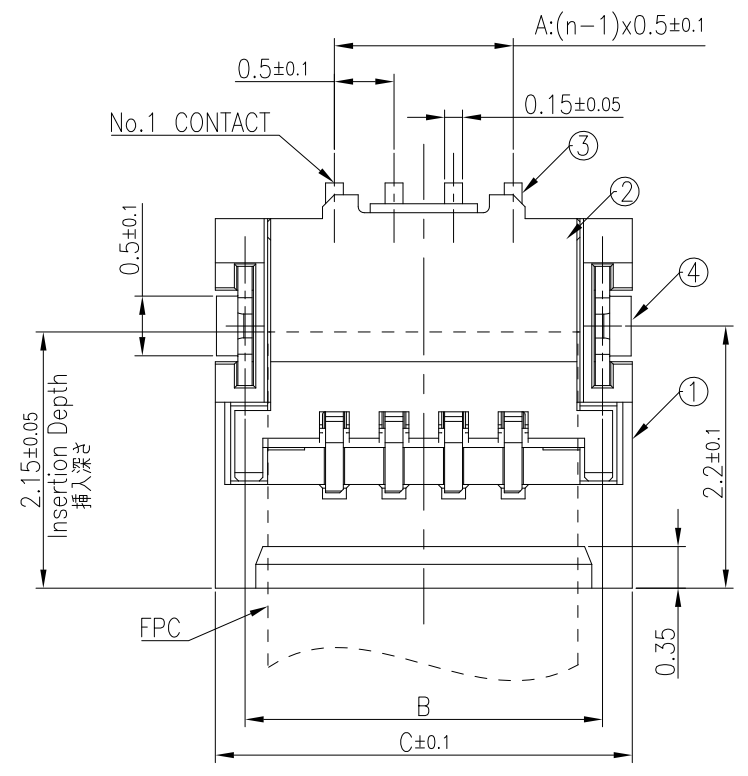
Lead free
鉛フリー品

NOTE

- This is plastic tape packaged connector used for FPC and copes with automatic mounting(smt)
 - See JIS C 0806 (packing of electronic components on continuous tapes (surface mounting devices))
 - Product specification: GS-12-564
 - Packaging specification: GS-14-1220
 - Application specification: GS-20-095
- 注記
- 本製品は、自動実装(SMT)対応、FPC用コネクタのプラスチックテープ梱包品である。
 - プラスチック(エンボス)テープ及びリールの形状寸法は、JIS C 0806(電子部品のテープ(表面実装部品))に準ずる。
 - 製品規格: GS-12-564
 - 梱包規格: GS-14-1220
 - 取扱説明書: GS-20-095

mat'l. code		surface		tolerance		projection		product family	
SEE_TABLE		ISO 1302	ISO 406	ISO 1101	MM		59LF		
ltr	ecn no	dr	date	tolerances unless otherwise specified		MM		title	
A	J06-542	M.K.	2006-12-23	angles	linear	±5		Plastic Tape Packaged 0.5mm Pitch FPC Connector Down Side Contact Type	
H	J09-0311	M.K.	2009-08-25	±5°		scale N/A		dwg no	
J	J10-0002	M.K.	2010-01-07	dr	S.WATANABE	2021-10-01		sheet 1 of 4	
K	J13-0035	M.K.	2013-04-08	engr	S.WATANABE	2021-10-01		size	
L	J15-0001	M.K.	2014-12-28	chr	M.MINATO	2021-10-04		10062827	
M	ELX-J-42523	S.W.	2021-10-01	appd	Y.KAMEDA	2021-10-04		A3	
sheet	revision	M	M	M	M			type	
index	sheet	1	2	3	4			PRODUCT CUSTOMER DRAWING	

Product No.	No. of Contacts	Dimensions					
		A	B	C	D	E	F
10062827-0410DHLF	4	1.5	3.0	3.5	3.8	2.6	2.0
10062827-0610DHLF	6	2.5	4.0	4.5	4.8	3.6	3.0



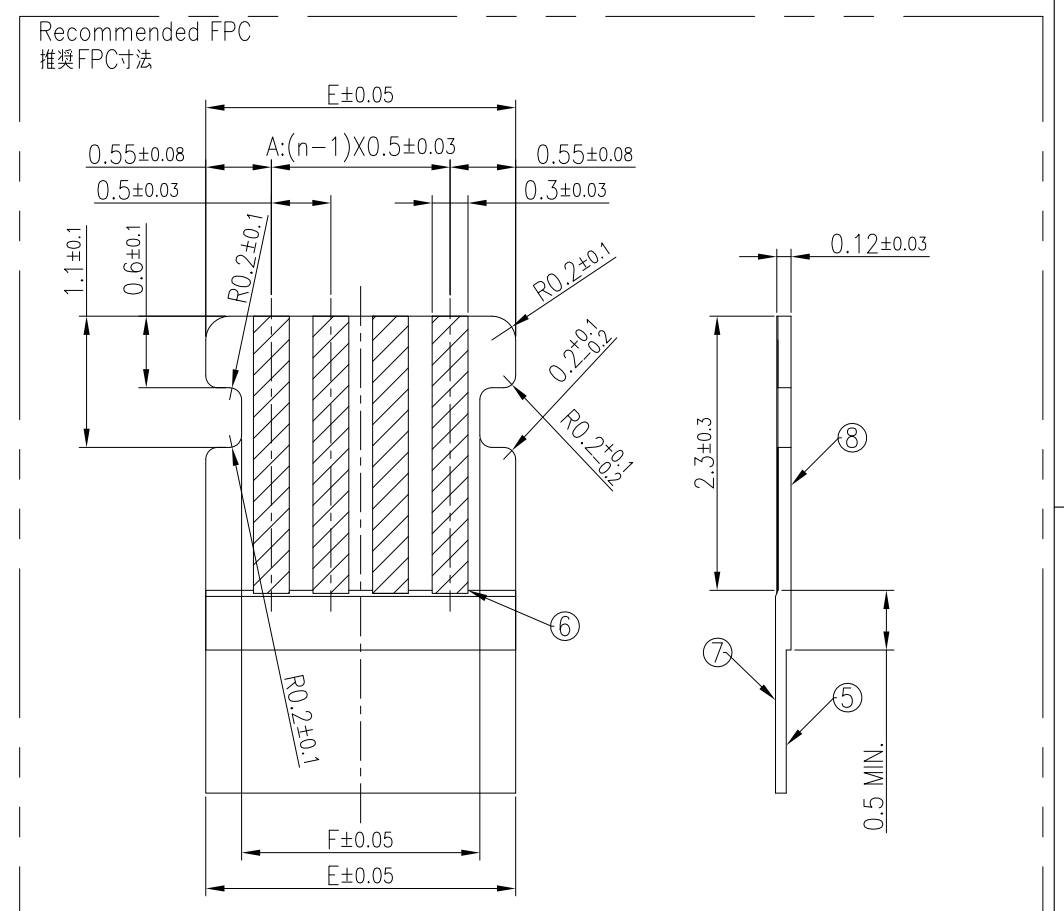
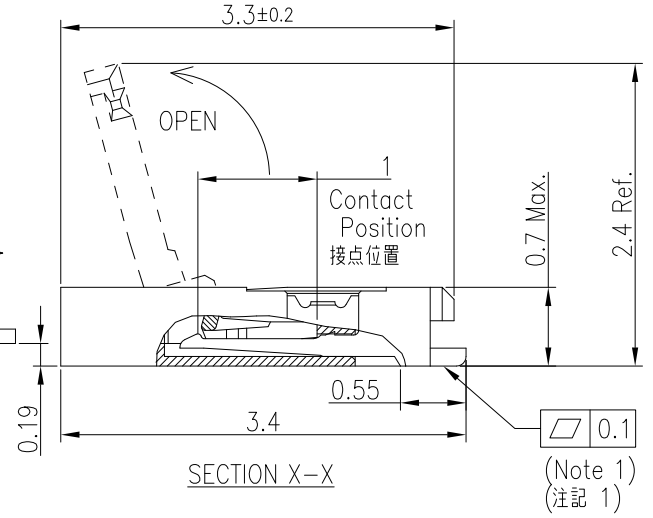
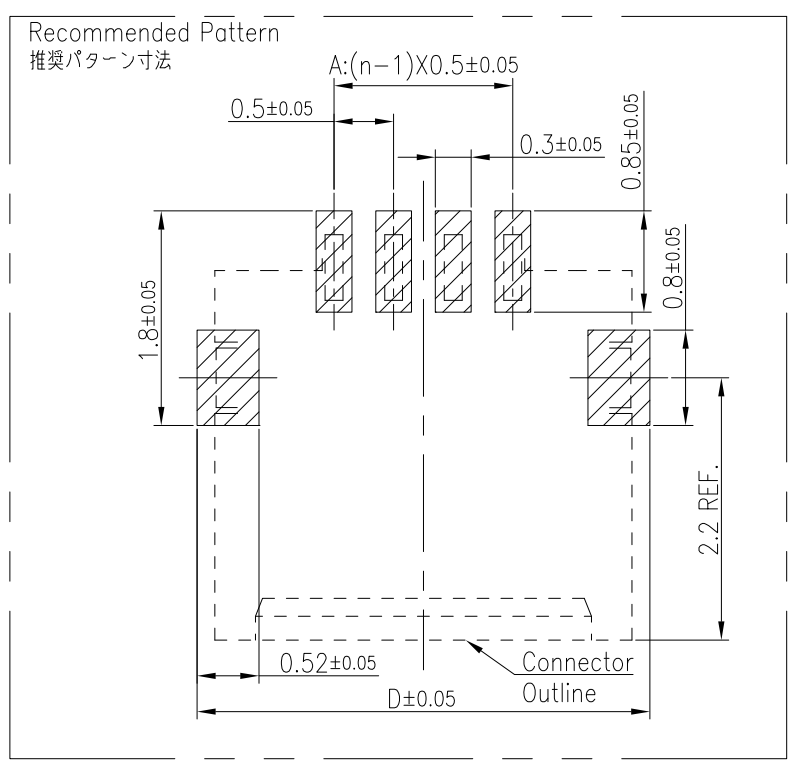
Connector Parts List
部品表

PT.No.	Part Name	Material	Q'ty	Note
1	Housing ハウジング	Glass Filled Thermoplastic Resin ガラス繊維入り耐熱樹脂	1	Color : Black, UL94V-0 色 : 黒、UL94V-0
2	Actuator アクチュエーター	Glass Filled Thermoplastic Resin ガラス繊維入り耐熱樹脂	1	Color : Black, UL94V-0 色 : 黒、UL94V-0
3	Contact コンタクト	Copper Alloy 銅合金	n	Contact Area plating : Gold Terminal Area plating : Gold 接点部 : 金めっき ターミナル部 : 金めっき
4	Fixing Tab 補強金具	Brass 黄銅	2	Plating : Tin (Lead Free) めっき : (鉛フリー)

___ : No. of Contacts
--- : は極数を表す。

NOTE/注記

- Coplanarity for contact terminal and fixing tab must be within 0.1mm.
- Recommended thickness of a metal mask : 0.1mm.
- Recommended metal mask pattern size: same size with pattern.
- This product meets European union directives and other country regulations as described in GS-47-0004.
 - コンタクト、補強金具の平坦度は0.1以内
 - 推奨メタルマスク厚さ : 0.1mm
 - 推奨メタルサイズ : パターンと同じサイズ
- 本製品は、GS-47-0004に記載されたヨーロッパ連合指令と他国の規制に適合しています。



FPC Parts List
FPC部品表

PT.No.	Part Name	Material	Note
5	Base Film ベースフィルム	Polyimide ポリイミド	
6	Conductor 導体	Copper Foil (Plating : Gold 1um) 銅箔 (金めっき 1um以上)	
7	Over Lay オーバーレイ	Polyimide ポリイミド	
8	Supporting Tape 補強板	Polyimide ポリイミド	

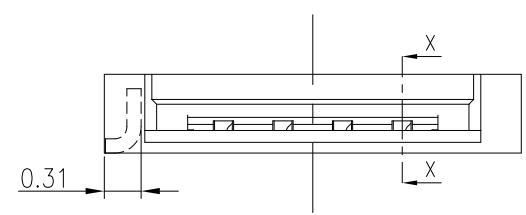
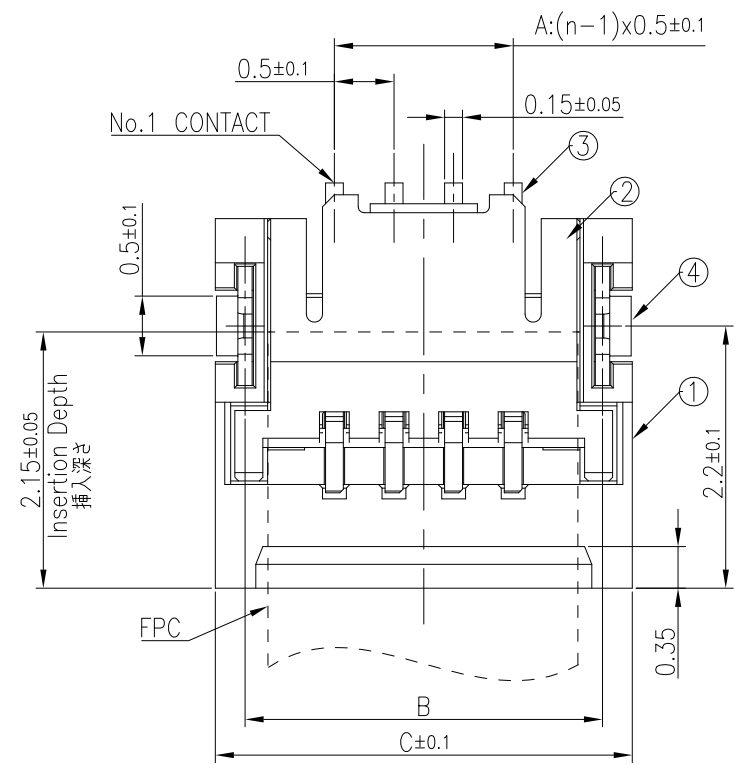
NOTE/注記

- Adhesive method of supporting tape shall be heat crimping method and thermosetting adhesive shall be used.
- 熱硬化性接着剤を使用し、接着方式は熱圧着とする。

mat'l. code SEE_TABLE		surface ISO 1302 ✓		tolerance ISO 406 ISO 1101		projection MM		product family 59LF	
ltr	ecn no	dr	date	tolerances unless otherwise specified		MM		title 0.5mm Pitch FPC Connector Down Side Contact Type	
M				angles	linear	±0.3		scale 16:1	
				0°±3'					
		dr	S.WATANABE	2021-10-01				dwg no sheet 2 of 4	
		enr	S.WATANABE	2021-10-01				size 10062827 A3	
		chr	M.MINATO	2021-10-04				type PRODUCT CUSTOMER DRAWING	
		appd	Y.KAMEDA	2021-10-04					
sheet index	revision sheet								

Product No.	No. of Contacts	Dimensions					
		A	B	C	D	E	F
10062827-0410DLF	4	1.5	3.0	3.5	3.8	2.6	2.0

OBS



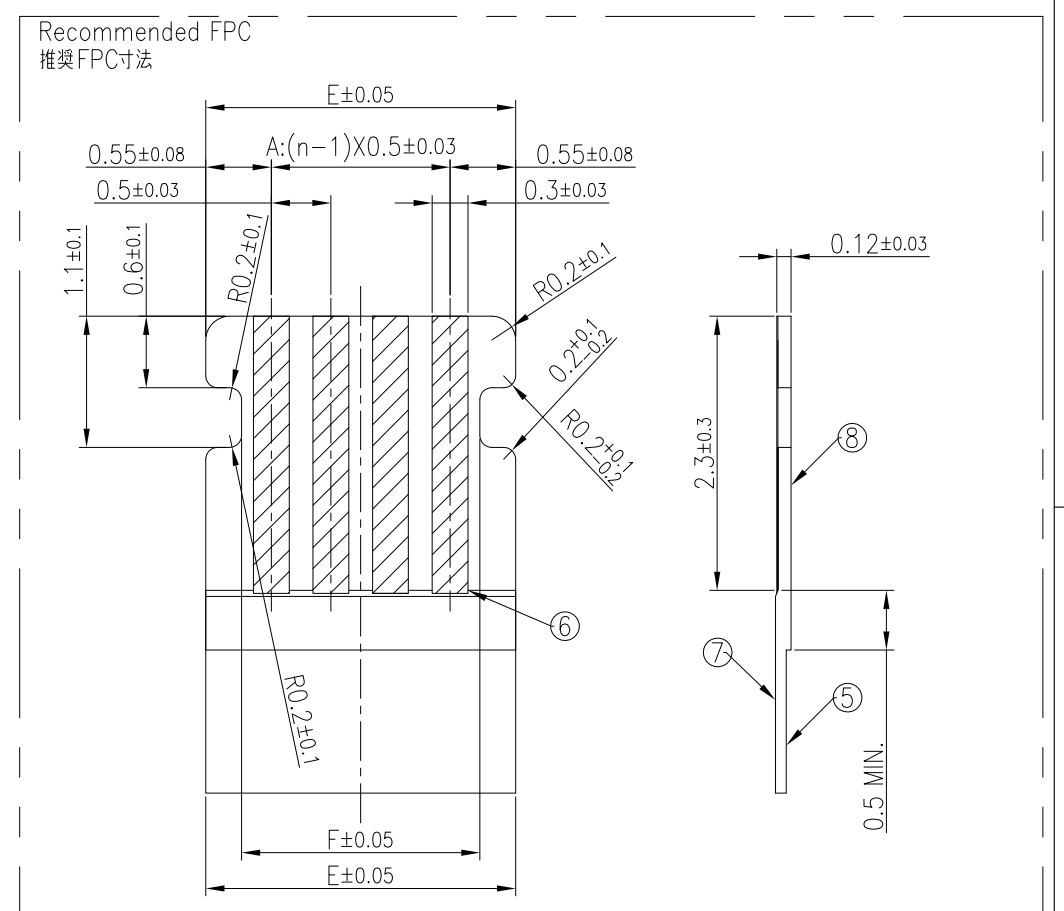
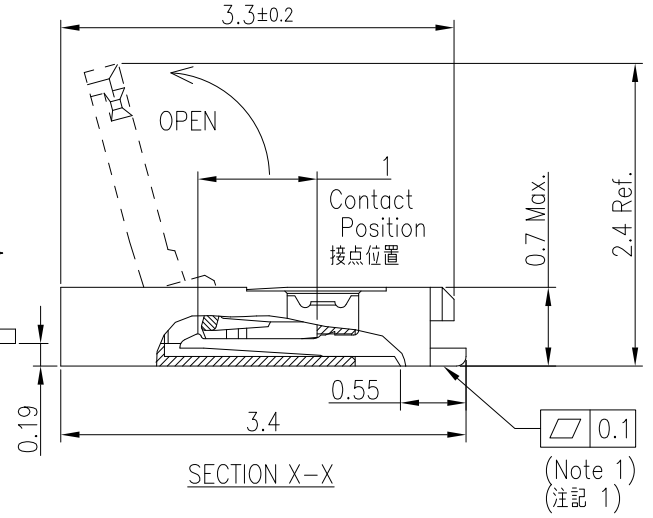
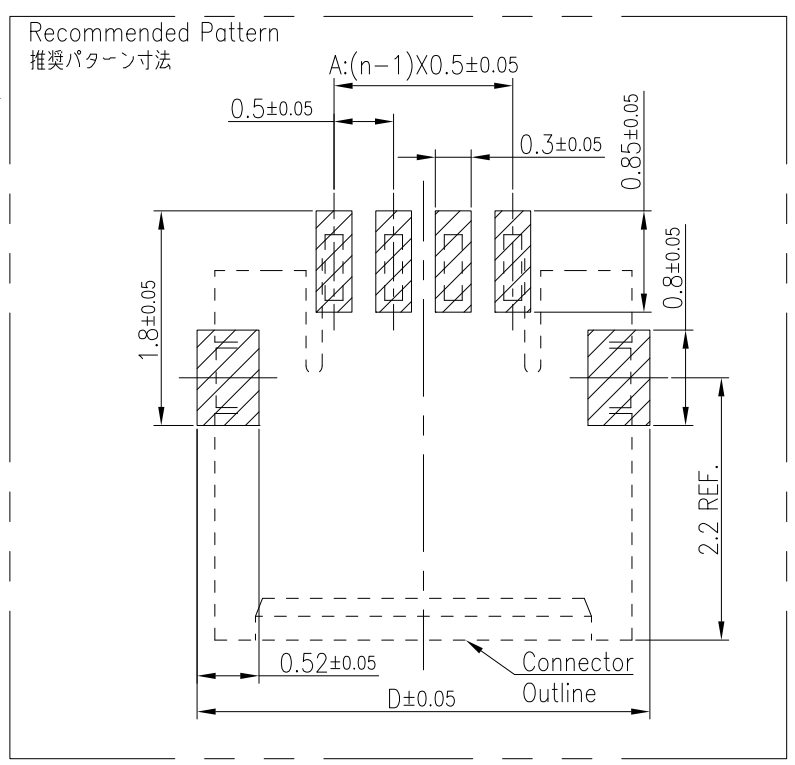
Connector Parts List
部品表

PT.No.	Part Name	Material	Q'ty	Note
1	Housing ハウジング	Glass Filled Thermoplastic Resin ガラス繊維入り耐熱樹脂	1	Color : Black, UL94V-0 色 : 黒、UL94V-0
2	Actuator アクチュエーター	Glass Filled Thermoplastic Resin ガラス繊維入り耐熱樹脂	1	Color : Black, UL94V-0 色 : 黒、UL94V-0
3	Contact コンタクト	Copper Alloy 銅合金	n	Contact Area plating : Gold Terminal Area plating : Gold 接点部 : 金めっき ターミナル部 : 金めっき
4	Fixing Tab 補強金具	Brass 黄銅	2	Plating : Tin (Lead Free) めっき : (鉛フリー)

___ : No. of Contacts
--- : は極数を表す。

NOTE/注記

- Coplanarity for contact terminal and fixing tab must be within 0.1mm.
- Recommended thickness of a metal mask : 0.1mm.
- Recommended metal mask pattern size: same size with pattern.
- This product meets European union directives and other country regulations as described in GS-47-0004.
 - コンタクト、補強金具の平坦度は0.1以内
 - 推奨メタルマスク厚さ : 0.1mm
 - 推奨メタルサイズ : パターンと同じサイズ
- 本製品は、GS-47-0004に記載されたヨーロッパ連合指令と他国の規制に適合しています。



FPC Parts List
FPC部品表

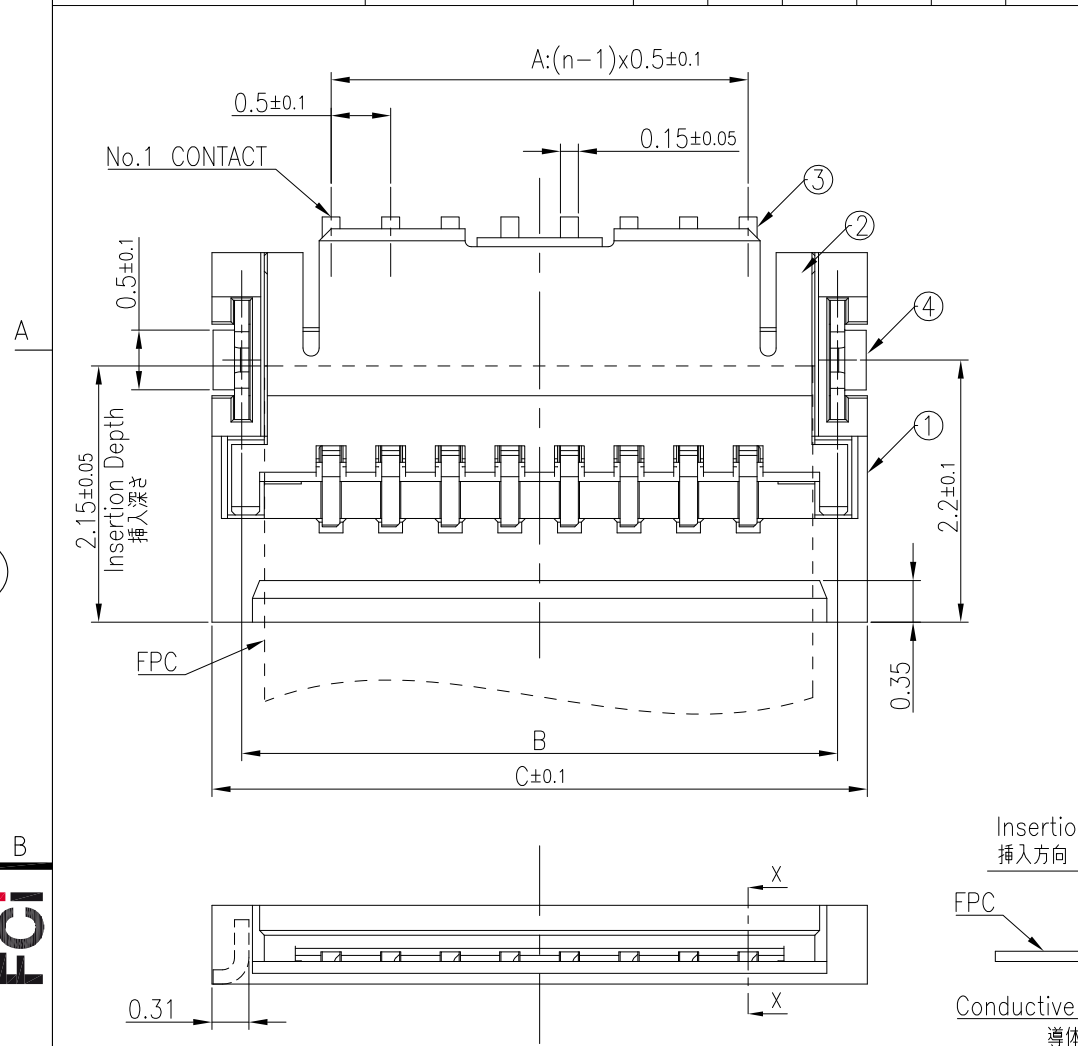
PT.No.	Part Name	Material	Note
5	Base Film ベースフィルム	Polyimide ポリイミド	
6	Conductor 導体	Copper Foil (Plating : Gold 1um) 銅箔 (金めっき 1um以上)	
7	Over Lay オーバーレイ	Polyimide ポリイミド	
8	Supporting Tape 補強板	Polyimide ポリイミド	

NOTE/注記

- Adhesive method of supporting tape shall be heat crimping method and thermosetting adhesive shall be used.
- 熱硬化性接着剤を使用し、接着方式は熱圧着とする。

mat'l. code SEE_TABLE		surface ISO 1302 <input checked="" type="checkbox"/>	tolerance ISO 406 ISO 1101	projection 	product family 59LF
ltr	ecn no	dr	date	tolerances unless otherwise specified	title 0.5mm Pitch FPC Connector Down Side Contact Type
M				angles linear 0°±3'	
				±0.3	MM scale 16:1
		dr	S.WATANABE	2021-10-01	 dwg no 10062827 sheet 3 of 4 size A3 type PRODUCT CUSTOMER DRAWING
		enr	S.WATANABE	2021-10-01	
		chr	M.MINATO	2021-10-04	
		appd	Y.KAMEDA	2021-10-04	
sheet index	revision sheet				

Product No.	No. of Contacts	Dimensions					
		A	B	C	D	E	F
10062827-0810DLF	8	3.5	5.0	5.5	5.8	4.6	4.0
10062827-1010DLF	10	4.5	6.0	6.5	6.8	5.6	5.0



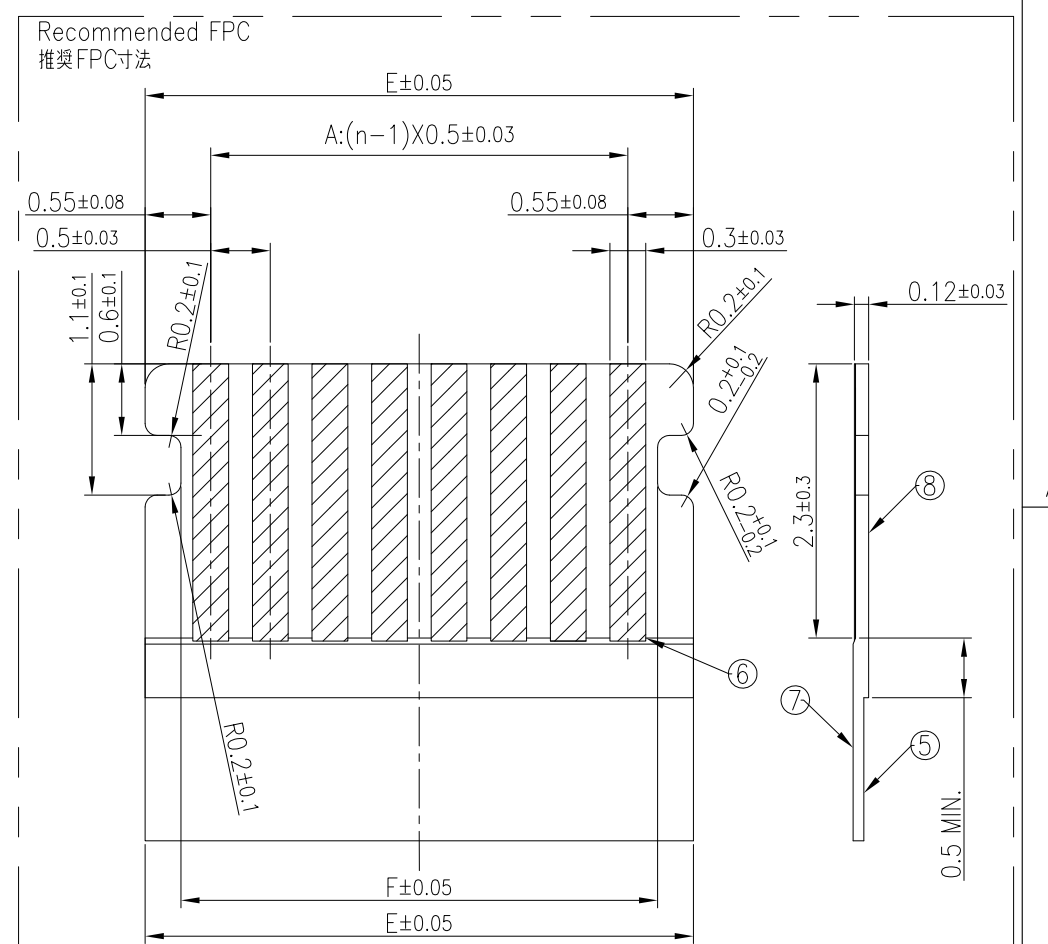
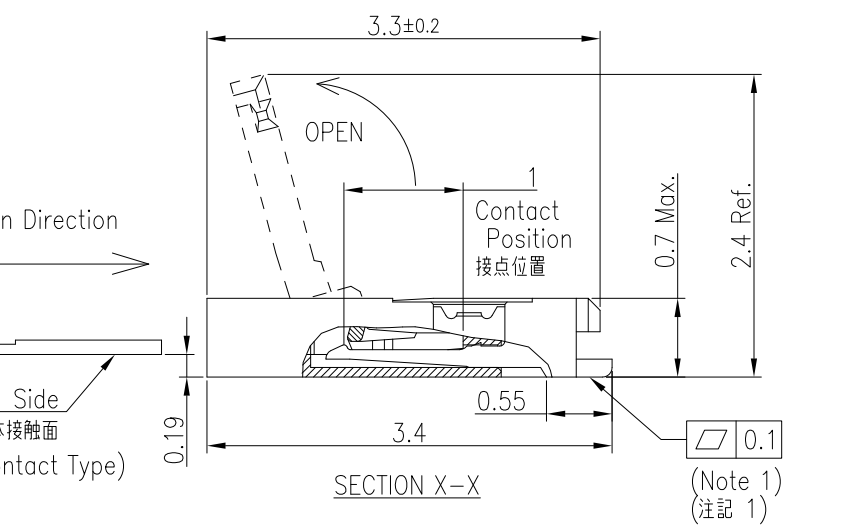
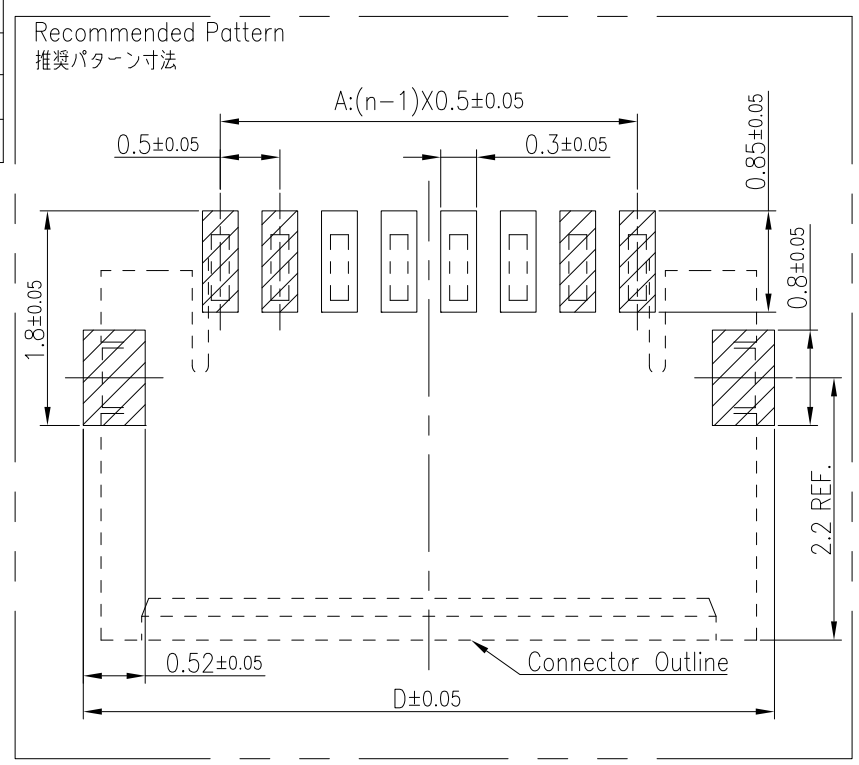
Connector Parts List
部品表

PT.No.	Part Name	Material	Q'ty	Note
1	Housing ハウジング	Glass Filled Thermoplastic Resin ガラス繊維入り耐熱樹脂	1	Color : Black, UL94V-0 色 : 黒、UL94V-0
2	Actuator アクチュエーター	Glass Filled Thermoplastic Resin ガラス繊維入り耐熱樹脂	1	Color : Black, UL94V-0 色 : 黒、UL94V-0
3	Contact コンタクト	Copper Alloy 銅合金	n	Contact Area plating : Gold Terminal Area plating : Gold 接点部 : 金めっき ターミナル部 : 金めっき
4	Fixing Tab 補強金具	Brass 黄銅	2	Plating : Tin (Lead Free) めっき : (鉛フリー)

___ : No. of Contacts
--- : は極数を表す。

NOTE/注記

- Coplanarity for contact terminal and fixing tab must be within 0.1mm.
 - Recommended thickness of a metal mask : 0.1mm.
 - Recommended metal mask pattern size: same size with pattern.
 - This product meets European union directives and other country regulations as described in GS-47-0004.
 - コンタクト、補強金具の平坦度は0.1以内
 - 推奨メタルマスク厚さ: 0.1mm
 - 推奨メタルサイズ: パターンと同じサイズ
- △ 4.本製品は、GS-47-0004に記載されたヨーロッパ連合指令と他国の規制に適合しています。



FPC Parts List
FPC部品表

PT.No.	Part Name	Material	Note
5	Base Film ベースフィルム	Polyimide ポリイミド	
6	Conductor 導体	Copper Foil (Plating : Gold 1um) 銅箔 (金めっき 1um以上)	
7	Over Lay オーバーレイ	Polyimide ポリイミド	
8	Supporting Tape 補強板	Polyimide ポリイミド	

NOTE/注記

- Adhesive method of supporting tape shall be heat crimping method and thermosetting adhesive shall be used.
 - 熱硬化性接着剤を使用し、接着方式は熱圧着とする。

mat'l. code SEE_TABLE		surface ISO 1302 ✓	tolerance ISO 406 ISO 1101	projection MM	product family 59LF
ltr	ecn no	dr	date	tolerances unless otherwise specified	title 0.5mm Pitch FPC Connector Down Side Contact Type
M				angles linear 0°±3'	MM scale 16:1
		dr	S.WATANABE	2021-10-01	dwg no sheet 4 of 4
		enr	S.WATANABE	2021-10-01	size A3
		chr	M.MINATO	2021-10-04	10062827
		appd	Y.KAMEDA	2021-10-04	type PRODUCT CUSTOMER DRAWING
sheet index	revision sheet				