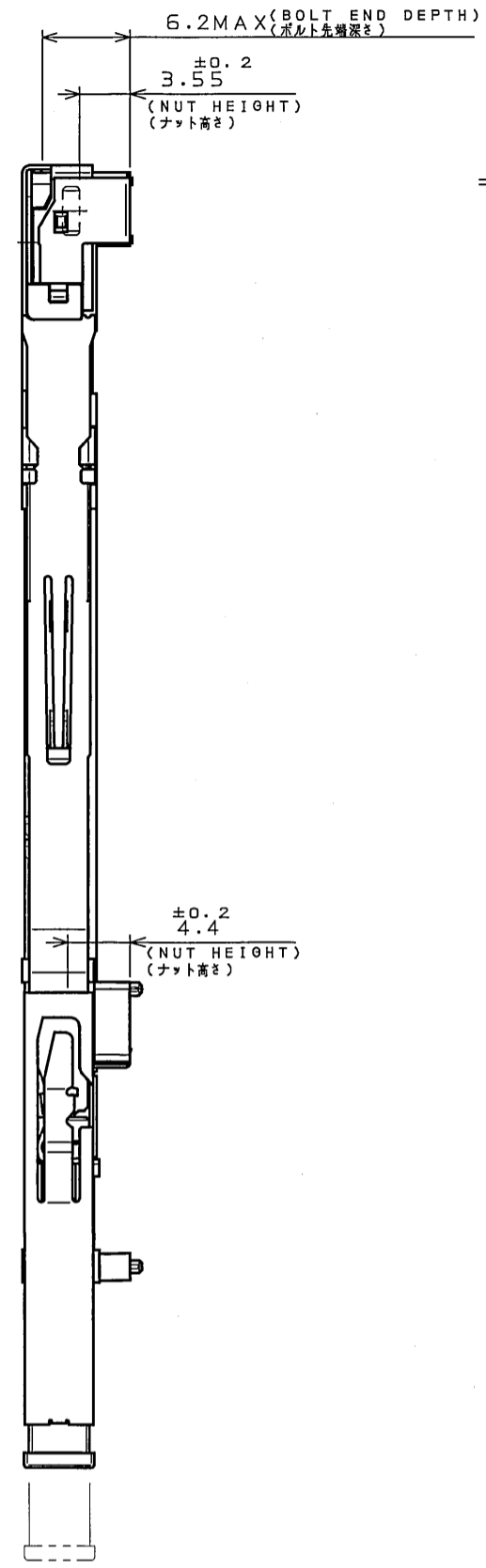
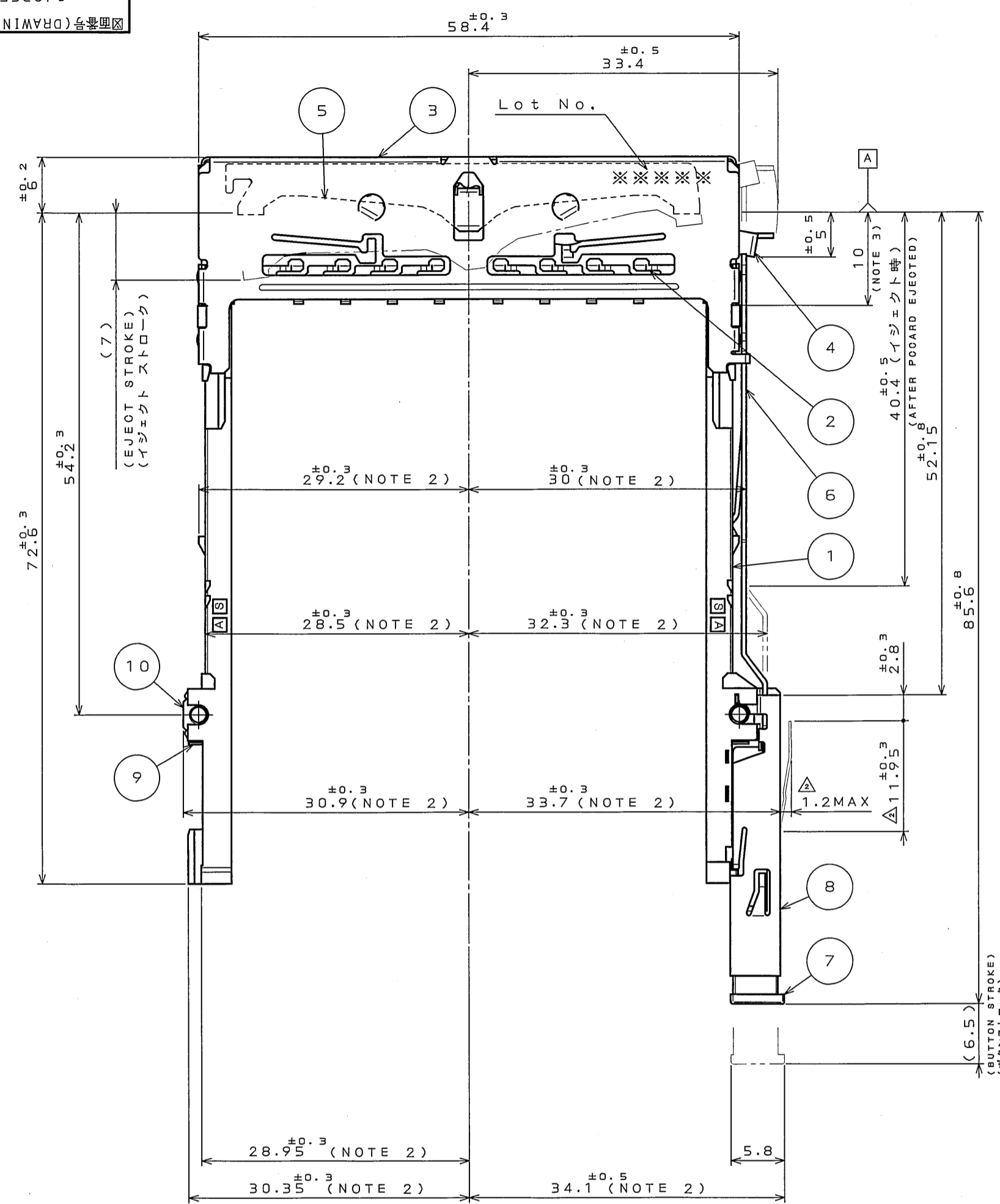
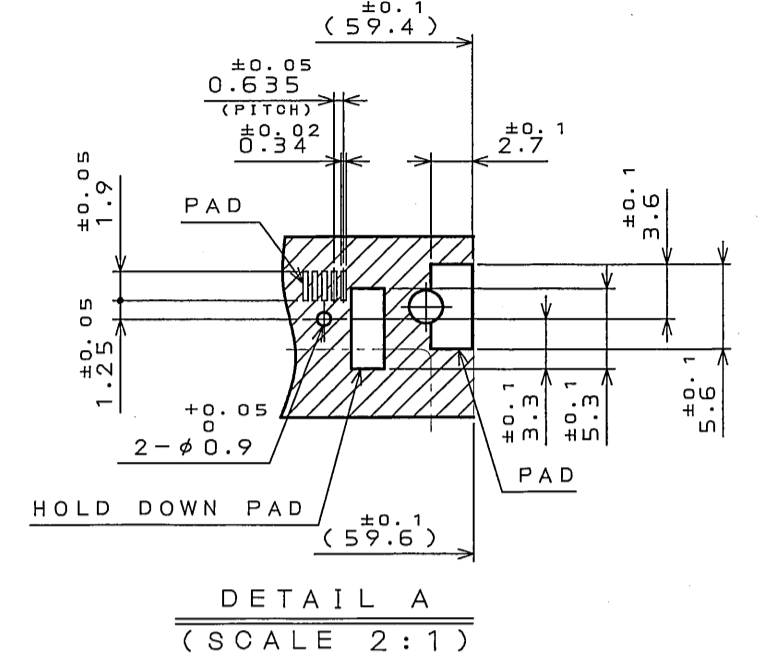
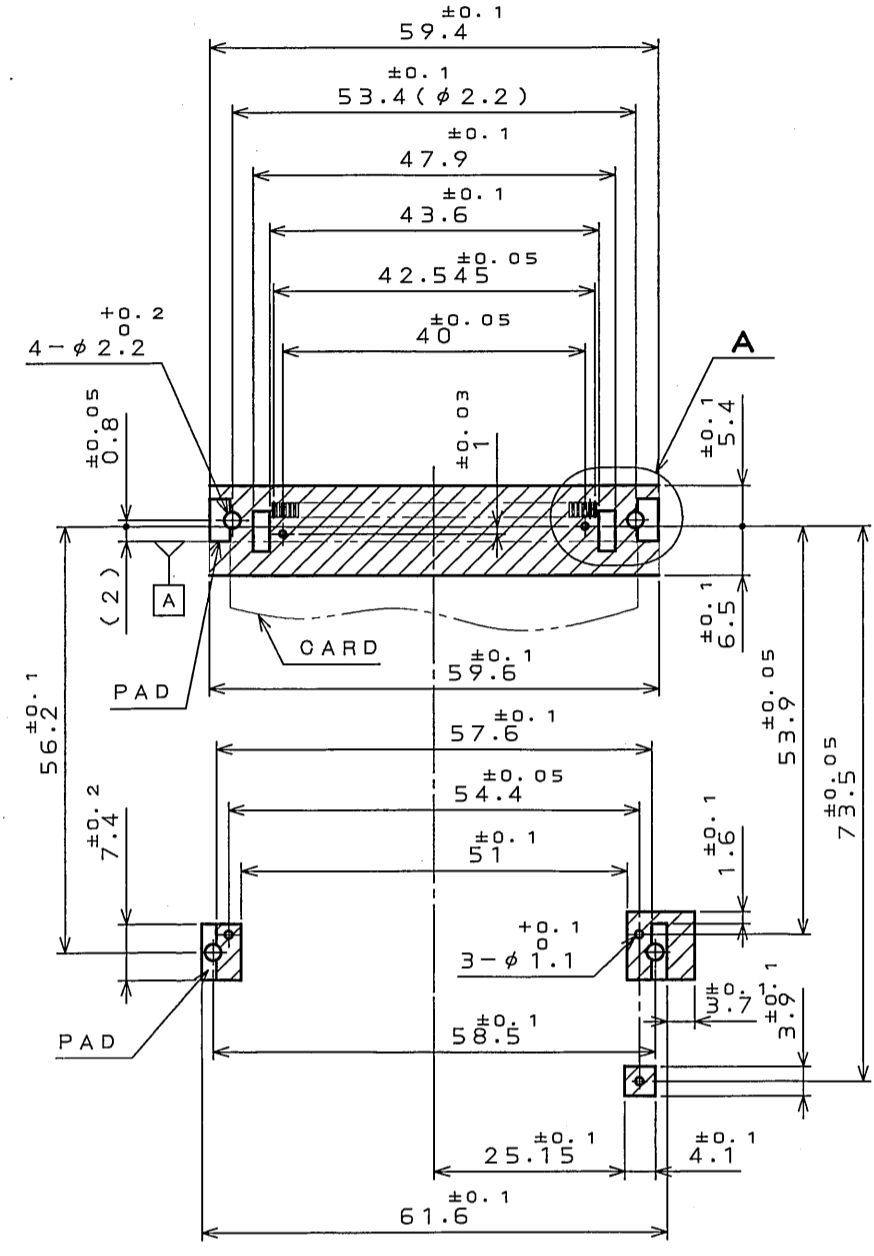


版数 REV.	年月日 DATE	CON NO.	変更内容 DESCRIPTION	製図 DR.	担当 CHK.	査閲 APPD.	承認 APPD.
2	19.Aug.2003	53056	CHANGED FORM	M.ITOU	T.WADA	M.SASAKI	A.KIMURA
3	18.Sep.2003	053286	CHANGED NOTES	H.SAKURADA	T.WADA	<i>M. Sasaki</i>	<i>A. Kimura</i>



APPLICABLE P.C.B. DIMENSION (REF.)
適合基板寸法 (参考)

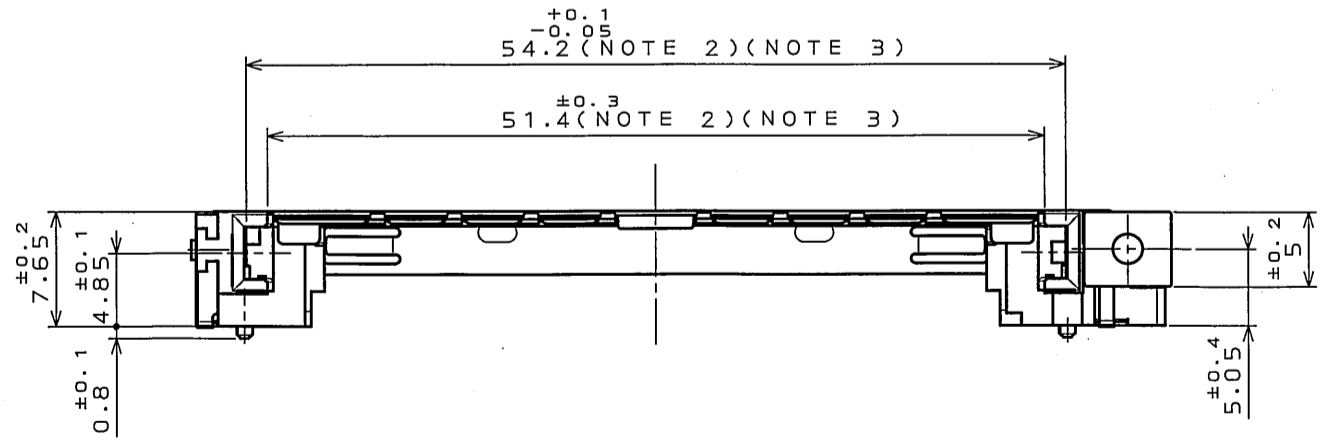


AREA WHERE COMPONENTS CAN NOT BE MOUNTED
部品搭載不可領域

THE MAX. HEIGHT OF COMPONENTS MOUNTED : 2 MAX.
(EXCLUDE PAD)
部品搭載高さ 2mm以下 (パッド部分除く)

DESIGNATION
命名法
JC21EJ2-DSR20

DOUBLE PUSH TYPE FRAME SIDE ダブルプッシュ型フレーム側	STAND-OFF CODE スタンドオフコード (NONE:0mm 無:0mm) 20:2.0mm 20:2.0mm	POSITION OF EJECTOR BUTTON イジェクトボタン位置 R: RIGHT SIDE R: 右側ボタン L: LEFT SIDE L: 左側ボタン
--	---	--



- △注
- 本品は、JC21EJ2-BS*20(SJ036133)又は、JC21EJ2-BS*20E(SJ039045)と組合せて使用します。
 - 基板装着時の寸法を示します。
 - 54.2mmは、嵌合基準面(A)より10mmの範囲の寸法を示します。
 - 本品は、PCカードスタンダードに準拠します。
(適合カード: タイプI~タイプIIIカード)

NOTE 1. THIS CONNECTOR MATES WITH JC21EJ2-BS*20(SJ036133) OR JC21EJ2-BS*20E(SJ039045). (TABLE 1)

2. DIMENSION WHEN MOUNTED PCB.

3. THE DIMENSION 54.2mm SHOWS DIMENSION FOR A DISTANCE OF 10mm BEFORE ENGAGEMENT [A].

4. THIS PRODUCTS ARE DESIGNED IN ACCORDANCE WITH PC CARD STANDARD. (APPLICABLE CARD: TYPE I~TYPE III CARD)

TABLE 1 (NOTE 1)

MOUNTING SIDE 実装面	MOUNTING CODE 実装コード	MATING SIDE 嵌合面	SUITABLE CONNECTOR 適合コネクタ
STANDARD スタンダード	S		JC21EJ2-BS*20 JC21EJ2-BS*20E

符号 NO.	名称 DESCRIPTION	個数 QTY.	材料 MATERIAL	仕上 FINISH	備考 REMARKS
10	NUT	4	STEEL	NI PLATING	M2
9	EARTH LUG	2	STAINLESS STEEL		
8	EJECT UNIT	1			COLOR: BLACK UL94V-0
7	BUTTON	1	PBT		
6	EJECT BAR	1	STAINLESS STEEL		
5	PLATE	1	STAINLESS STEEL		
4	LEVER	1	STAINLESS STEEL		
3	COVER	1	STAINLESS STEEL		
2	GROUND PLATE	1	PHOSPHOR BRONZE	SELECTIVE GOLD PLATING	
1	FRAME	2	PBT		COLOR: BLACK UL94V-0

仕様書 (SPECIFICATION) JACS-1554-03 JABL-1554-03	第1版 (ORIGINAL DATE) 21.Jan.2002	尺 (SCALE) 寸法 (DIMENSION)	シリーズ (SERIES) 名称 (TITLE) JC21EJ2-DSR20
製図 DR. M.KIMURA	担当 CHK. T.WADA	製図 DR. M.KIMURA	製図 DR. M.KIMURA
査閲 APPD. S.KASHIWA01	承認 APPD. K.SUZUKI	製図 DR. M.KIMURA	製図 DR. M.KIMURA
重量 (WEIGHT)		図面番号 (DRAWING NO.) SJ036586	版数 (REV.) 3