

THIS DRAWING IS UNPUBLISHED.  
VERTRAULICHE UNVERÖFFENTLICHTE ZEICHNUNG  
© COPYRIGHT - TE Connectivity

RELEASED FOR PUBLICATION  
FREI FUER VERÖFFENTLICHUNG  
ALL RIGHTS RESERVED.  
ALLE RECHTE VORBEHALTEN

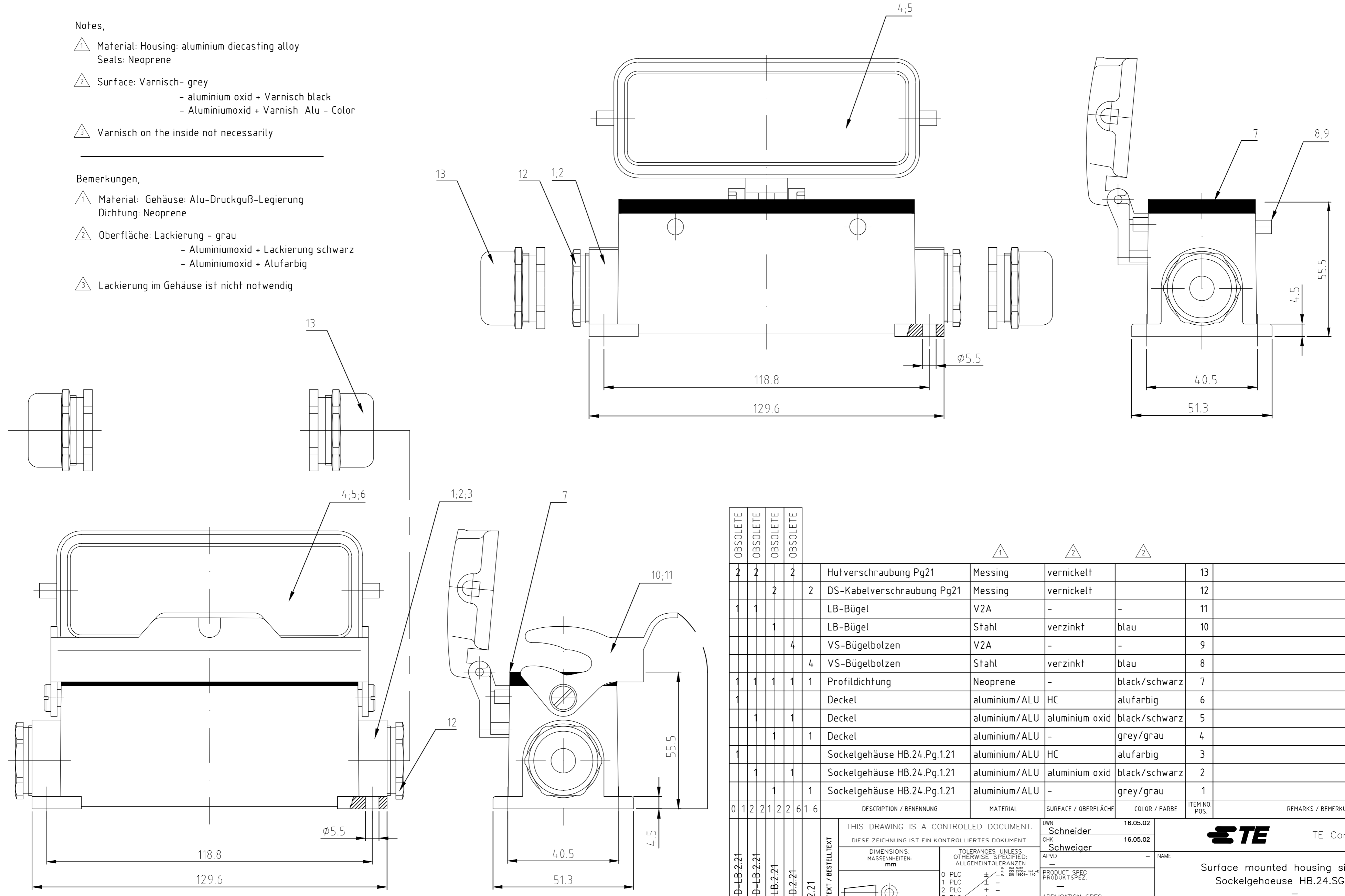
REVISIONS ÄNDERUNGEN		DESCRIPTION BESCHREIBUNG	DATE	DWN	APVD
P	LTR				
	A5	REVISED PER ECR-17-013084	30MAR18	NG	MKO

Notes,

- 1 Material: Housing: aluminium diecasting alloy  
Seals: Neoprene
- 2 Surface: Varnisch- grey  
- aluminium oxid + Varnisch black  
- Aluminiumoxid + Varnish Alu - Color
- 3 Varnish on the inside not necessarily

Bemerkungen,

- 1 Material: Gehäuse: Alu-Druckguß-Legierung  
Dichtung: Neoprene
- 2 Oberfläche: Lackierung - grau  
- Aluminiumoxid + Lackierung schwarz  
- Aluminiumoxid + Alufarbig
- 3 Lackierung im Gehäuse ist nicht notwendig



OBSELETE	OBSELETE	OBSELETE	OBSELETE	DESCRIPTION / BENENNUNG	MATERIAL	SURFACE / OBERFLÄCHE	COLOR / FARBE	ITEM NO. POS.	REMARKS / BEMERKUNGEN
2	2		2	Hutverschraubung Pg21	Messing	vernickelt		13	
		2	2	DS-Kabelverschraubung Pg21	Messing	vernickelt		12	
1	1			LB-Bügel	V2A	-	-	11	
		1		LB-Bügel	Stahl	verzinkt	blau	10	
			4	VS-Bügelbolzen	V2A	-	-	9	
			4	VS-Bügelbolzen	Stahl	verzinkt	blau	8	
1	1	1	1	Profildichtung	Neoprene	-	black/schwarz	7	
1		1	1	Deckel	aluminium/ALU	HC	alufarbig	6	
	1		1	Deckel	aluminium/ALU	aluminium oxid	black/schwarz	5	
		1	1	Deckel	aluminium/ALU	-	grey/grau	4	
1				Sockelgehäuse HB.24.Pg.1.21	aluminium/ALU	HC	alufarbig	3	
	1		1	Sockelgehäuse HB.24.Pg.1.21	aluminium/ALU	aluminium oxid	black/schwarz	2	
		1	1	Sockelgehäuse HB.24.Pg.1.21	aluminium/ALU	-	grey/grau	1	

OBSELETE	OBSELETE	OBSELETE	OBSELETE	OBSELETE	OBSELETE	OBSELETE	OBSELETE	OBSELETE
0-1	2-2	1-2	2-6	1-6				

THIS DRAWING IS A CONTROLLED DOCUMENT. DIESE ZEICHNUNG IST EIN KONTROLLIERTES DOKUMENT.	DWN <b>Schneider</b> 16.05.02		TE Connectivity
DIMENSIONS: MASSENHETEN mm	CHK <b>Schweiger</b> 16.05.02		
TOLERANCES UNLESS OTHERWISE SPECIFIED: ALLGEMEINTOLERANZEN	APVD -	NAME	
0 PLC ± 0.2 1 PLC ± 0.3 2 PLC ± 0.4 3 PLC ± 0.5 4 PLC ± 0.6	PRODUCT SPEC PRODUKTSPEZ.	Surface mounted housing side entry Sockelgehäuse HB.24.SGD.2.21	
ANGLES / WINKEL ±	APPLICATION SPEC. VERARBEITUNGSSPEZ.	SIZE A2	CAGE CODE 00779
MATERIAL	FINISH / OBERFLÄCHE / FARBE	DRAWING NO. ZEICHNUNGS-NR. C=1102344	RESTRICTED TO NUR FUER
		SCALE MASSTAB 1:1	SHEET BLATT 1 von 1
		CUSTOMER DRAWING / KUNDENZEICHNUNG	REV A5