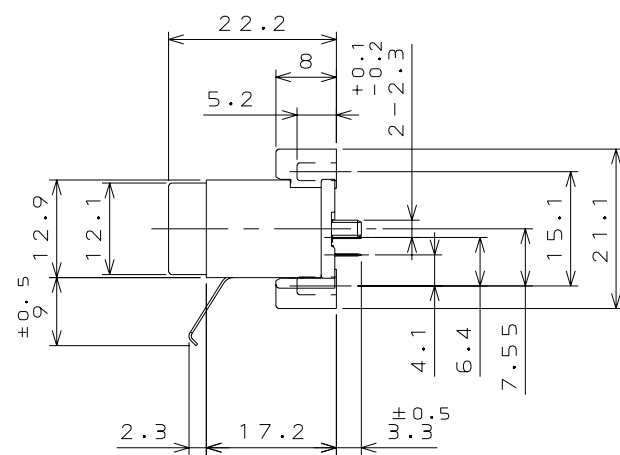
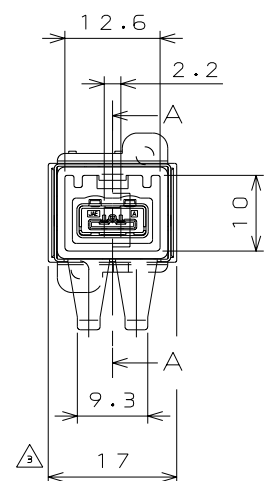
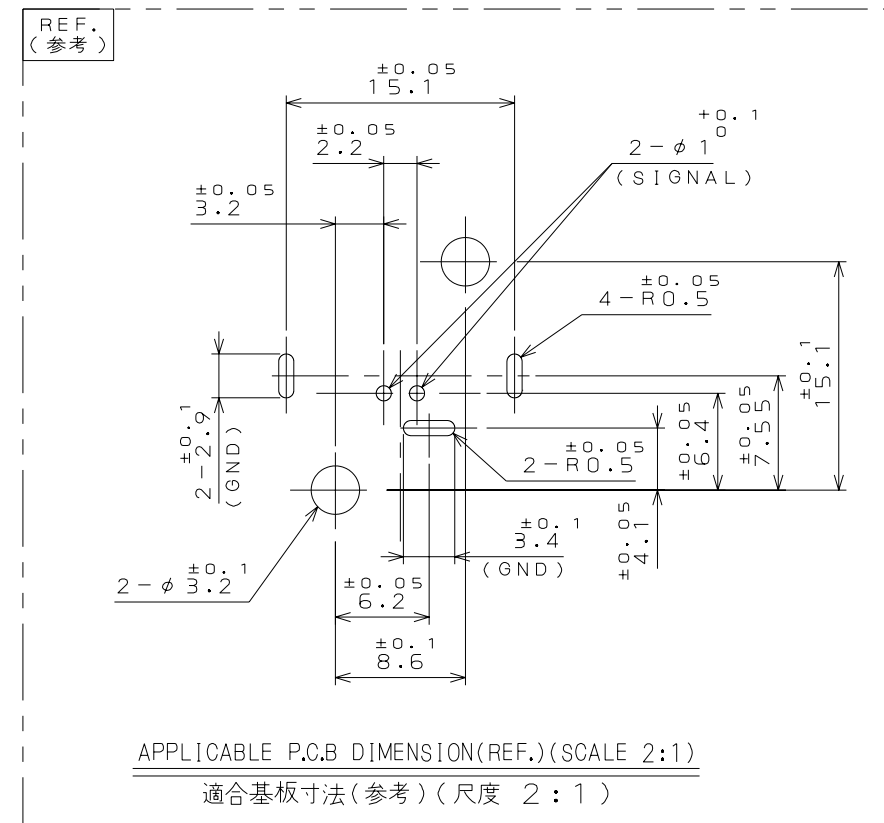
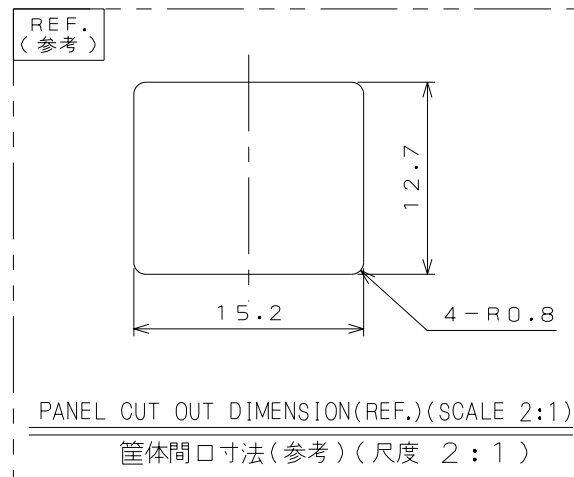
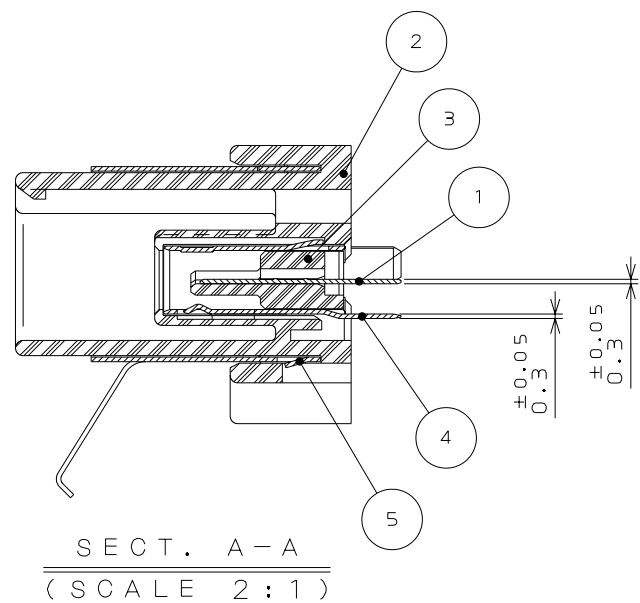
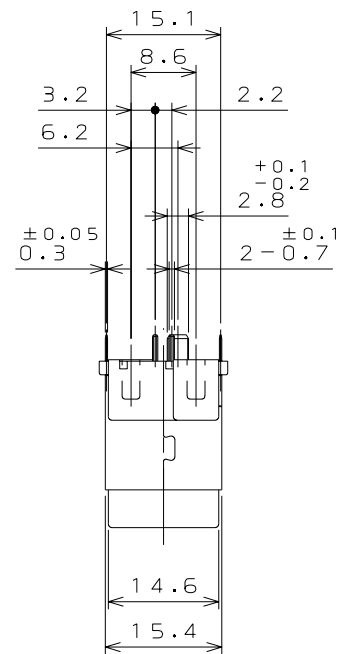
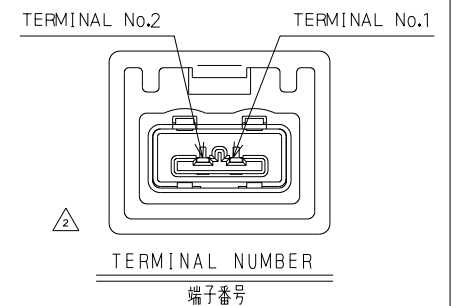


291101RS
('ON 9NIMVHD) 台機理図

版数 REV.	年月日 DATE	DCN NO.	変更内容 DESCRIPTION	製図 DR.	担当 CHK.	査閲 APPD.	承認 APPD.
2	28.Feb.2005	056815	ADDED NOTE 4	—	N.OGAWA	—	T.OKA
3	19.May.2005	057355	ADDED DIMENSIONS	—	N.OGAWA	—	T.OKA



- NOTE 1. RECOMMENDED SCREW IS JIS B 1122 M3 TAPPING SCREW 2GRADE. 6mm LENGTH.
 2. APPLICABLE PRINTED CIRCUIT BOARD:THICKNESS 1.6mm.
 3. RECOMMENDED PANEL POSITION IN CONNECT PANEL AND CONNECTOR SHELL AS GROUND.
 (DISTANCE BETWEEN P.C.B TO PANEL) : 17.7±0.5mm
 △ 4. TERMINAL NUMBER OF THE CONNECTOR IS SHOWN IN RIGHT FIGURE.
 注1. 推奨取り付けネジ: JIS B 1122 M3×6 タッピンナベネジ 2種.
 2. 適用プリント基板: 板厚 1.6mm.
 3. 筐体にグラウンド接続する場合の筐体推奨位置(基板上面から筐体内面までの距離): 17.7±0.5mm
 △ 4. コネクタの端子番号は右図による。



5	SHELL	1	COPPER ALLOY	TIN PLATING	—
4	GND TERMINAL	1	COPPER ALLOY	TIN PLATING	—
3	HOUSING B	1	30%GF SPS	—	COLOR:BLACK
2	HOUSING A	1	30%GF SPS	—	COLOR:LIGHT BLUE
1	TERMINAL	2	BRASS	SELECTIVE GOLD PLATING SELECTIVE TIN PLATING	—
符号 NO.	名称 DESCRIPTION	個数 QTY.	材料 MATERIAL	仕上 FINISH	備考 REMARKS

REFERENCE ONLY
JAE

特別管理品目
SPECIAL CONTROL ITEM
MX(AUTO)

仕様書(SPECIFICATION)		第1版(ORIGINAL DATE) 30.Sep.2004		尺度(SCALE) 1:1	シリーズ(SERIES) MX38	日本航空電子工業株式会社 JAPAN AVIATION ELECTRONICS INDUSTRY, LTD.	図面番号(DRAWING NO.) SJ101167	版数 (REV.) 3
一般公差(GENERAL TOLERANCE)		製図 DR.	—	名称(TITLE) MX38002UQ1				
寸法(DIMENSION)		担当 CHK.	H.ITAKURA	質量(MASS)				
角度(ANGLES)		査閲 APPD.	—	—				
. ±0.3		承認 APPD.	T.OKA	—				
.× ±0.3		—		—		—		
.×× ±0.3		—		—		—		
.××× ±		—		—		—		