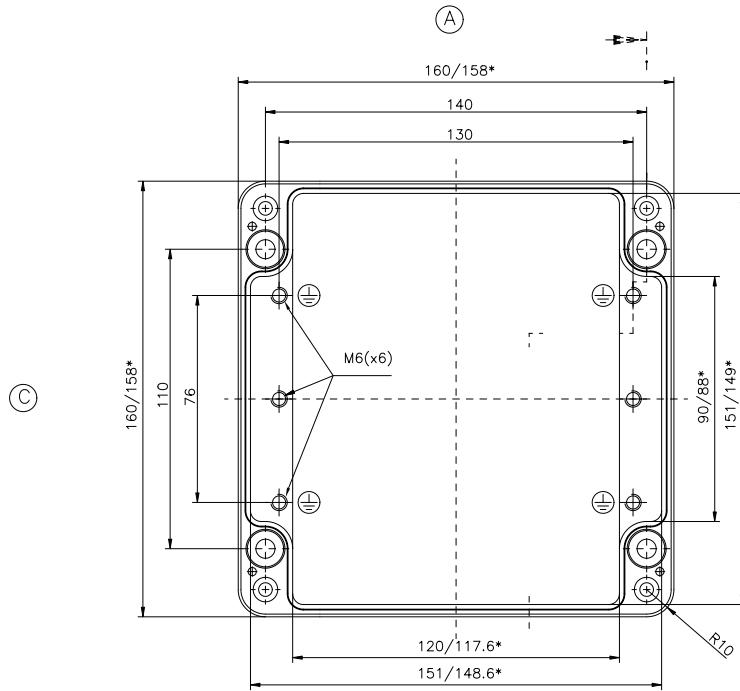
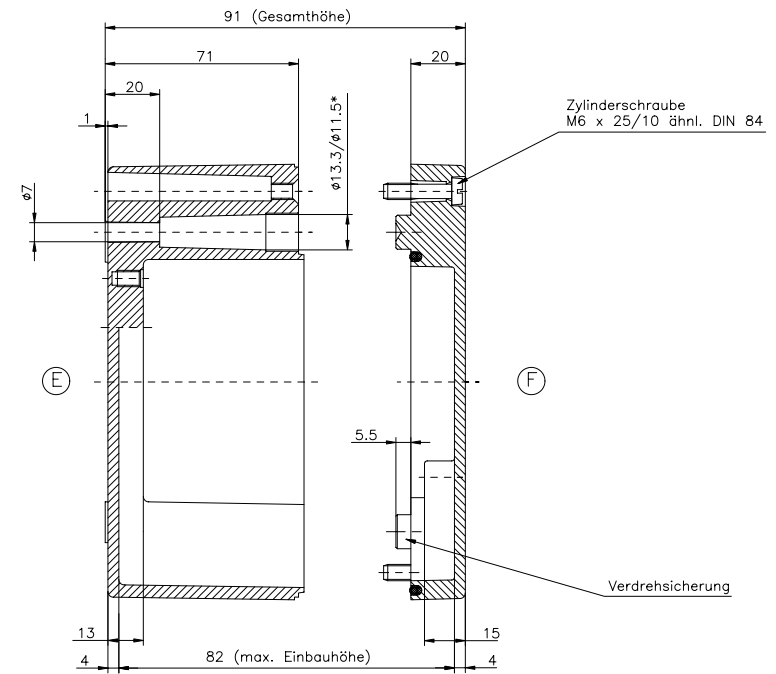


\* = Mass durch Formkonizität nach unten verringert.  
Freimass - Toleranz nach GTA 13/5 - DIN 1688

Deckel



Unterteil



Aluminium-Standardgehäuse  
Best.Nr. 01.161609