

NUMBER 917389

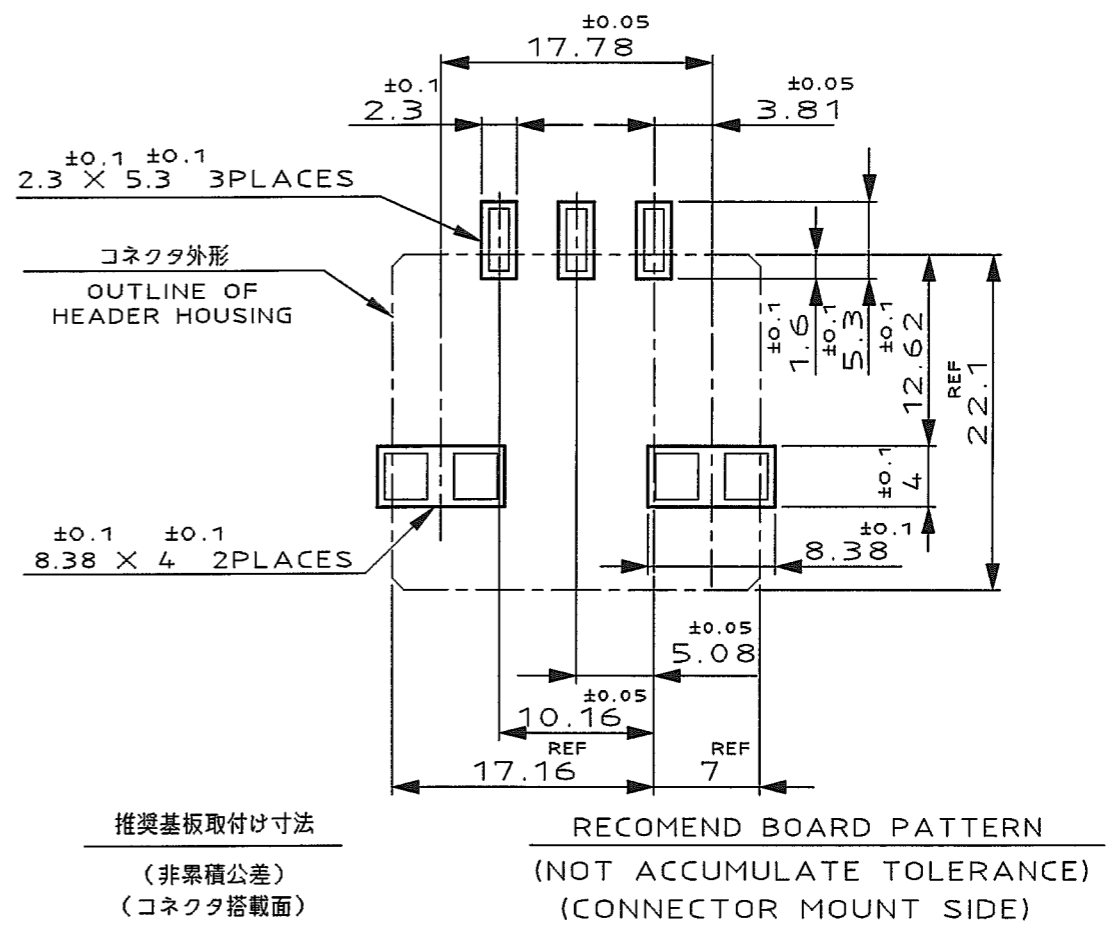
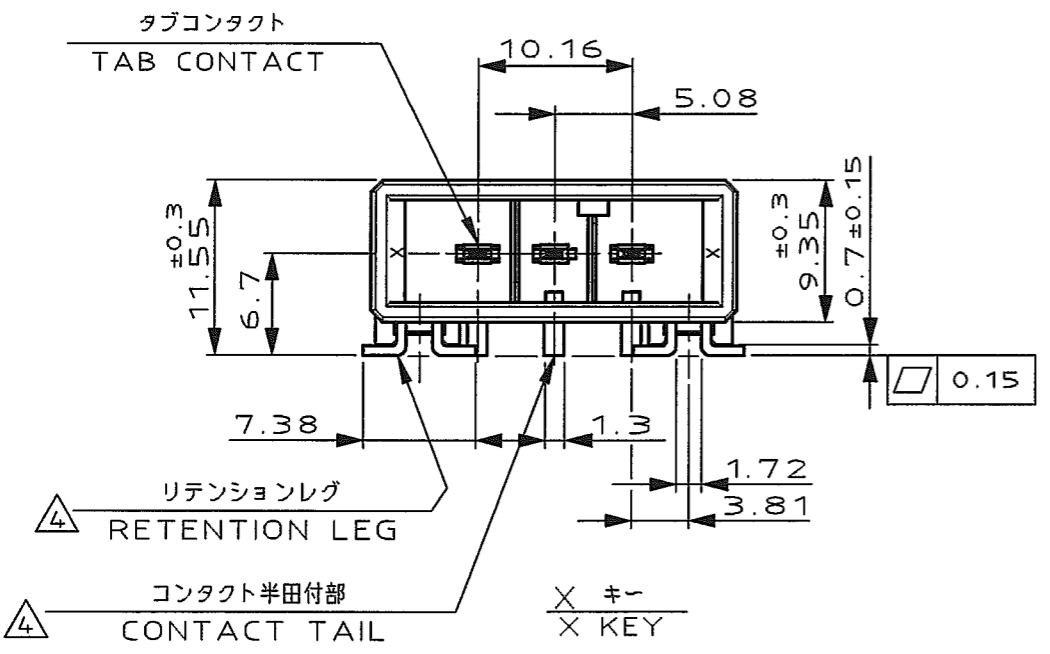
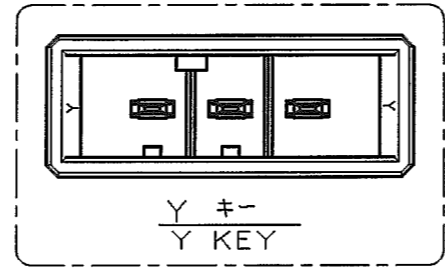
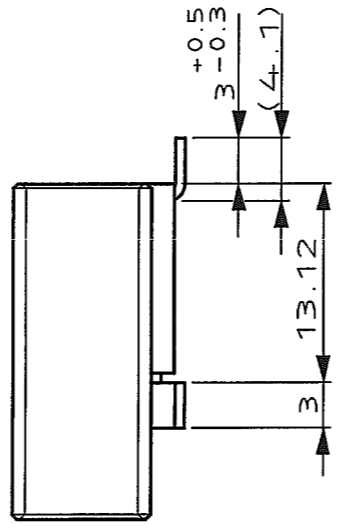
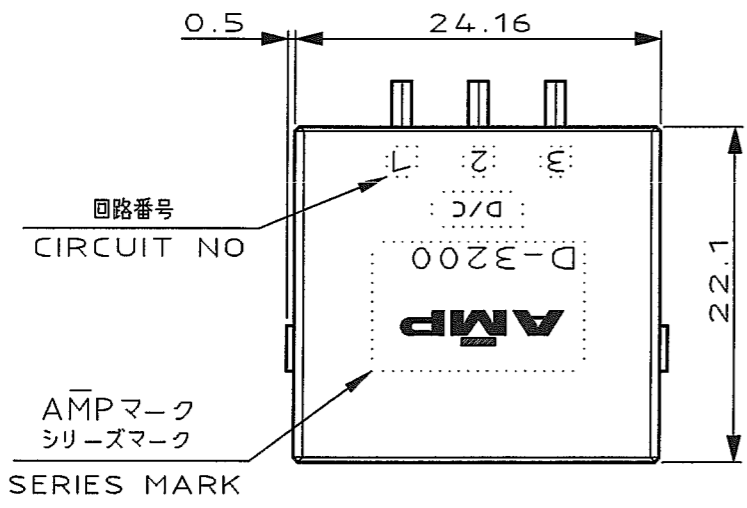


METRIC

DIMENSIONS IN MILLIMETERS. DO NOT SCALE PRINT

PRINT DIST

AMP-J
REV.10/'83



NOTES

- MATERIAL:HOUSING:GLASS FILED THERMO PLASTIC,UL94V-0
CONTACT:COPPER ALLOY
RETENTION LEG:COPPER ALLOY
- FINISH(CONTACT AREA):0.38μmMIN GOLD PLATING OVER NI PLATING
- FINISH(CONTACT AREA):0.76μmMIN GOLD PLATING OVER NI PLATING
- FINISH(RETENTION LEG): TIN PLATED (SOLDER TYING) OVER NICKEL

注記

- 材料:ハウジング: ガラス入り熱可塑性樹脂,UL94V-0
コンタクト: 銅合金
リテンションレグ: 銅合金
- めっき: コンタクト接触部: ニッケル下地の上に金めっき0.38μmMIN
- めっき: コンタクト接触部: ニッケル下地の上に金めっき0.76μmMIN
- めっき: リテンションレグとコンタクト半田付部: ニッケル下地の上にスズめっき

Y	④	③	2-917389-3
Y	④	②	2-917389-2
X	④	③	1-917389-3
X	④	②	1-917389-2
キー (KEY)	(FINISH)		製品番号 (PART NO.)

Copyright © 1994 AMP(Japan) LTD. ALL RIGHTS RESERVED.				Tyco Electronics AMP K.K. Kawasaki, Japan	
WIRE RANGE		INSULATION DIA		NAME	
mm²(AWG -)		mmφ		ダイナミック D3200 H-ヘッダーアセンブリー 3 極 表面実装 タイプ 3 POS SINGLE ROW SMT TYPE HORIZONTAL HDR ASS'Y FOR DYNAMIC 3200	
MATERIAL		FINISH		一般公差 (GENERAL TOLERANCE)	
SEE NOTE 注記参照		SEE NOTE 注記参照		100% ±0.3 10% 30% ±0.4 30% 100% ±0.45 角 度: ±3°	
DR.		DE.		SIZE LOC NUMBER	
K.IKEDA 16/DEC/94		K.IKEDA 16/DEC/94		A3 J C-917389	
CHK.		APP.		SCALE REV. SHEET	
S.MANABE 19 DEC 94		S.MANABE 19 DEC 94		2-1 A 1 OF 1	
LTR REVISION RECORD		DR CHK DATE			