

### 1. 始めに

この取扱説明書は Fig.1 に示す Economy Power (EP) コネクタの取扱方法について説明しています。御使用の前に必ず本説明書を御読み下さい。

### 1. Introduction

This instruction sheet covers handling and operation procedures of Economy Power (EP) CONN as shown in Fig.1.

Read this instruction sheet carefully before you start operations.

### 2. 製品の名称

### 2. Product Description

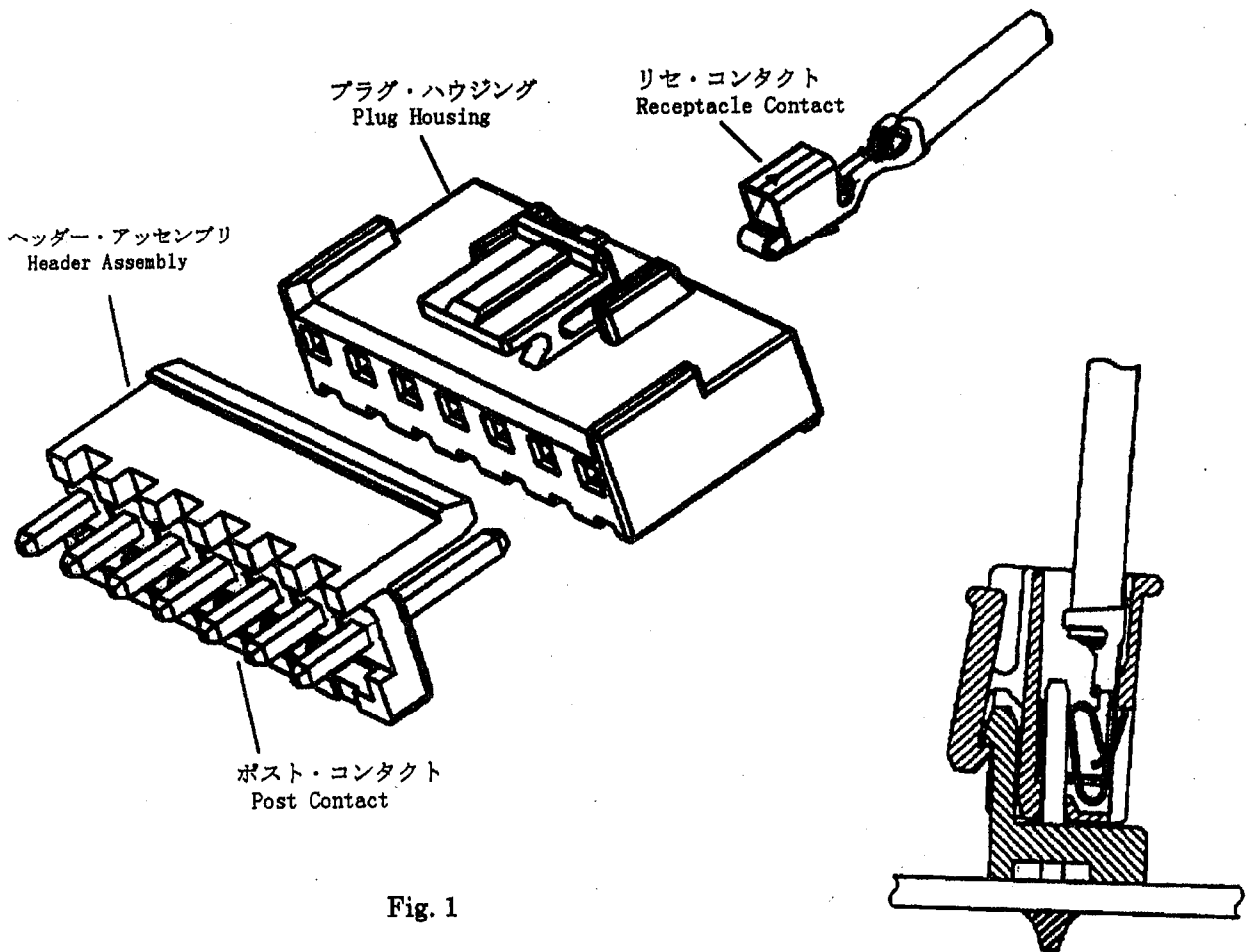


Fig. 1

3. 適用製品

3. Application Products

品名 Descriptions	型番 Part Number		備考 Remark	
リセ コンタクト Receptacle Contact	0-1123721-1		AWG #22~18 錫めつき済磷青銅 Pre-tin Phos Bro	
プラグハウジング Plug Housing	1 極 1 pos	X-1123823-1	色 Color	
	2 極 2 pos	X-1123722-2		
	3 極 3 pos	X-1123722-3	自然色 Natural	X : 1
	4 極 4 pos	X-1123722-4	黄 Yellow	X : 2
	5 極 5 pos	X-1123722-5	青 Blue	X : 3
	6 極 6 pos	X-1123722-6	赤 Red	X : 4
	7 極 7 pos	X-1123722-7	黒 Black	X : 5
	8 極 8 pos	X-1123722-8	緑 Green	X : 6
	9 極 9 pos	X-1123722-9		
	10 極 10 pos	X-1123722-0		
	11 極 11 pos	X-1123722-1		
3.96mm ピッチ ヘッダーアッセンブリ 3.96mm Pitch Header Assembly	1 極 1 pos	X-1123824-1	色 Color	
	2 極 2 pos	X-1123723-2		
	3 極 3 pos	X-1123723-3	自然色 Natural	X : 1
	4 極 4 pos	X-1123723-4	黄 Yellow	X : 2
	5 極 5 pos	X-1123723-5	青 Blue	X : 3
	6 極 6 pos	X-1123723-6	赤 Red	X : 4
	7 極 7 pos	X-1123723-7	黒 Black	X : 5
	8 極 8 pos	X-1123723-8	緑 Green	X : 6
	9 極 9 pos	X-1123723-9	* 1 極は自然色、黄、青、赤のみ * 1pos : Only Natural, Yellow, Blue and Red.	
	10 極 10 pos	X-1123723-0		
	11 極 11 pos	X-1123723-1		

品名 Descriptions	型番 Part Number		備考 Remark	
7.92mm ピッチ ヘッダーアッセンブリ 7.92mm Pitch Header Assembly	2 極 2 pos	X-1123724-2	色 Color	
	3 極 3 pos	X-1123724-3	自然色 Natural	X : 1
	4 極 4 pos	X-1123724-4	黄 Yellow	X : 2
	5 極 5 pos	X-1123724-5	青 Blue	X : 3
			赤 Red	X : 4
			黒 Black	X : 5
			緑 Green	X : 6
塩ビケース詰め 3.96mm ピッチ ヘッダーアッセンブリ Tube Packing 3.96mm Pitch Header Assembly	2 極 2 pos	X-1318300-2	色 Color	
	3 極 3 pos	X-1318300-3	自然色 Natural	X : 1
	4 極 4 pos	X-1318300-4	黄 Yellow	X : 2
	5 極 5 pos	X-1318300-5	青 Blue	X : 3
	6 極 6 pos	X-1318300-6	赤 Red	X : 4
	7 極 7 pos	X-1318300-7	黒 Black	X : 5
	8 極 8 pos	X-1318300-8	緑 Green	X : 6
	9 極 9 pos	X-1318300-9		
	10 極 10 pos	X-1318300-0		
	11 極 11 pos	X-1318300-1		
	塩ビケース詰め 7.92mm ピッチ ヘッダーアッセンブリ Tube Packing 7.92mm Pitch Header Assembly	2 極 2 pos	X-1318301-2	色 Color
3 極 3 pos		X-1318301-3	自然色 Natural	X : 1
4 極 4 pos		X-1318301-4	黄 Yellow	X : 2
5 極 5 pos		X-1318301-5	青 Blue	X : 3
			赤 Red	X : 4
			黒 Black	X : 5
			緑 Green	X : 6

### 4. 適用規格及び適用工具 4. Application Specification and Tool

規格名・工具名 Specifications & Tool	番号 Number
製品規格 Product specification	108-5609
取付適用規格 Application Specification	114-5253
アプリケーション Applicator	937923-2

### 5. 取扱注意事項

### 5. Precaution for the operations

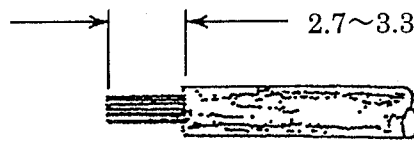
#### 5.1 圧着

該当する取付適用規格上の規格値を超える変形がある場合は、アプリケーションまたはコンタクトに何らかの不良がある場合です。弊社に連絡して修正させて下さい。

#### 5.1 Crimping Terminals

When occurred contact deformation exceeding the value specified in applicable Application Specification, some defect will exist on the applicator used and/or contact itself. Ask AMP Engineering for their trouble shooting on it.

#### 5.1.1 電線ストリップの長さの管理 5.1.1 Control of wire strip length

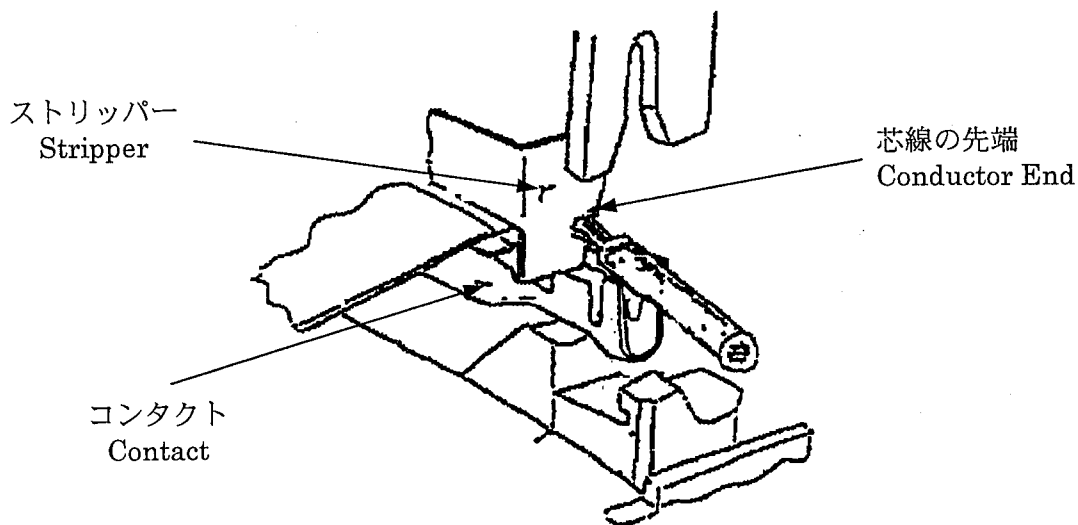


#### 5.1.2 圧着作業

#### 5.1.2 Crimping Operation

芯線の先端をストリッパーに軽く当て圧着して下さい。

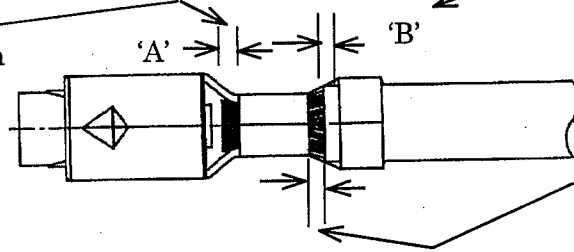
Perform the crimping operation softly touching the conductor end a stripper.



### 5.1.3 圧着後の外観確認

### 5.1.3 Appearance Check of the Crimped Products

- ☆突き出しがあること
- ☆To exist the protrusion of conductor here



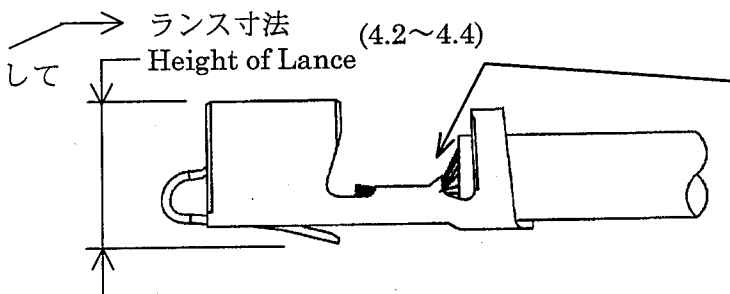
- ☆被覆が見えること
- ☆A Jacket is visible

- ☆すき間があること
- ☆To have a distance between jacket edge and insulation barre

\* 圧着外観に疑義がある場合は、寸法を確認して下さい。

\* Try a dimensional check of the products crimped, if doubted of its crimp appearance.

- \* ランスが変形していないこと
- \* Lance no deformation



- ☆後側ベルマウスがあること
- ☆Rear bellmouth exists here

管理目標  
Control target

項目 Description	管理目標値 Target value
芯線突き出し長さ(A) Length of Conductor's protrusion(A)	0.1~1.2
被覆押さえ位置(B) Location of Insulation barrel (B)	0.2~0.7
後側ベルマウス(C) Rear Bellmouth(C)	0.1~0.7

5.1.4 コンタクト圧着済電線束の保管、輸送一束を100本程度とし、束ごとに新聞等で包み保管して下さい。

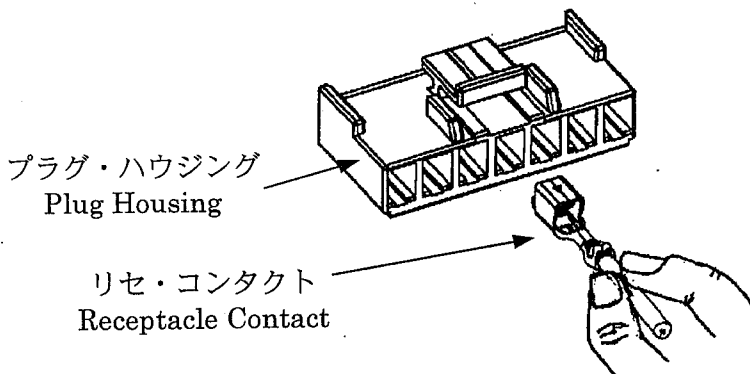
- (1) 圧着品において、コンタクト同士がからんでしまった場合、無理に引き離すとコンタクトが変形することがあります。
- (2) からんだ時は、コンタクトを変形させないようにほぐして下さい。

5.1.4 Storage for bundles of Wires Crimped Contacts a bundle should consist of less than 100 pieces of wires crimped with contacts. Wrap each bundle with newspaper for its storage.

- (1) Contacts will often be intertwined with each other. In this case, never separate them by force for preventing product deformation.
- (2) Untangle them properly without spoiling the product configuration.

#### 5.2 ハウジングへのコンタクトの装着

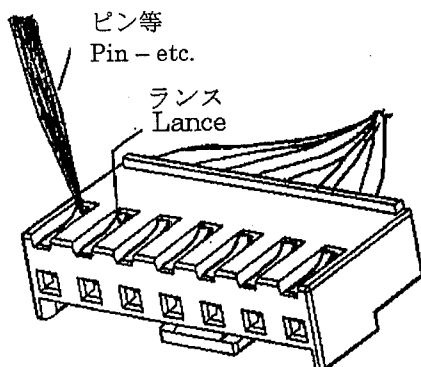
- (1) コンタクトはランス部を下にし、コンタクトの根元を持ってこじらずまっすぐに装着して下さい。  
装着工程で異常を感じた場合は、無理に押し込まないで下さい。ランス等に異常が無いことを確認してから再度入れ直して下さい。



- (2) 圧着品をハウジングに装着した後、必ずランスが掛かっていることを確認して下さい。
- (3) 圧着品をハウジングに装着する時に正規の向きと逆向きに装着した場合、コンタクトを再度使用しないで下さい。  
逆向きに装着した際に、リセコンタクト先端がハウジング内壁に衝突して嵌合部パネが変形している可能性があります。

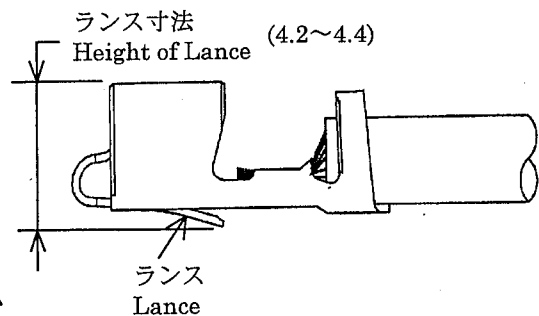
#### 5.3 ハウジングからのコンタクトの取り出し

- (1) コンタクトをハウジングから引抜く時コンタクトのランス部を精密ドライバーもしくは適当なサイズのピンで押してコンタクトを引抜いて下さい



#### 5.2 Mounting Contacts into Housing

- (1) Hold the base of contact by your fingers its lance part down and then insert it into housing straightly without giving "KOJIRI" motions to it.  
If the contact is not easily seated in the housing, don't insert forcibly. After confirm without deformation at lance, try again the the insert operation.



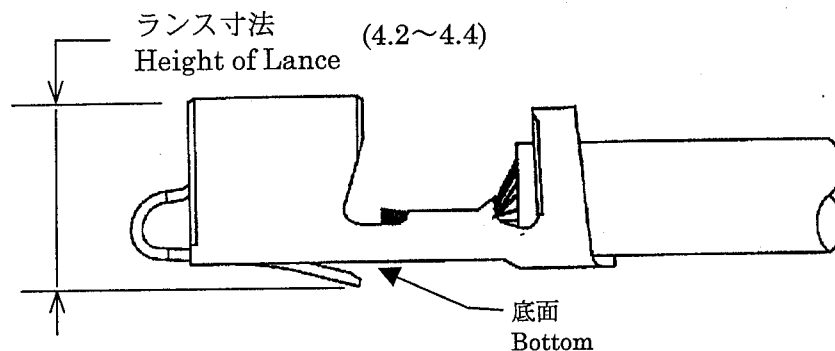
- ★コンタクトの根元を持つ
- ★Hold the contact base by such manner as illustrated

- (2) When the contacts inserted to plug housing ,confirm the lance completely locked with plug housing.
- (3) Don't use the contact that is inserted to plug housing opposite direction.  
In this case , the tip of contact collides with the housing inside wall and the mating spring has deformed.

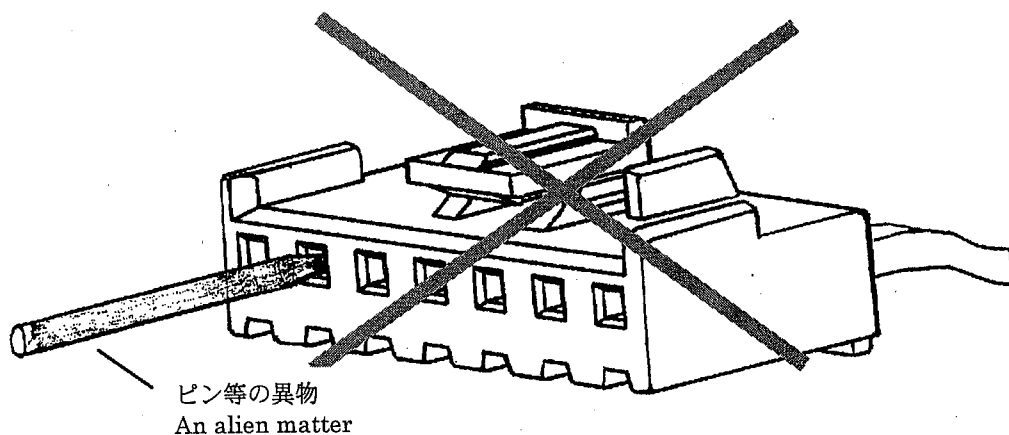
#### 5.3 Extracting Contact from Housing

- (1) When extract the contact, use the appropriate size of minuteness screw driver or small pin .

- (2) コンタクトを抜き取る時、ランスがコンタクト底面（下図）に当たる位置迄押しハウジングを削らない様にゆっくりと無理なく抜き取って下さい。嵌合部を変形させる様な過剰な押し込みをしない様にして下さい。
- (2) When push the lance of receptacle contact in order to extract the contact, please stop pushing at position that lance touch to bottom of contact. Don't deform the mating area with too much pushing.  
And also pay attention to not give the damage to housing.
- (3) 抜き取ったコンタクトはなるべく再度使用しないようにして下さい。  
再度使用する場合はランスを起しランス寸法が4.2~4.4になるようにして下さい。  
又、未使用コンタクトのランスの形状と同程度の形状であることを確認して下さい。  
抜き取ったハウジングは削れないことを確認してから再使用して下さい。
- (3) Don't use the extracted contact as well as possible.  
If use the extracted contact, confirm the height of lance is 4.2~4.4 and form of lance is similar to virgin sample.  
And also confirm the extracted housing is without damage.



- (4) 嵌合口にピン等の異物を挿入しないようにして下さい。
- (4) Don't insert anything without mating post, into mating area.



**6 コネクタの嵌合作業**

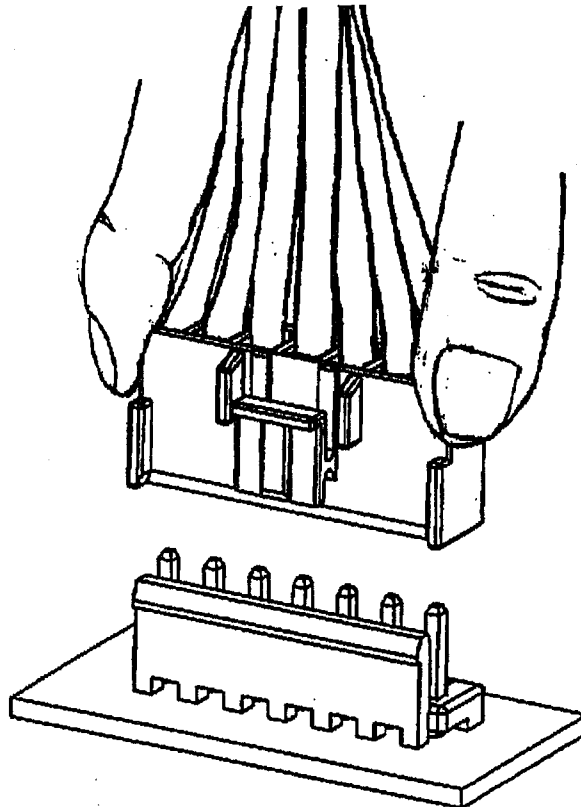
- (1) ヘッダーアッセンブリとプラグコネクタのロックの方向を確認し、極数が同じことを確認して下さい。ヘッダーアッセンブリの極数がプラグコネクタの極数より少ない組み合わせの場合嵌合してしまいますので注意して下さい。

- (2) 嵌合は出来るだけ一直線で行い、こじりは与えない様にして確実にロックする位置迄嵌合して下さい。

**6 Mating Connector**

- (1) Confirm the plug housing's lock and header assembly's lock are same way. And also confirm the plug connector and header assembly are same number of position. Please be careful to mate wrong number of position connector, the bigger number of position plug connector is able to mate to smaller number of position header assembly.

- (2) The mating operation should do straightly. And the mating operation must be done until housing lock completely without "KOJIRI" motion.



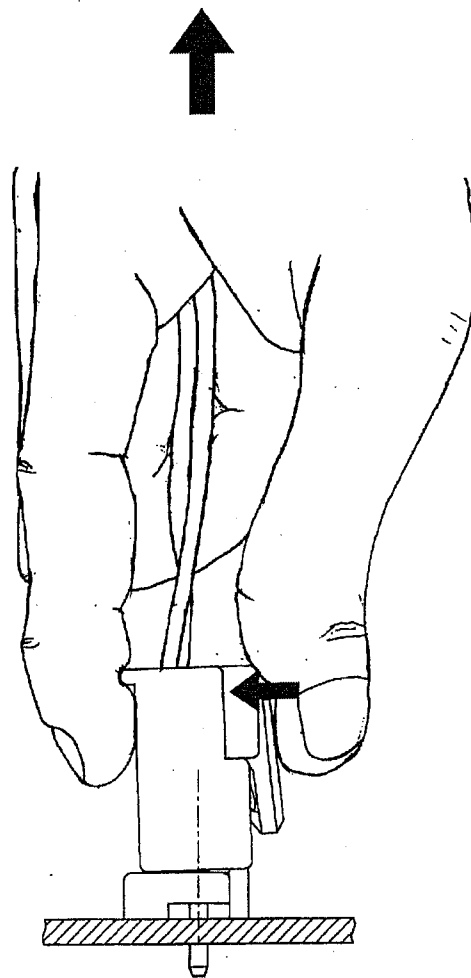


## 7 コネクタの離脱作業

- (1) コネクタを離脱する時は、必ず電線及びプラグハウジングを同時につかみロックを下記に押しながら示す方法で引抜いて下さい。
- (2) 離脱時も出来るだけ一直線で行い、こじりは与えない様にして下さい。

## 7 Disengaging Connector

- (1) The disengagement should always be made with grasping the wires and middle of the housing together and with pushing the locking part by the thumb.
- (2) The disengagement operation should do straightly.  
And the disengagement operation must be done without "KOJIRI" motion.

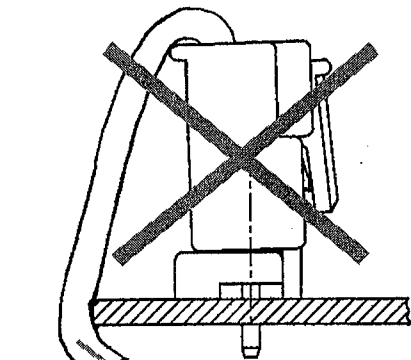
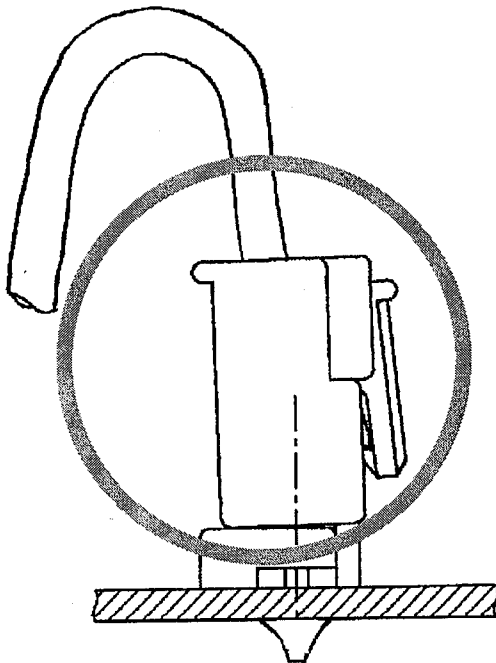


**8 ハーネスの実装**

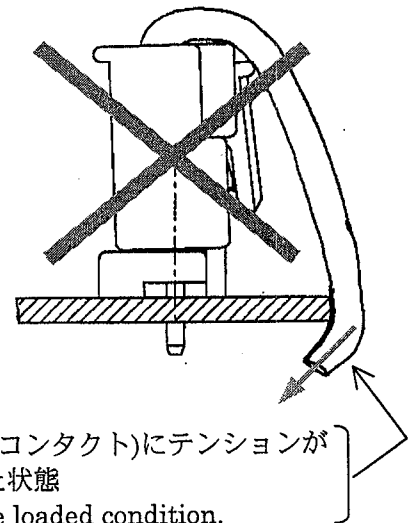
- (1) コネクタが容易に抜き差し可能な様に電線のリード長を充分とって下さい。
- (2) コンタクトに常にテンションがかかっている状態を避け、リード線にたるみを持たせて下さい。

**8 Harness Mounting**

- (1) Provide sufficient length of lead wire to permit us reasonable operation of the connector mating and unmating to and from harness.
- (2) Give some slack of the lead wire and then avoid such a condition that the tension is always applied to contact.



\*リード線(コンタクト)にテンションがかかった状態  
\*Lead wire loaded condition.



\*リード線(コンタクト)にテンションがかかった状態  
\*Lead wire loaded condition.