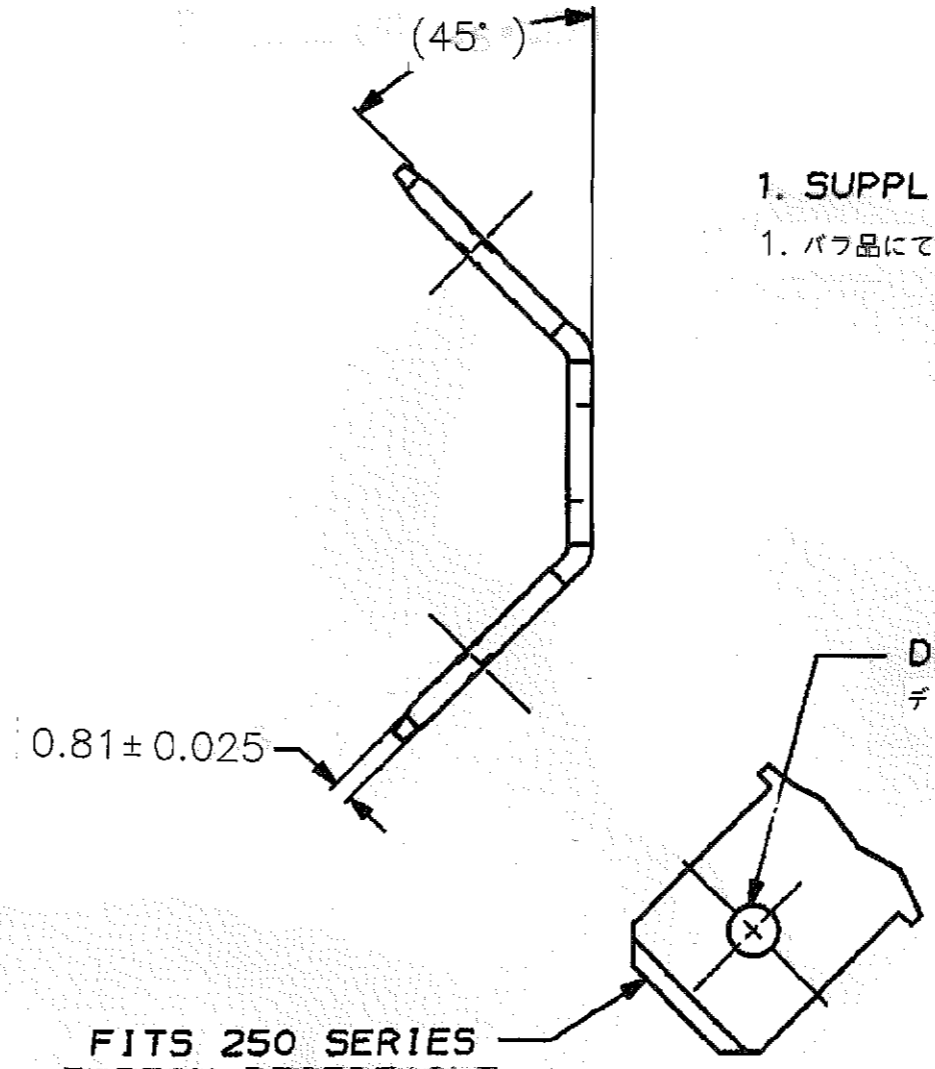
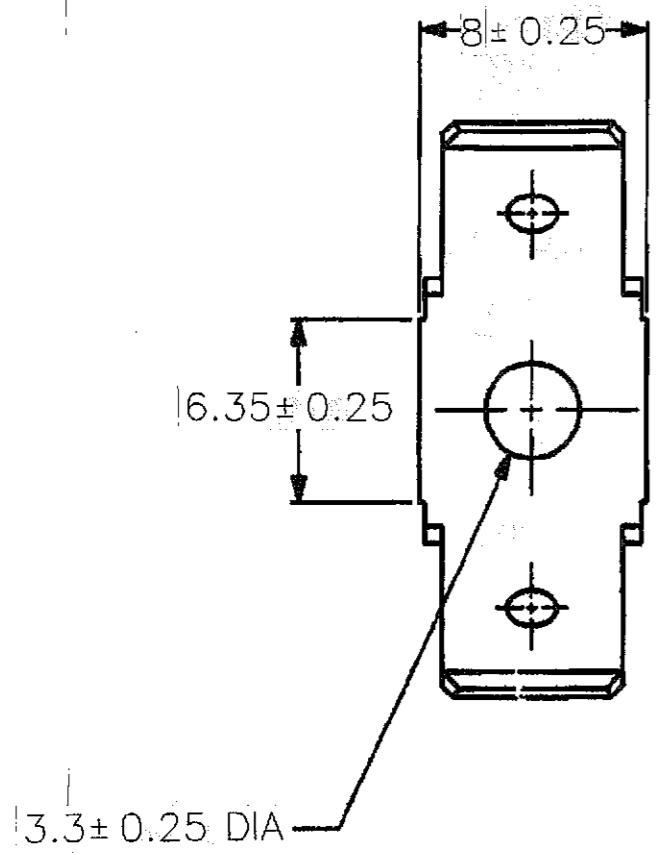


THIS DRAWING IS UNPUBLISHED. RELEASED FOR PUBLICATION  
 © COPYRIGHT BY TYCO ELECTRONICS CORPORATION. ALL RIGHTS RESERVED.

LOC	DIST	REVISIONS					
J	—	P	LTR	DESCRIPTION	DATE	DWN	APVD
		W	REDRAWN	FJ00-2467-01	22 OCT '01	T.H	M.S



1. SUPPLIED IN LOOSE PIECE  
 1. バラ品にて供給

FITS 250 SERIES  
 FASTON RECEPTACLE  
 .250 シリーズ  
 ファストン リセプタクル嵌合部

41477  
 PART NO.

THIS DRAWING IS A CONTROLLED DOCUMENT.		DWN T.HATANO 22OCT2001	AMP Tyco Electronics AMP K.K. Kawasaki, Japan	
DIMENSIONS: 単位: 概 MM		CHK N.YAMASAKI 22 OCT '01	NAME 名称 TAB, FASTON™ .250 SERIES タブ ファストン™ .250 シリーズ	
TOLERANCES UNLESS OTHERWISE SPECIFIED: 一般公差		APVD M.SHINDO 22 OCT '01	PRODUCT SPEC 製品規格	
0 PLC ± 1 PLC ± 2 PLC ± 3 PLC ± 4 PLC ± ANGLES ±		APPLICATION SPEC 取付適用規格	SIZE A3	CAGE CODE 00779
MATERIAL 材料 #2H BRASS	FINISH 仕上 TIN	WEIGHT —	DRAWING NO 番号 C-41477	RESTRICTED TO —
CUSTOMER DRAWING			SCALE 尺度 4:1	SHEET 1 OF 1 REV W