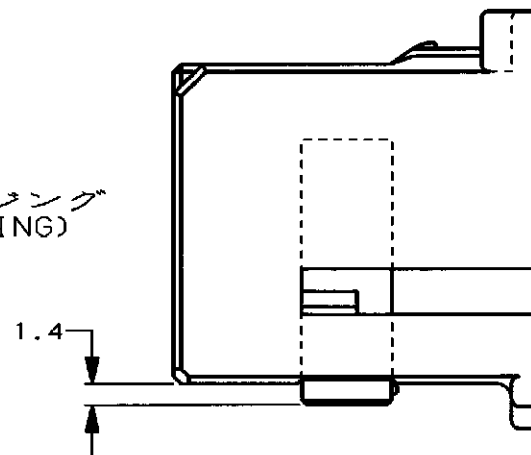
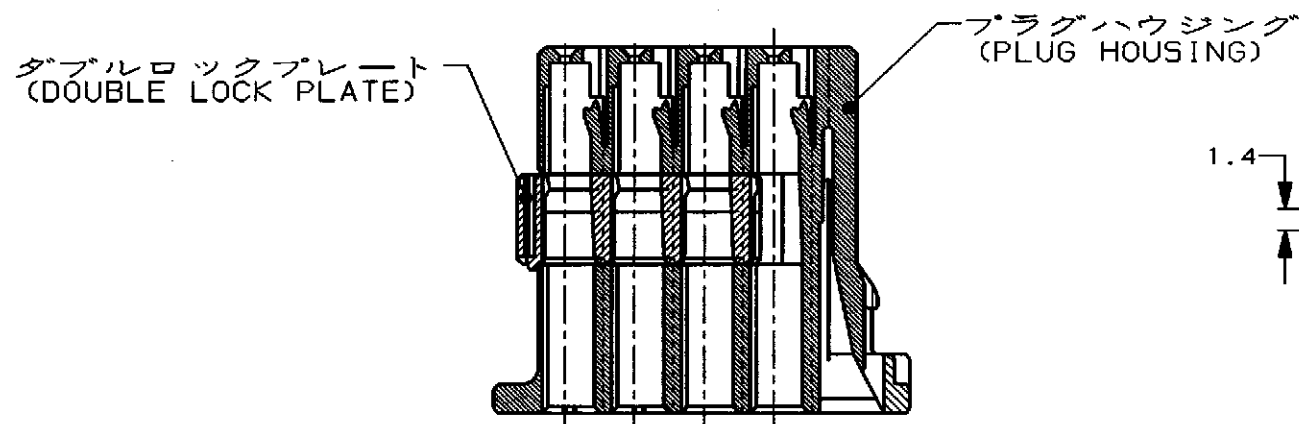
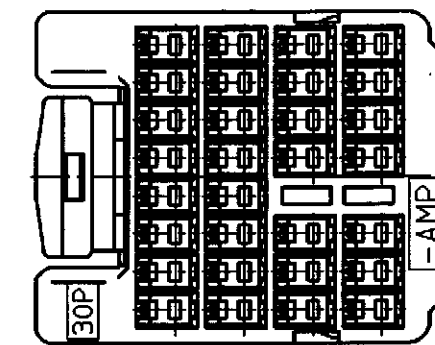
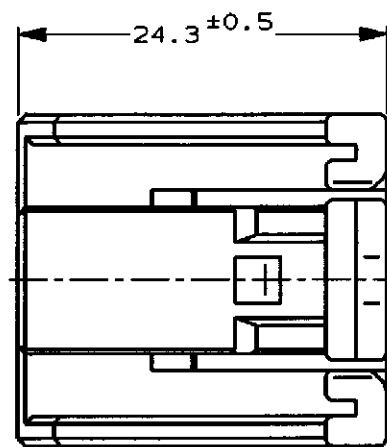
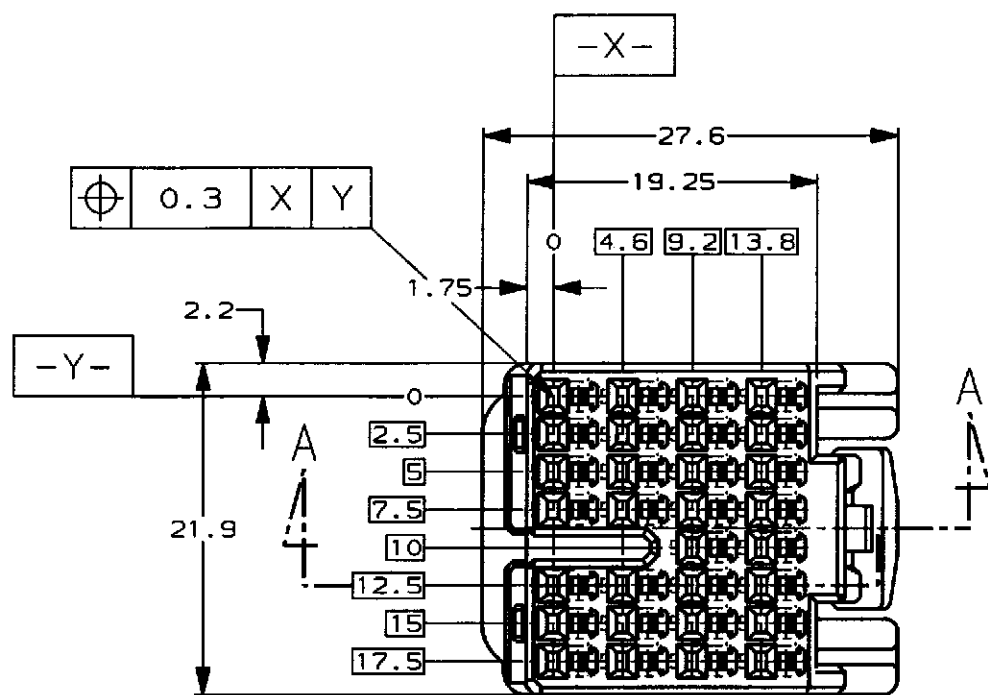


P	LTR	DESCRIPTION	ECN	DATE	DWN	APVD
0		作成 RELEASED	FJ00-1109-97	30JUL97	KF	KS
A		変更 REVISED	FJ00-0166-98	29JUL98	KF	AD



断面 A-A (SECT. A-A)

GREEN 緑	30Pos. PLUG ASS'Y. 30極プラグアセンブリ	353217-4	①
色 (COLOR)	名称 (NAME)	型番 (P/N)	ITEM No.
WIRE RANGE 包合電線断面積		INSULATION DIA 被覆外径	

THIS DRAWING IS A CONTROLLED DOCUMENT FOR AMP INCORPORATED. IT IS SUBJECT TO CHANGE AND THE CONTROLLING ENGINEERING ORGANIZATION SHOULD BE CONTACTED FOR THE LATEST REVISION.		DWN K. FUCHIBE 30JUL97	AMP 日本エー・エム・シー株式会社 Kawasaki, Japan	
DIMENSIONS: 単位: 概 mm		CHK K. ODA 30JUL97	NAME 30極プラグハウジングアセンブリ	
TOLERANCES UNLESS OTHERWISE SPECIFIED 一般公差 10% ±0.2 30% ±0.25 100% ±0.3 ANGLE: ±0.3°		APVD K. SHIMIZU 30JUL97	製品規格 108-5580(-1)	
MATERIAL 材料 PBT		INSTRUCTION SHEET 取扱説明書 411-5828(-1)	30Pos. PLUG HOUSING ASS'Y	
COLOR 色 SEE TABLE		WEIGHT 8.3g	SIZE A3	CAGE CODE 00779
CUSTOMER DRAWING		DRAWING NO C-353217		SCALE 尺度 2-1
		SHEET 1 OF 1		REV A

auto2/new/u. d95-0263/u. customer/c-353217