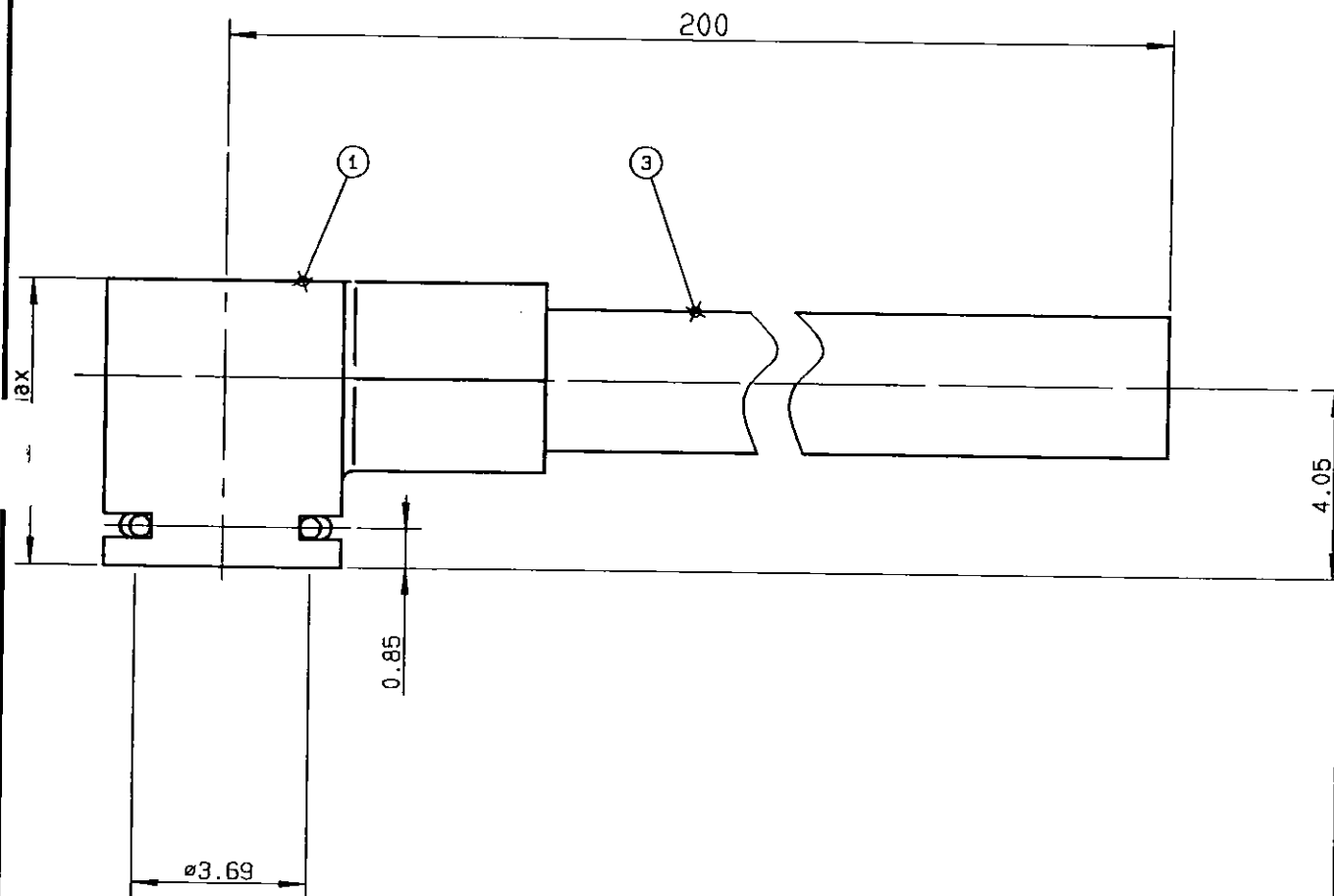


**MMT FEMALE 20 CM  
CABLE 2.6/50 S-BR**

**R284.008.004**

**SERIES MMT**



- \*1\* Connector A : R210.157.000
  - \*2\* Connector B :
  - \*3\* Cable : C291.150.000
- Type : CAB HF 2.6/50 RG 174 BLACK

NOMINAL IMPEDANCE	50 $\Omega$
FREQUENCY RANGE	0-8 GHz
TEMPERATURE RATING	-55/+100 °C
V.S.W.R	1.10 + .05 x F(GHz)Maxi
RF INSERTION LOSS	0.20 $\sqrt{F}$ (GHz) dB Maxi
VOLTAGE RATING	170 Veff Maxi
DIELECTRIC WITHSTANDING VOLTAGE	500 Veff Mini
INSULATION RESISTANCE	5000 M $\Omega$ Mini

WEIGHT gr  
CABLE RETENTION 40 N Mini

OTHERS CHARACTERISTICS

SPECIFICATION

GONZALEZ

ISSUE  
9722A02

CREATION DATE  
10-OCT-96

FILE PART-NUMBER



**RADIALL®**

Ces renseignements sont donnés à titre indicatif. Dans le but constant d'améliorer nos produits nous nous réservons le droit d'apporter toutes modifications jugées utiles.

Connect to the future