

NUMBER C-176294

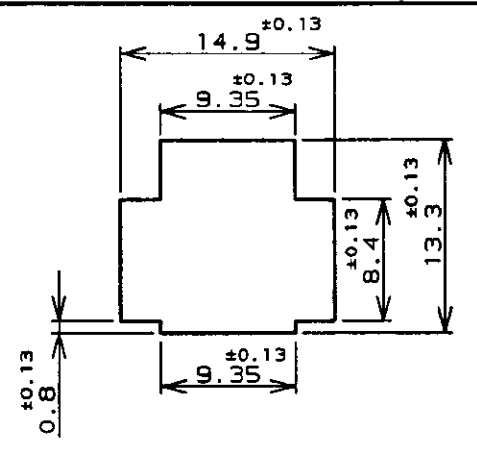
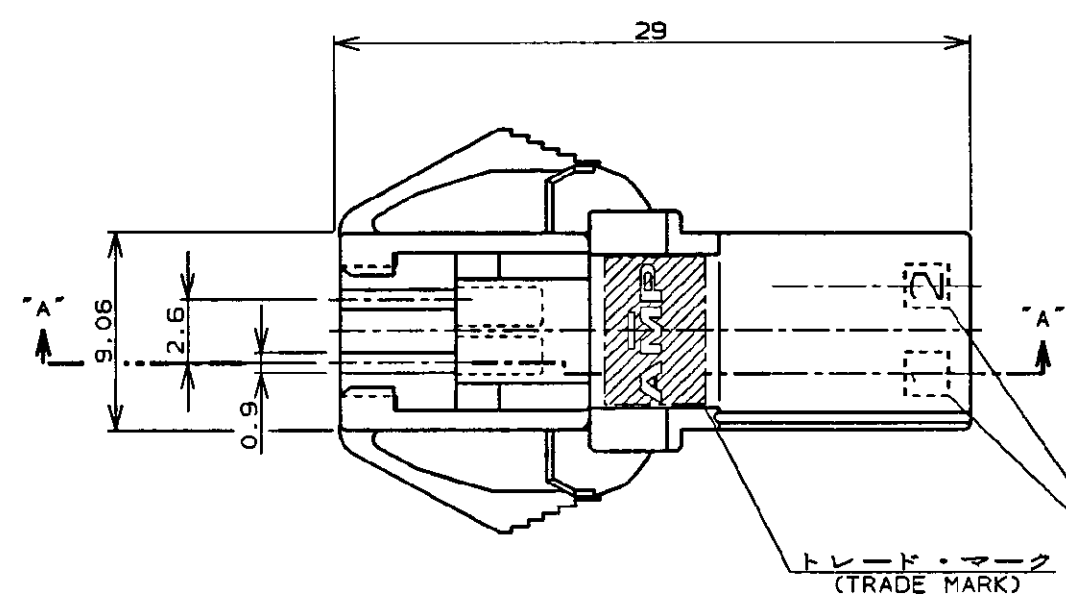


METRIC

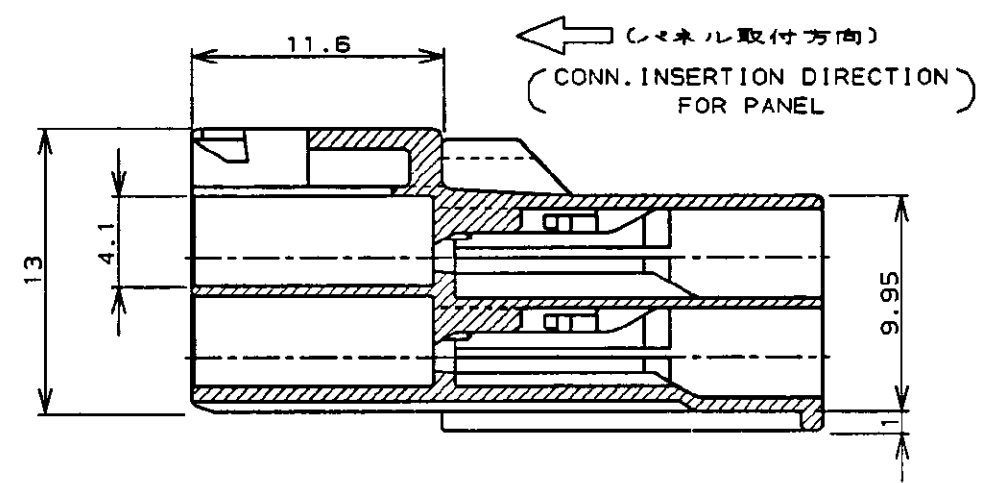
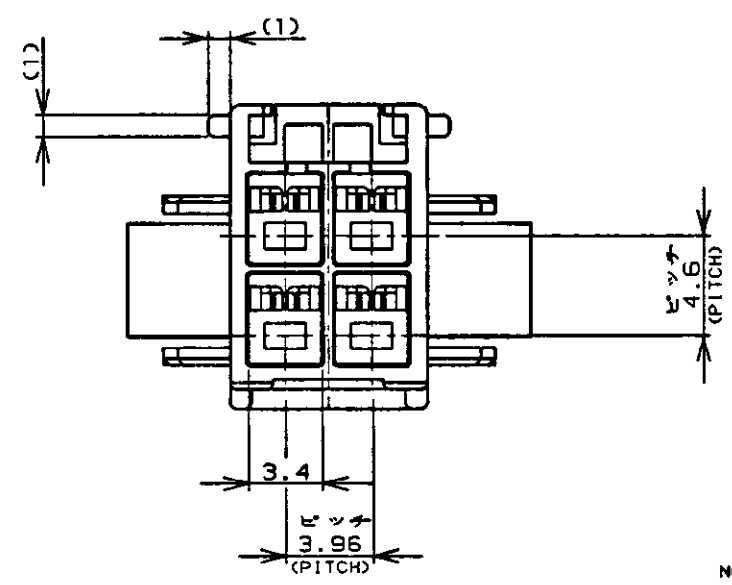
単位: mm DIMENSIONS IN MM. DO NOT SCALE PRINT

PRINT DIST

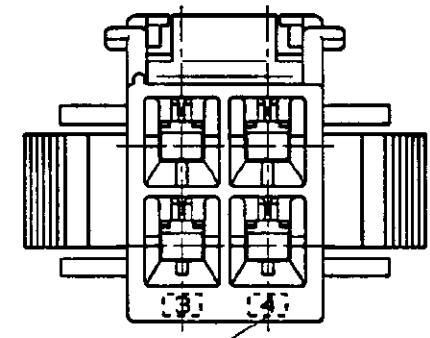
- 注:
1. 適用製品規格: 108-5302
  2. 適用コンタクト型番  
タブ・コンタクト: 175150-□(※20-※16AWG)  
175149-□(※26-※22AWG)
  3. 嵌合相手側製品型番  
プラグ・ハウジング: 176273-□  
リセ・コンタクト: 175152-□(※20-※16AWG)  
175151-□(※26-※22AWG)
  4. 取扱説明書: IS-503J
  5. 適用パネル厚: 0.8-2.0 (FIG 1参照)
  6. 金属パネルの場合、コネクタ取付方向をパンチ加工方向にしてください。
  7. プラスチック、パネルの場合、穴端部にRを標準指定ください。



パネル取付寸法 FIG 1  
(RECOMMENDED PANEL OPENING DIMENSION)



断面 "A"- "A"  
(SECT)



回路番号  
(CIRCUIT No.)

- NOTES,
1. PRODUCT SPEC, 108-5302
  2. APPLICABLE CONTACT P/N  
TAB CONTACT: 175150-□(※20-※16AWG)  
175149-□(※26-※22AWG)
  3. MATING CONN. P/N  
PLUG HSG: 176273-□  
REC CONTACT: 175152-□(※20-※16AWG)  
175151-□(※26-※22AWG)
  4. INSTRUCTION SHEET: IS-503J
  5. APPLICABLE PANEL THICKNESS: 0.8-2.0 (SEE FIG 1)
  6. INSERT CONN. FROM PRESS DIRECTION FOR METAL PANEL.
  7. EDGE OF THICKNESS WAY MUST NOT ROUND FOR MOLDED PANEL.
  8. APPLICATION SPEC: 114-5142

黒 (BLACK)	4	176294-9
青 (BLUE)	↑	↑ -6
黄 (YELLOW)	↓	↓ -4
赤 (RED)	↓	↓ -2
自然色 (NATURAL)	4	176294-1
ハウジング色調 (HOUSING COLOR)	極数 (Pos.)	型番 (P/N)

Copyright ©19 年		Copyright ©19 年		AMP (Japan) LTD.		AMP		東京エー・エム・ピー株式会社	
東京エー・エム・ピー株式会社		東京エー・エム・ピー株式会社		ALL RIGHTS RESERVED.		Tokyo, Japan			
規格電線断面積 (WIRE RANGE)	6/6 mm <sup>2</sup> (AWG - )	被覆外径 (INSULATION DIA.)	mmφ	名称 (NAME)	AMPユニバーサルパワーコネクタ 4極				
材料 (MATERIAL)	6/6 ナイロン (UL94V-0)	仕上 (FINISH)		AMP UNIVERSAL POWER CONN. 3.96mm PITCH CAP HOUSING 4 Pos (PANEL MOUNT)					
DR.	Y. NARISAWA	DE.	M. SHINDO	一般公差	SIZE	LOC	番号 (No.)	C-176294	
CHK.	Y. FUJITA	APP.	N. ONOUE	10mm以下: ±0.2	A3	J			
LTR	変更 (REVISION RECORD)	DR	CHK	DATE	10mm以上 30mm以下: ±0.25	尺度 (SCALE)	REV.	C	SHEET
					30mm以上 100mm以下: ±0.3				1 OF 1