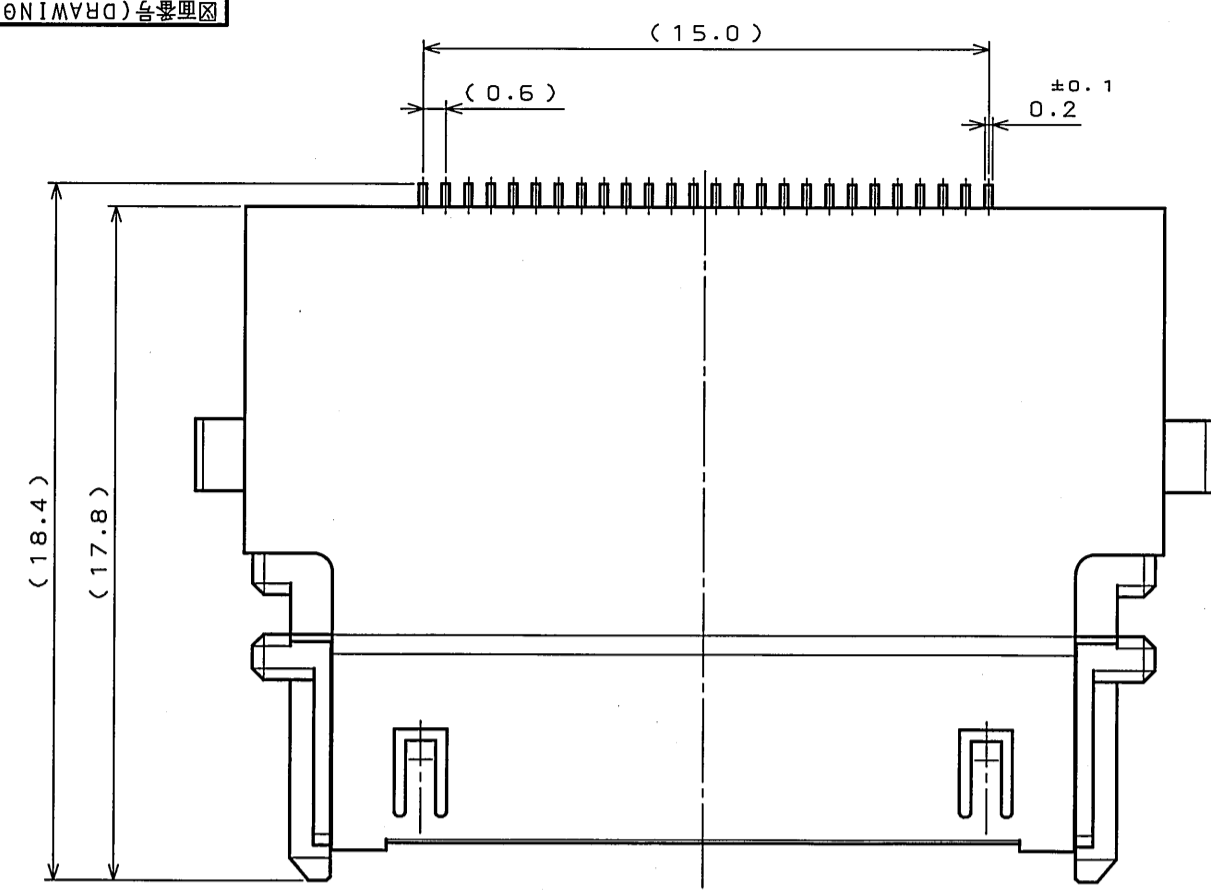
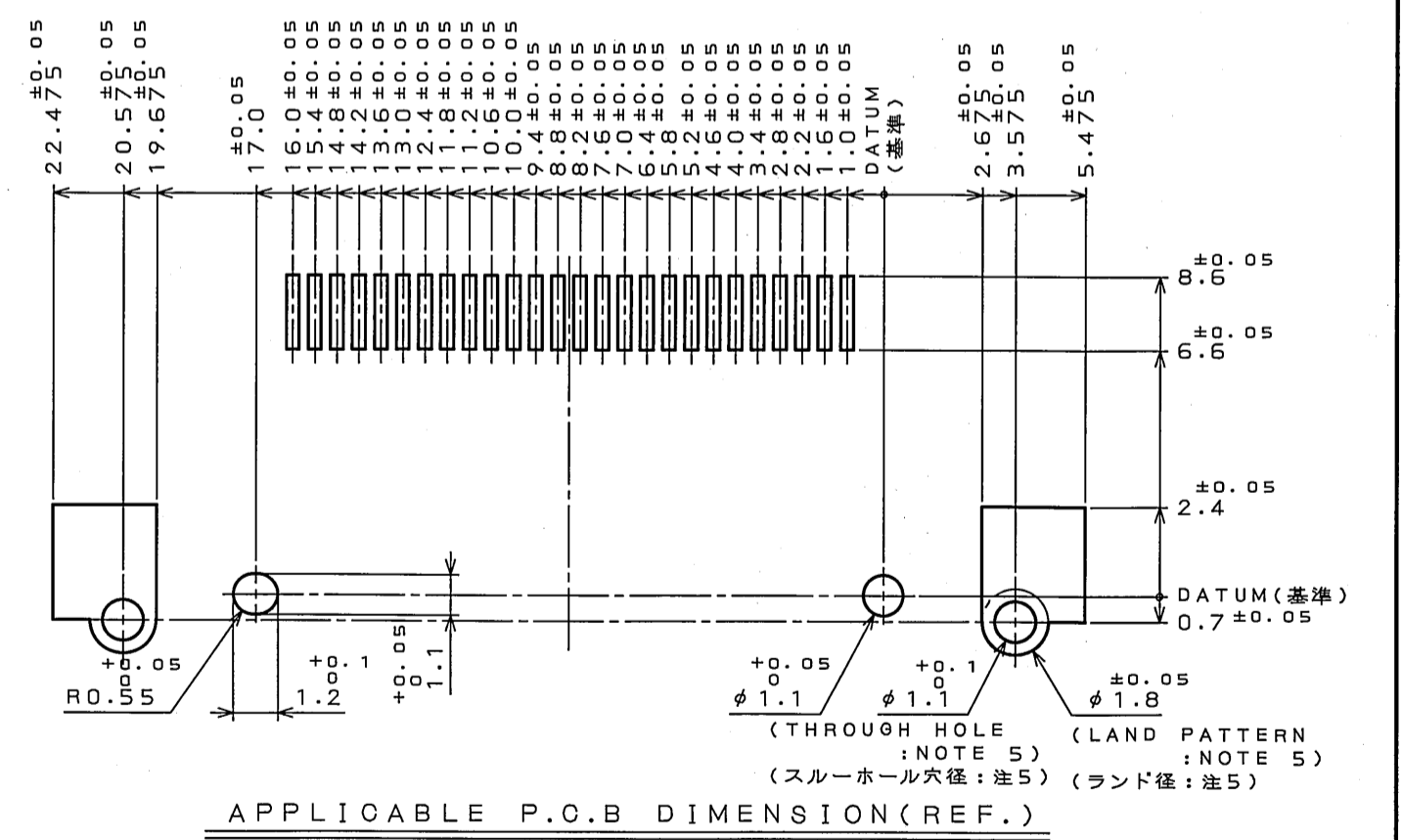
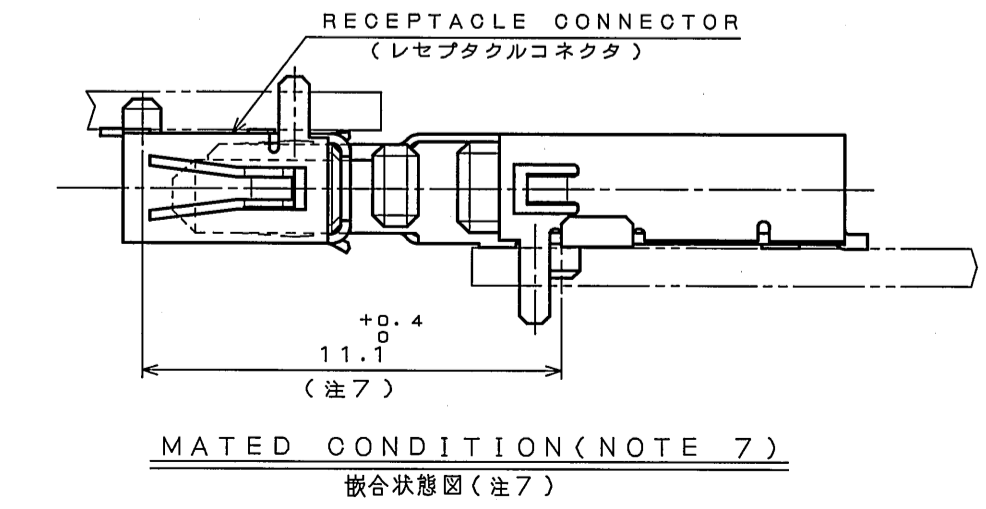
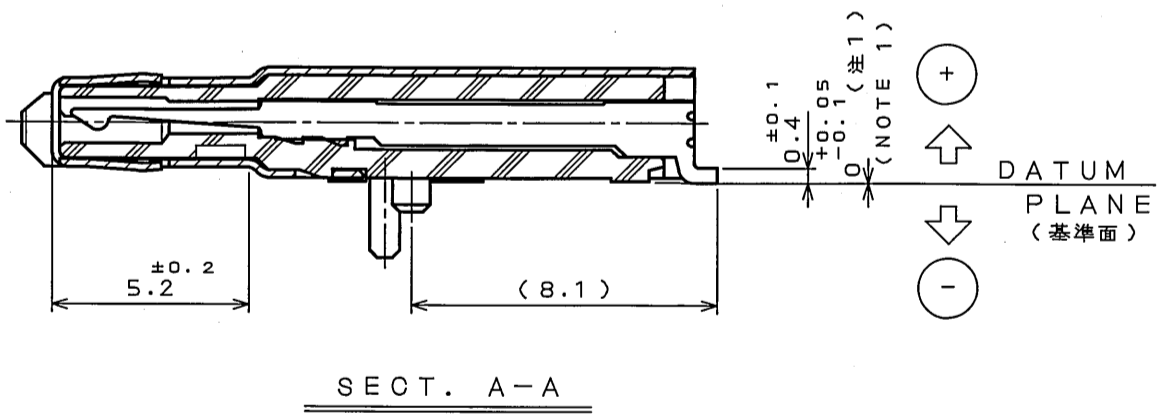
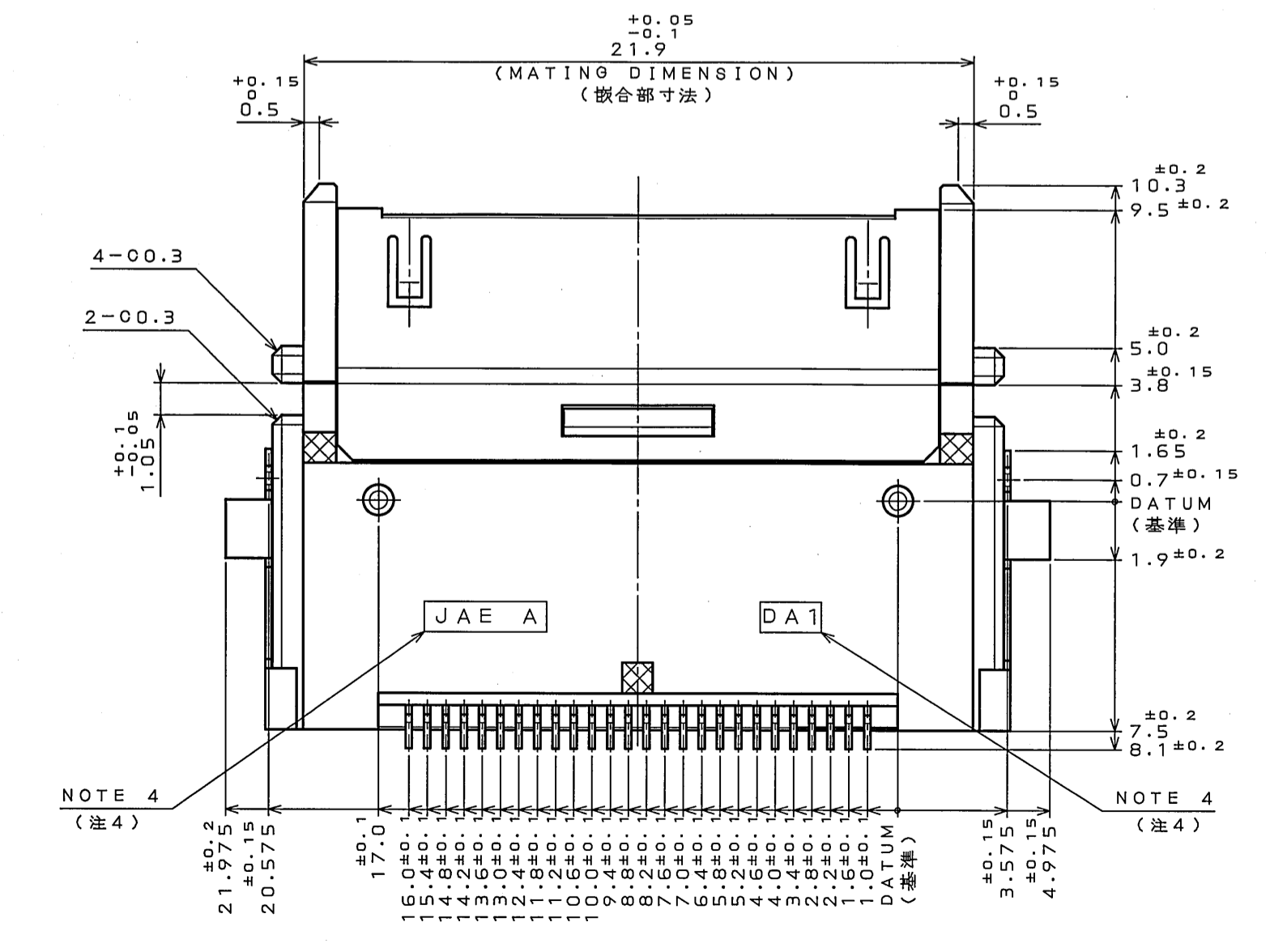
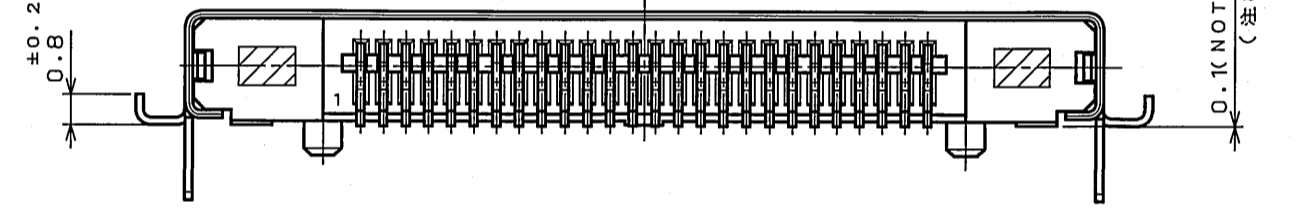
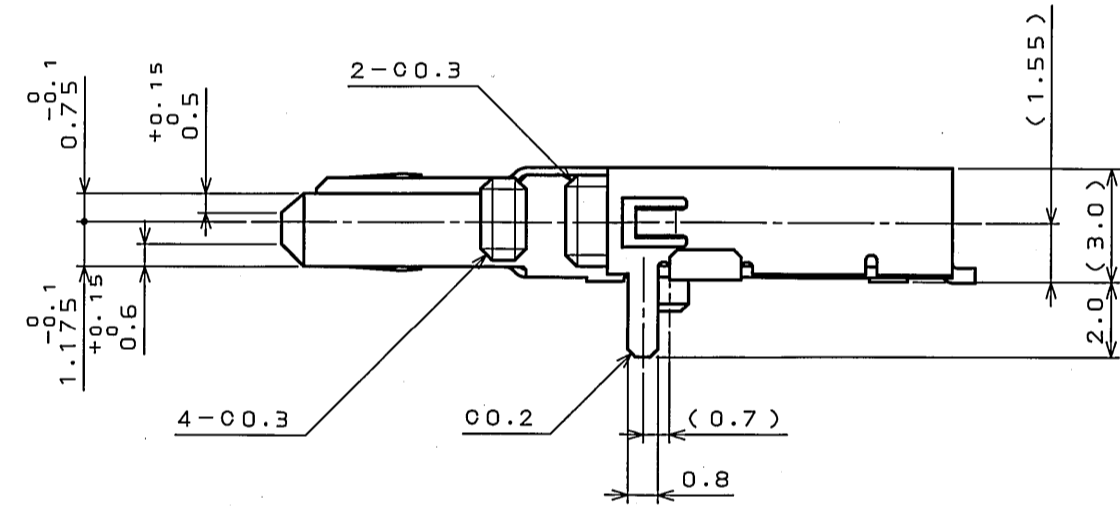
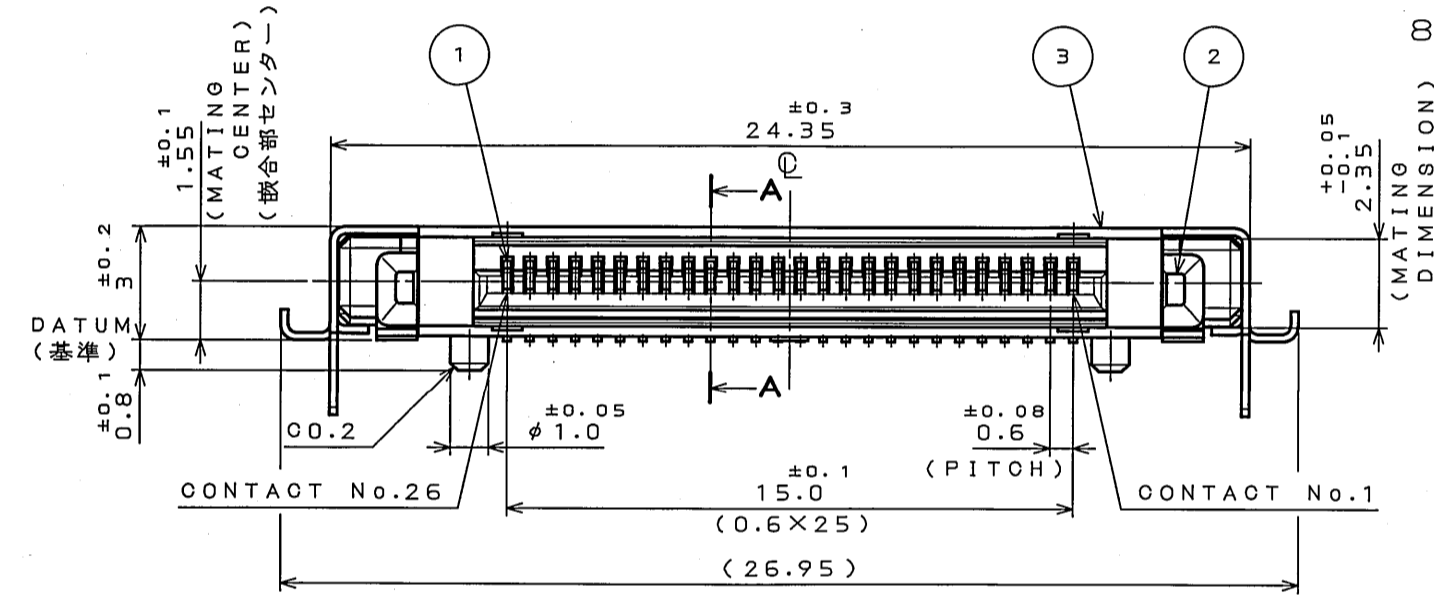


版数 REV.	年月日 DATE	図番 DON NO.	変更内容 DESCRIPTION	製図 DR.	担当 CHK.	査閲 APPD.	承認 APPD.
2	16.Dec.2004	056414	FINISH CHANGE		Y.TAKAGI		<i>[Signature]</i>



- NOTE1. ⊕ AND ⊖ DENOTE ARE DIRECTION OF SMT TOLERANCE. TERMINAL DIMENSION IS  $0^{+0.05}$ , AND DEVIATION (DIMENSION BETWEEN MINUS VALUE & PLUS VALUE) SHALL BE 0.1 MAX.
2. THE CONNECTING AREA IS PLATED WITH GOLD FLASH (0.03 μm MIN) OVER Pd-NI (0.4 μm MIN) OVER NICKEL (1.5 μm MIN). THE TERMINAL AREA IS PLATED WITH GOLD FLASH (0.03 μm MIN) OVER NICKEL (1.5 μm MIN).
  3. THE SHEARED EDGES OF CONNECTOR SHELL AT THE SOLDER AREA ARE NOT PLATING.
  4. COMPANY LOGO "JAE" AND CAVITY NUMBER "A OR B" AND PART NUMBER "DA1" ARE MARKED AS INDICATED.
  5. LAND MARK BOTH SIDES OF P.C.B. HOLE OF φ1.1 IS THROUGH HOLE PLATED.
  6. THE GUIDING DIMENSIONS IN MATING IS 0.5mm MAX. IN EACH DIRECTION.
  7. THE DISTANCE BETWEEN BOSS IN CRADLE CONNECTOR AND THAT IN RECEPTACLE CONNECTOR IS  $11.1^{+0.4}$  mm IN MATED SITUATION.
  8. THE FLOTAGE OF THE HOLD DOWN AREA IN 0.1mm MAX WHILE PUT ON THE P.C.B.

- 注1. SMT公差部のプラス、マイナスの方向を示す。端子寸法は  $0^{+0.05}$  であり公差内におけるバラツキ(1コネクタ内のMAX値とMIN値の差)は0.1以下とする。
2. 接触部は、ニッケル(1.5 μm以上)上パラジウムニッケル(0.4 μm以上)上金フラッシュメッキ(0.03 μm以上)、結線部は、ニッケル(1.5 μm以上)上金フラッシュメッキ(0.03 μm以上)である。
  3. 本コネクタシェル半田付部破断面には、メッキは施されません。
  4. 図示の位置に社標 "JAE", キャビNo. "A又はB"及び品名 "DA1" を表示する。
  5. ランドは基板の両面に設けること。又、φ1.1の穴はスルーホールメッキであること。
  6. 嵌合時のガイド量は各方向0.5以下であること。
  7. 嵌合状態での基準間寸法は  $11.1^{+0.4}$  であること。
  8. 基板にのせた状態でホルドダウンの浮きは0.1以下のこと。



3	SHELL	1	STAINLESS STEEL	(LEAD FREE) TIN/TIN ALLOY
2	INSULATOR	1	PPS	UL94V-0
1	CONTACT	26	COPPER ALLOY	NOTE 2
符号 NO.	名称 DESCRIPTION	個数 QTY.	材料 MATERIAL	仕上 FINISH
仕様書(SPECIFICATION)	JAOS-3192	第1版(ORIGINAL DATE)	3.Mar.2003	寸法(SCALE)
製図 DR.	E.MURANO	製図 DR.	Y.TAKAGI	シリアル(SERIES)
担当 CHK.	Y.TAKAGI	製図 DR.	Y.TAKAGI	名称(TITLE)
製図 APPD.	Y.KUBOTA	製図 DR.	Y.TAKAGI	DA1B026H91E
承認 APPD.	Y.KUBOTA	承認 APPD.	Y.KUBOTA	質量(MASS)
承認 APPD.	Y.KUBOTA	承認 APPD.	Y.KUBOTA	図面番号(DRAWING NO.)
承認 APPD.	Y.KUBOTA	承認 APPD.	Y.KUBOTA	SJ038584

日本航空電子工業株式会社  
JAPAN AVIATION ELECTRONICS INDUSTRY, LTD.  
図面番号(DRAWING NO.)  
SJ038584