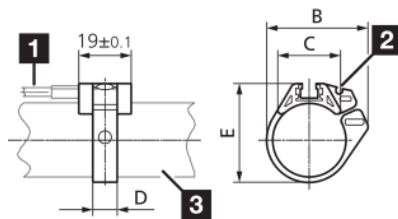
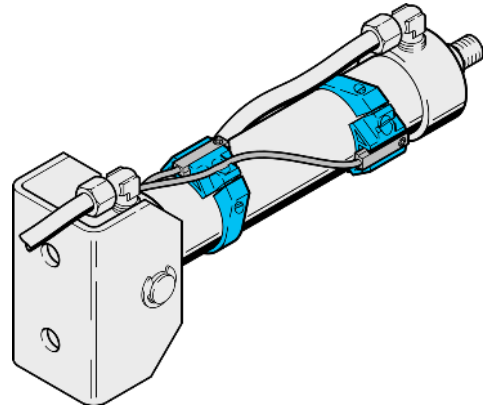




202785
MZ-S-40/6.5
Sensorschelle

- Zuverlässige Montage von Zylindersensoren an Rundzylindern
- Hohe Klemmkraft
- Robustes Gehäuse
- Schnelle und einfache Montage von Sensoren



- 1) Sensor
 2) Führungsnut für Anschlussleitung
 3) Rundzylinder

Technische Daten (typ.)	
Zylindernut	T-Nut
Montage	an Rundzylindern
Abstandsmaß	B: 47,1 mm
Abstandsmaß	C: 26,5 mm
Abstandsmaß	D: 9 mm
Abstandsmaß	E: 50,7 mm
Gehäusematerial	Aluminium
Material	POM (Ring)
Komponente	Sensorschelle
Geeignet für	Ø 40 mm
Lieferumfang	Sensorhalter, Befestigungsmaterial
Weitere Informationen / Zubehör	
https://www.di-soric.com/202785	