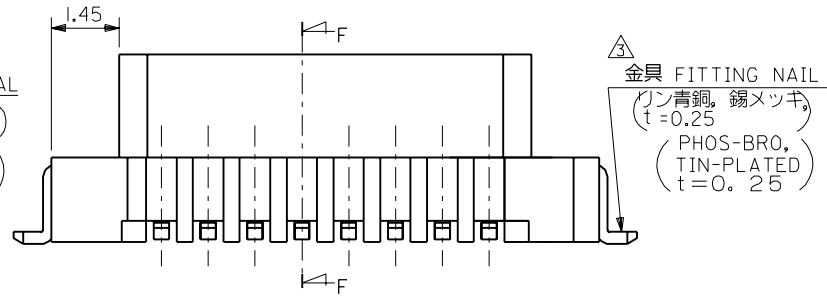
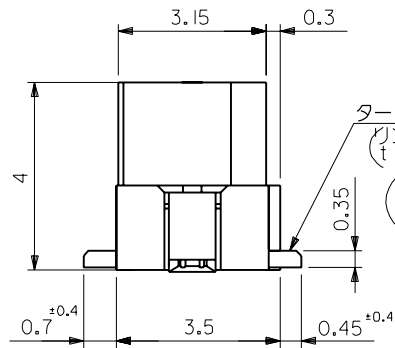


パターン参考寸法 (マウント面)
RECOMMENDED DIM. FOR P.C. BOARD MOUNTING PATTERN (REF.)



18.7	14	52365-3020	30
17.7	13	-2820	28
16.7	12	-2620	26
15.7	11	-2420	24
14.7	10	-2220	22
13.7	9	-2020	20
12.7	8	-1820	18
11.7	7	-1620	16
10.7	6	-1420	14
9.7	5	-1220	12
8.7	4	-1020	10
7.7	3	-0820	8
6.7	2	52365-0620	6
B	A	ENG.NO	極数 CIRCUIT

注記 NOTES.

1. 嵌合相手: 53268-***10, 53268-***20
MATES WITH: 53268-***10, 53268-***20
2. ハウジングの底面 G からの金具及びターミナル半田付面のズレ量は
上方向0.1 MAX. 下方向0.15 MAX. とする。
MISALIGNMENT OF SOLDER TAIL TIP AND FITTING NAIL FROM G
: UPPER DIRECTION 0.1mm MAX.
: LOWER DIRECTION 0.15mm MAX.

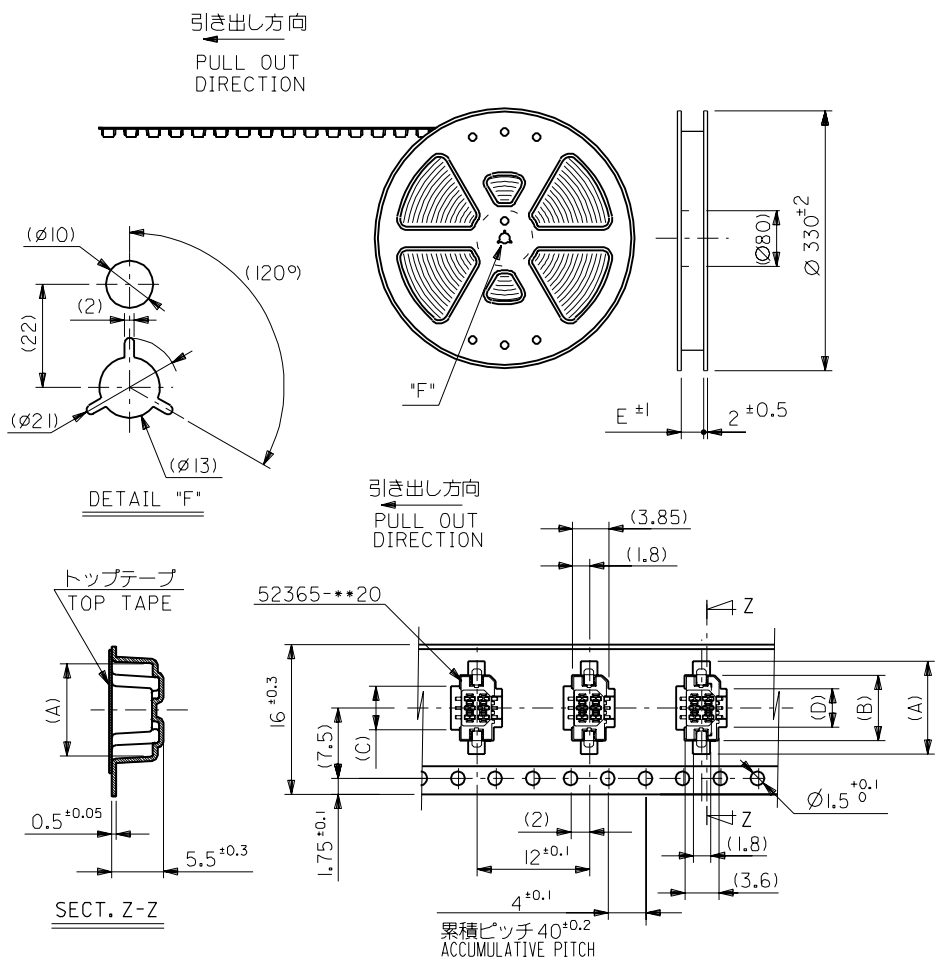
△ パターンハクリ止め用金具
FITTING NAIL FOR PREVENTION OF PEELING OF P.C.B. PATTERN.

角度 ANGLE	±3°				
30以上 OVER	+0.3	A	変更 REVISION	(J20684)	92/8/3
10以上 30未満 UNDER	+0.25	O	新規/既 PROPOSED	(J00464)	90/5/8
10未満 UNDER	+0.2	記号 LTR	変更内容 REVISION RECORD	DR. CHK. DATE	日付 DATE
一般公差 GENERAL TOLERANCES					

材料 MATERIAL	図中参照 SEE DRAWING
仕上げ FINISH	—
適用電線範囲 WIRE RANGE	—
被覆外径 INS. RANGE	—
DRAWN BY '90/5/8	CHK'D BY '92/8/3
T. HARUYAMA	S. TADOKORO
APP'D BY '92/8/3	尺 度
M. FUKUSHIMA	SCALE

molex MOLEX-JAPAN CO.,LTD. 日本モレックス株式会社	
EDP. NO.	
ENG. NO.	REV
SD-52365-***20	A
TITLE 名称 I.O BOARD TO BOARD CONN. REC. HSG. ASS'Y SMT.	

ENG. NO. SD-52365-**-91
 EDP. NO.
 DIMENSIONS IN METRIC DO NOT SCALE DRAWING



注記 NOTES

- 梱包数量: 1000個/リール NUMBER OF CONNECTORS: 1000PCS/REEL
- リードテープ長さ LEAD TAPE LENGTH
 トップテープ TOP TAPE
 リーダー部 LEADER PART 未接着部 NON-BONDED PART
 175 ±25 25 ±5
 引き出し方向 PULL OUT DIRECTION
 リーダー部 (空部) LEADER PART (EMPTY) 120 ±20
 部品挿入部 COMPONENT SUPPLIER
 末端部 (空部) TAIL PART (EMPTY) 150 ±40
- トップテープの剥離強度: (剥離方向は下図参照)
 60gf MAX. 尚、本規格値は、出荷時に適用。
 (但し、輸送時に剥離が発生しない事。)
 PEELING OFF FORCE OF TOP TAPE
 60gf MAX. (PEELING DIRECTION AS SHOWN IN FOLLOWING FIG.)
 THIS REQUIREMENT SHOULD BE APPLIED AT SHIPMENT
 PEEL OFF SHOULD NOT BE ALLOWED,
 DURING TRANSPORTATION
 引き出し方向 PULL OUT DIRECTION
 剥離方向 PEEL OFF DIRECTION 10°
- 材料 MATERIAL
 キャリアテープ: ポリプロピレン (PP) CARRIER TAPE: POLYPROPYLENE
 トップテープ: PET, PE, PEF TOP TAPE: PET, PE, PEF
 リール: ポリスチレン (PS) REEL: POLYSTYRENE (PS)
 <リサイクル材を含む> <RECYCLE MATERIAL CONTAINED>

角度 ANGLE	±3°
30 以上 OVER	±0.5
10 以下 30 未満 UNDER	±0.25
10 未満 UNDER	±0.2
一般公差 GENERAL TOLERANCES	

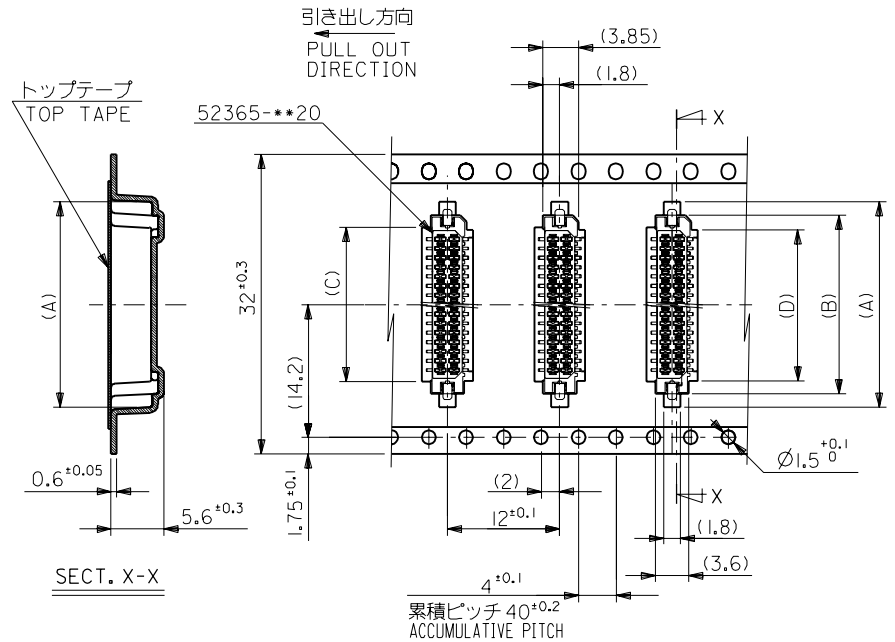
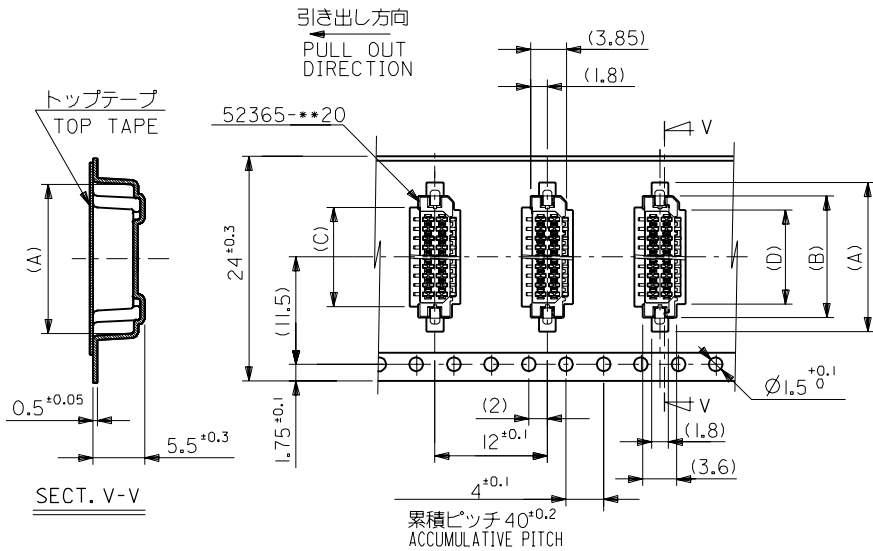
材料 MATERIAL	注記参照 SEE NOTES	モレックス MOLEX-JAPAN CO.,LTD. 日本モレックス株式会社
D 変更 REVISION (J2001-0479)	100/12/20	EDP. NO. ---
C 変更 REVISION (J3060)	93/6/22	ENG. NO. (SHEET 1 OF 2) REV D
B 変更 REVISION (J20879)	92/9/20	TITLE 名称 I.O B-To-B Hsg Assy Str SMT Embstp Pkg
A 変更 REVISION (J20684)	92/8/3	尺度 SCALE ---
O 新規作成 PROPOSED (J00464)	90/5/8	
記号 LTR	変更内容 DR. CHK. 日付 DATE	
REVISE ONLY ON CAD SYSTEM		

THIS DRAWING CONTAINS INFORMATION THAT IS PROPRIETARY TO MOLEX(JAPAN) AND SHOULD NOT BE USED WITHOUT WRITTEN PERMISSION
 本図面は日本モレックス(株)の所有する情報を含むもので 当社の許可なく複製を禁止する。 MXJ-8

ENG. NO.
SD-52365-**-91

EDP. NO.

DIMENSIONS IN METRIC DO NOT SCALE DRAWING



32	33.5	16.1	16.5	19.05	21.95	52365-3091	30
		15.1	15.5	18.05	20.95	52365-2891	28
		14.1	14.5	17.05	19.95	52365-2691	26
		13.1	13.5	16.05	18.95	52365-2491	24
24	25.5	12.1	12.6	15	17.9	52365-2291	22
		11.1	11.6	14	16.9	52365-2091	20
		10.1	10.6	13	15.9	52365-1891	18
		9.1	9.6	12	14.9	52365-1691	16
		8.1	8.6	11	13.9	52365-1491	14
		7.1	7.6	10	12.9	52365-1291	12
		6.1	6.6	9	11.9	52365-1091	10
5.1	5.6	8	10.9	52365-0891	8		
キャリアテープ幅 CARRIER TAPE WIDTH	E	(D)	(C)	(B)	(A)	ENG. NO.	極数 CIRCUIT

角度 ANGLE	±3°
30以上 OVER	±0.5
10以上 30未満 UNDER	±0.25
10未満 UNDER	±0.2
一般公差 GENERAL TOLERANCES	

材料 MATERIAL	SHEET 1 OF 2 参照 REFER TO SHEET 1 OF 2		molex MOLEX-JAPAN CO.,LTD. 日本モレックス株式会社
仕上げ FINISH	---		
適用電線範囲 WIRE RANGE	---		EDP. NO. ---
被覆外径 INS. RANGE	---		ENG. NO. (SHEET 2 OF 2) REV D
DRAWN BY '90/5/8 T.HARUYAMA	CHK'D BY '00/12/20 T.ITO	TITLE 名称 I,O B-TO-B Hsg Assy Str SMT Embstp Pkg	
APP'D BY '00/12/20 M.FUKUSHIMA	尺度 SCALE ---		
記号 LTR	変更内容 REVISION RECORD	DR. CHK.	日付 DATE
REVISE ONLY ON CAD SYSTEM			

THIS DRAWING CONTAINS INFORMATION THAT IS PROPRIETARY TO MOLEX(JAPAN) AND SHOULD NOT BE USED WITHOUT WRITTEN PERMISSION
本図面は日本モレックス(株)の所有する情報を含むもので 当社の許可なく複製を禁止する。

MXJ-8

5949909B.S03