

**Technical specification:**

**Technische Daten:**

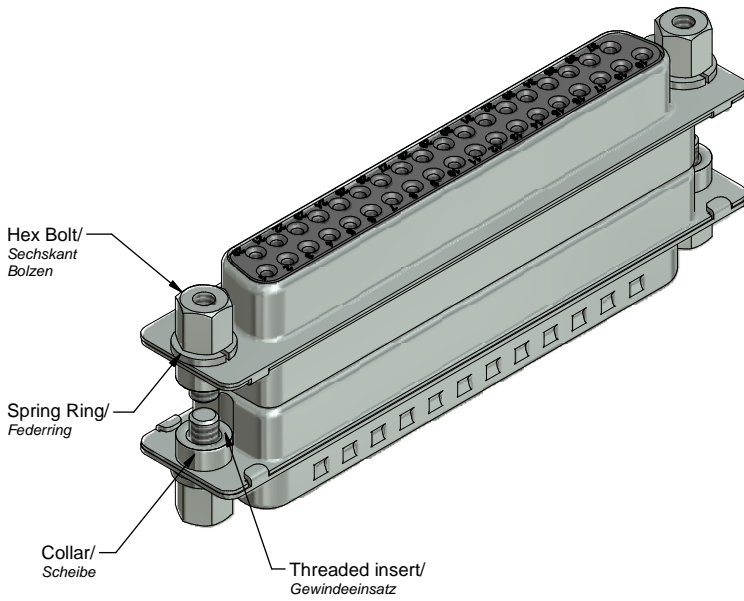
Working voltage/ Betriebsspannung:	100 VDC
Current rating/ Strombelastbarkeit:	7,5 A (UL) / 5 A (CSA, VDE)
Insulation resistance/ Isolationswiderstand:	≥ 1 GΩ
Dielectric withstanding voltage/ Spannungsfestigkeit (DWV):	424 VDC
Voltage surge 10/700 μs/ Impulsspannung 10/700 μs:	300 V
Temperature working range/ Umgebungstemperatur:	- 25 °C ... + 105 °C
Mating and unmating forces/ Steck- und Ziehkräfte:	≤ 123 N
Capacitance value/ Kapazitätswert:	370 pF ± 20 %
Mating cycles/ Steckzyklen:	Quality class 1 = 500 Gütestufe 1 Quality class 2 = 200 Gütestufe 2 Quality class 3 = 50 Gütestufe 3

**Materials/  
Werkstoffe:**

Contact/ Kontakt:	Cu alloy, Au over Ni
Insulators/ Isolierkörper:	High Temp. PA UL94 V-0, black/ schwarz
Shells/ Gehäuse:	Steel, Sn over Ni
Threaded Inserts/ Gewindeeinsätze:	Cu alloy, Sn over Ni
Collars/ Scheibe:	Cu alloy, Sn over Ni
Hex Bolts/ Sechskant Bolzen:	Steel, Ni
Spring Rings/ Federring:	Steel, Ni

**Installation specification/  
Montagedaten:**

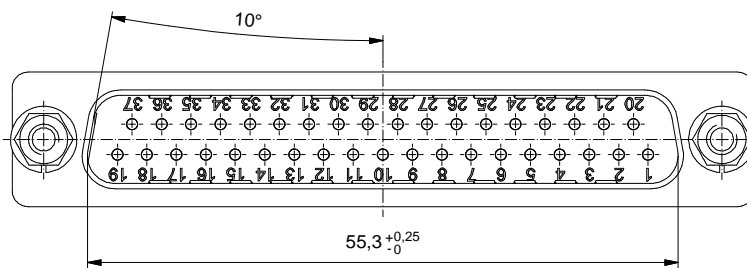
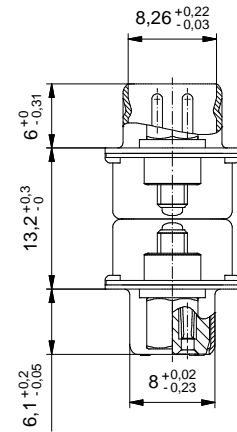
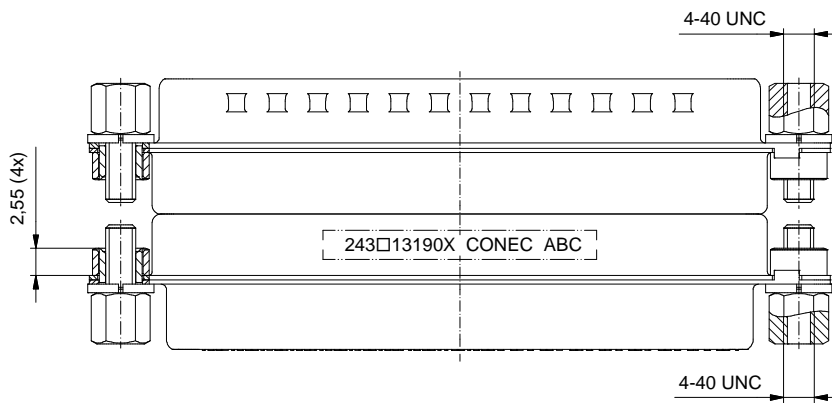
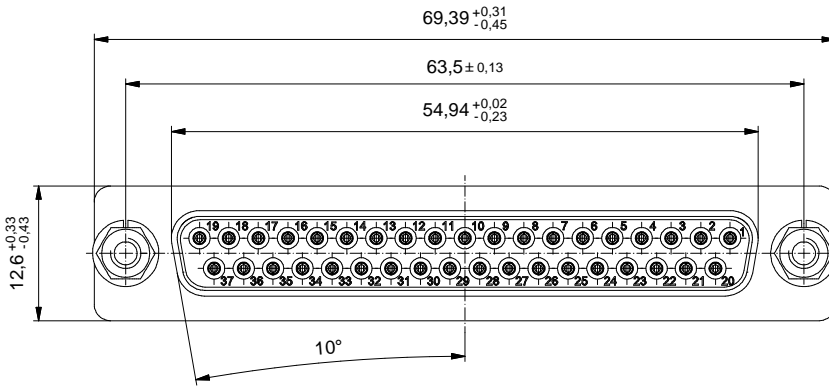
Recommended torque value for thread/ empfohlenes Drehmoment für Gewinde:	max. 6 in.LB/ max. 67 Ncm
---	------------------------------



Part no. / Part Marked / Art.-Nr. / Bedruckung:	Quality class/ Gütestufe:	Contact plating / Kontakt Veredelung:
243A13190X	3	Gold Flash over Nickel Gold über Nickel
243B13190X	2	20 μin Hard Gold over min. 50 μin Nickel 20 μin Gold über min. 50 μin Nickel
243C13190X	1	30 μin Hard Gold over min. 50 μin Nickel 30 μin Gold über min. 50 μin Nickel

		<b>D-SUB C-Filter Adapter 37pos. with hex bolt 4-40 UNC D-SUB C-Filter Adapter 37pol. mit Sechskant Bolzen 4-40 UNC</b>													
<table border="1"> <tr> <th>drawn/ gez.</th> <th>Date/Datum</th> <th colspan="2">Name</th> </tr> <tr> <td>14.12.16</td> <td>14.12.16</td> <td colspan="2">Lehmenkühler</td> </tr> <tr> <th>appd./ gepr.</th> <td>15.12.16</td> <td colspan="2">Fischer</td> </tr> </table>				drawn/ gez.	Date/Datum	Name		14.12.16	14.12.16	Lehmenkühler		appd./ gepr.	15.12.16	Fischer	
drawn/ gez.	Date/Datum			Name											
14.12.16	14.12.16	Lehmenkühler													
appd./ gepr.	15.12.16	Fischer													
Index: Original	scale/Maßstab: 2:1	dwg no / Z.-nr.: 24K1A1734	DIN- A3												
Status: InBearbeitung			1 / 2												
RoHS & REACH compliant/konform															

The reproduction, distribution and utilization of this document as well as the communication of its contents to others without express authorization is prohibited. Offenders will be held liable for the payment of damages. Wir bitten Sie, die Weitergabe, Verbreitung und Nutzung dieses Dokuments, insbesondere von Auszügen, ohne unsere schriftliche Genehmigung zu unterlassen. Zuwiderhandlungen werden geahndet.



The reproduction, distribution and utilization of this document as well as the communication of its content to others without express authorization is prohibited. Offenders will be held liable for the payment of damages. We reserve the right to remove additional data at any time if this rights are violated. Verantwortung für Änderungen: Hersteller der Bauteile.

		dim. in mm		<b>D-SUB C-Filter Adapter 37pos.</b> with hex bolt 4-40 UNC <i>D-SUB C-Filter Adapter 37pol.</i> mit Sechskant Bolzen 4-40 UNC	
		Date/Datum	Name		
drawn/ gez.	14.12.16	Lehmenkühler			
appd./ gepr.	15.12.16	Fischer			
Index: Original	scale/Maßstab:			dwg no / Z.-nr.: 24K1A1734	
Status: InBearbeitung	2:1			DIN-A3	
RoHS & REACH compliant/konform				2 / 2	