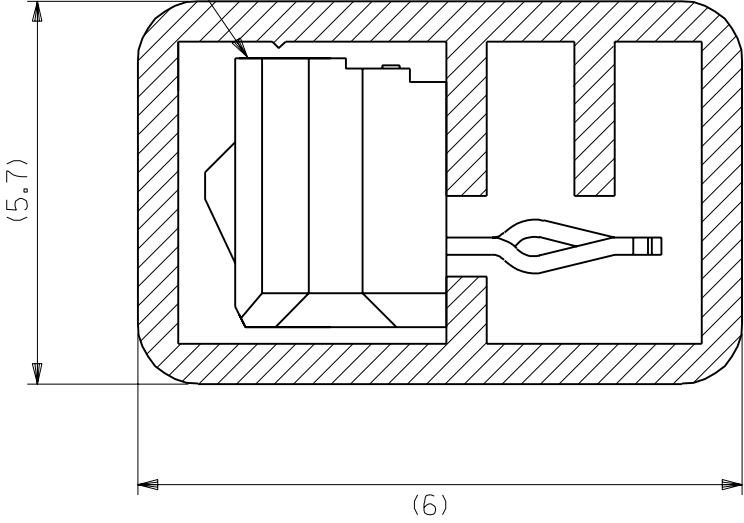


ENG. NO
SD-52418-**-90

EDP NO.

MM : DIMENSIONS IN METRIC DO NOT SCALE DRAWING

REV



52418-**-10

ステイック
STICK

注 記 NOTES

- ステイック両端はキャップ止め。
BOTH ENDS WITH CAPS.
- 全長 : 600⁺²
LENGTH: 600⁺²
- 肉厚 : 0.6
THICKNESS: 0.6

角度	ANGLE	±3°
以上	OVER	±0.3
10以上	OVER	未満 ±0.25
10未満	UNDER	±0.2
一般公差	GENERAL TOLERANCES	

変更	REVISED	T.I	'93/9/23
新規作成	RELEASED	M.F	
変更内容	REVISION RECORD	S.A	'90/7/12
記号	LTR	DR	日付
		CHK.	DATE

材料	MATERIAL	ステイック : ポリ塩化ビニル STICK : PVC
仕上げ	FINISH	—#—
適用電線範囲	WIRE RANGE	—#—
被覆外径	INS. RANGE	—#—
DRAWN BY	S.AIHARA	CHK'D BY '93/9/23
APP'D BY	M.FUKUSHIMA	尺 寸 度 尺 寸 度

梱包数	QUANTITY	52418-0390	極数	CKT.	3
ENG. NO.	SD-52418-**-90	REV	A		
TITLE	名称 : STICK PACKAGING				
	FOR 52418-**-10				

13	52418-2090	20
14	- 1990	19
15	- 1890	18
15	- 1790	17
16	- 1690	16
17	- 1590	15
19	- 1490	14
20	- 1390	13
22	- 1290	12
24	- 1190	11
26	- 1090	10
28	- 0990	9
32	- 0890	8
36	- 0790	7
41	- 0690	6
49	- 0590	5
59	- 0490	4
75	52418-0390	3

MOLEX-JAPAN CO.,LTD.
日本モレックス株式会社

EDP NO.