

**APPLICATION OF AMP FULLY INSULATED FASTON*
 RECEPTACLES (6,35 mm)**

12 mar 98 Rev. C

1. INTRODUCTION

This Instruction Sheet provides information for selecting the proper AMP Fully Insulated FASTON Receptacle and hand tool combination according to wire being used. Wire preparation, inspection and crimping instructions are also given.

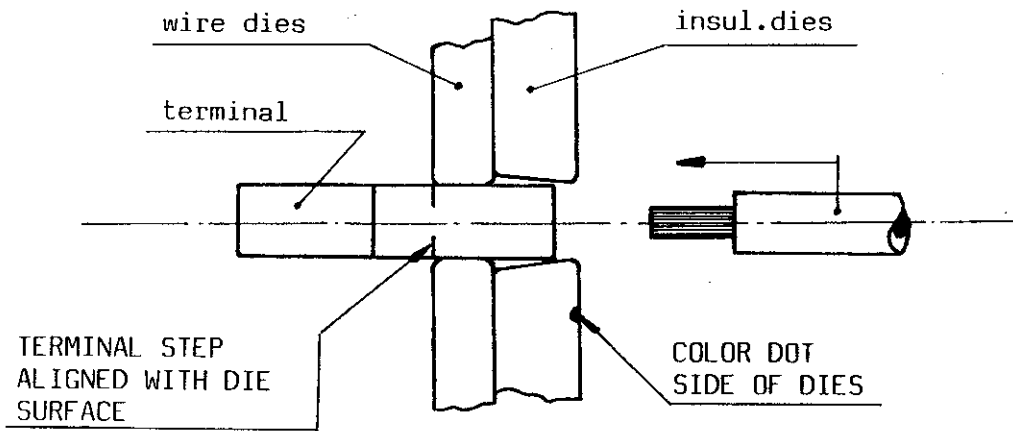
See chart below for the corresponding data.

TERMINAL PN	WIRE RANGE mm ²	INSULATION DIAMETER max. *	COLOR CODE	BODY MATERIAL	STRIP LENGTH mm	HAND TOOL
735279-0 (overlap.)	0,35 - 0,75	3,3	Red	Brass (Cu Zn)	5,5 ± 0,4	CERTI-LOK 69400-0 (frame)
735278-0	1,0 - 1,5					
735159-0 (overlap.)	1,0 - 2,0	4,0	Blue	Bronze (Cu Sn)		+ 169404-0 (dies)
735160-0	2,5 - 3,0					
735278-1	1,0 - 1,5	3,3	Red			
737352-1 (Fun. entry)	1,0 - 2,5	4,4	Blue			
735160-1	2,5 - 3,0	4,0				

* en mm

2. INSTRUCTIONS

- a) Refer to above chart to select terminal and tool according to the wire to be used.
- b) Strip the wire to dimension shown in the chart. Do not cut or nick the wire strands.
- c) Open crimping dies by closing tool handles until CERTI-CRIMP ratchet releases. Note that once the ratchet is engaged the handles cannot be opened until they are fully closed.
- d) Place terminal in crimping dies. The terminal color code must be in accordance with the color dot in the selected die nest. The small step in the terminal must be stopping with wire die surface as shown in Figure 1. The terminal should be positioned in tool so that wire enters from color dot side of die.

*Figure 1*

- e) Close tool handles until terminal is held in dies without deforming wire barrel.
- f) Insert stripped wire into terminal barrel. The wire insulation must enter into insulation barrel. Pay attention to get all the wire strands into the wire barrel.
- g) Squeeze tool handles until ratchet releases. Handles will open automatically and crimped terminal may be removed.

3. MAINTENANCE / INSPECTION

For tool maintenance and inspection please refer to the corresponding Instruction Sheet packed with the tool. For tool PN 169400-0, IS-6764. For dies PN 169404-0, IS-6765.

4. REVISION SUMMARY

Per EC ES00-0042-98

Removed PRO-CRIMPER hand tool 58433-3 from table. Section 1

(TRADUCCIÓN AL CASTELLANO)**APLICACIÓN DE RECEPTÁCULOS FASTON* (6,35 mm)
TOTALMENTE AISLADOS (FULLY INS.)****1. INTRODUCCIÓN**

Esta Hoja de Instrucciones suministra información para seleccionar la combinación adecuada de terminal y herramienta de acuerdo con el cable que se está usando. También se dan instrucciones sobre la preparación del cable, engaste e inspección.

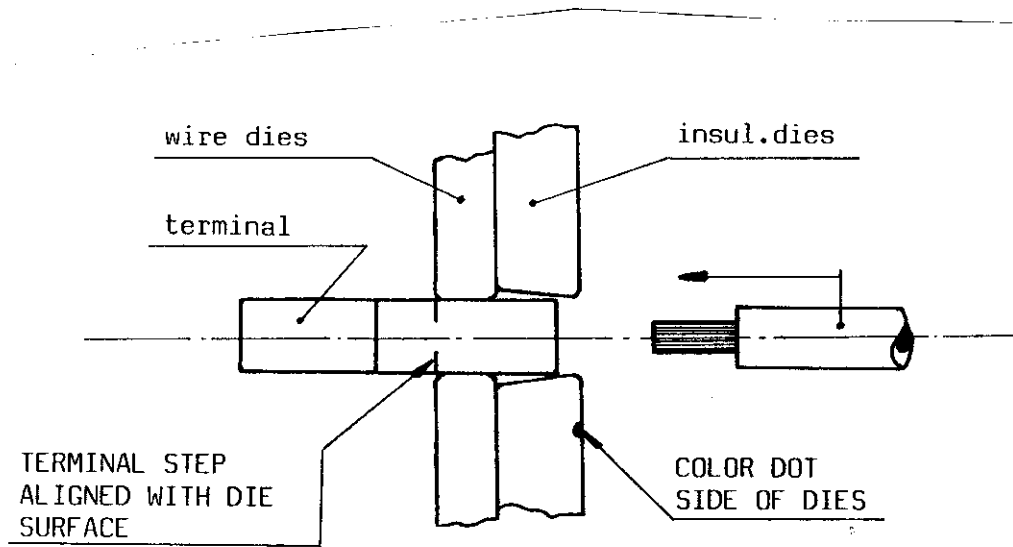
Ver los datos correspondientes en la tabla adjunta.

Referencia Terminal	Gama Conductor mm ²	Diámetro Aislante máx. *	Código Color	Material Receptáculo	Longitud Pelado mm	Herramienta
735279-0 (overlap.)	0,35 - 0,75	3,3	Red	Brass (Cu Zn)	5,5 ± 0,4	CERTI-LOK
735278-0	1,0 - 1,5					69400-0 (cuerpo)
735159-0 (overlap.)	1,0 - 2,0	4,0	Blue	Bronce (Cu Sn)		+
735160-0	2,5 - 3,0					169404-0 (matrices)
735278-1	1,0 - 1,5	3,3	Red			
737352-1 (Fun. entry)	1,0 - 2,5	4,4	Blue			
735160-1	2,5 - 3,0	4,0				

* en mm

2. INSTRUCCIONES

- Seleccionar en la tabla el terminal y la herramienta de acuerdo con el cable que se va a utilizar.
- Pelar el cable con la longitud indicada en la tabla. No cortar ni dañar los hilos del conductor.
- Abrir las matrices de engaste de la herramienta cerrando los mangos hasta que se libere el trinquete CERTI-CRIMP. Observar que una vez el trinquete ha enganchado, los mangos no se pueden abrir hasta que se hayan cerrado totalmente.
- Colocar el terminal en las matrices de engaste. El código de color del terminal debe estar de acuerdo con el punto de color de la boca de matriz seleccionada. El pequeño escalón del terminal debe hacer tope con la superficie de la matriz del conductor según se muestra en la Figura 1. El terminal debe estar posicionado en la herramienta de tal manera que el cable entre por el lado del punto de color de las matrices.

*Figura 1*

- e) Cerrar los mangos de la herramienta hasta que el terminal quede sujeto en las matrices, pero sin deformar el cañón del terminal.
- f) Introducir el cable pelado en el cañón del terminal. Tener cuidado de introducir bien todos los hilos del conductor en el cañón metálico del terminal.
- g) Completar el cierre de los mangos de la herramienta hasta que se libere el trinquete. Los mangos se abrirán automáticamente al soltar y el terminal engastado puede ser extraído.

3. MANTENIMIENTO / INSPECCIÓN

Para mantenimiento e inspección de las herramientas hay que consultar la correspondiente hoja de instrucciones que viene embalada con la herramienta. Para herramienta referencia 169400-0, IS-6764. Para matrices referencia 169404-0, IS-6765.

4. RESUMEN DE REVISIONES.

EC ES00-0042-98

Eliminada herramienta PRO-CRIMPER PN:58433-3 de la tabla.