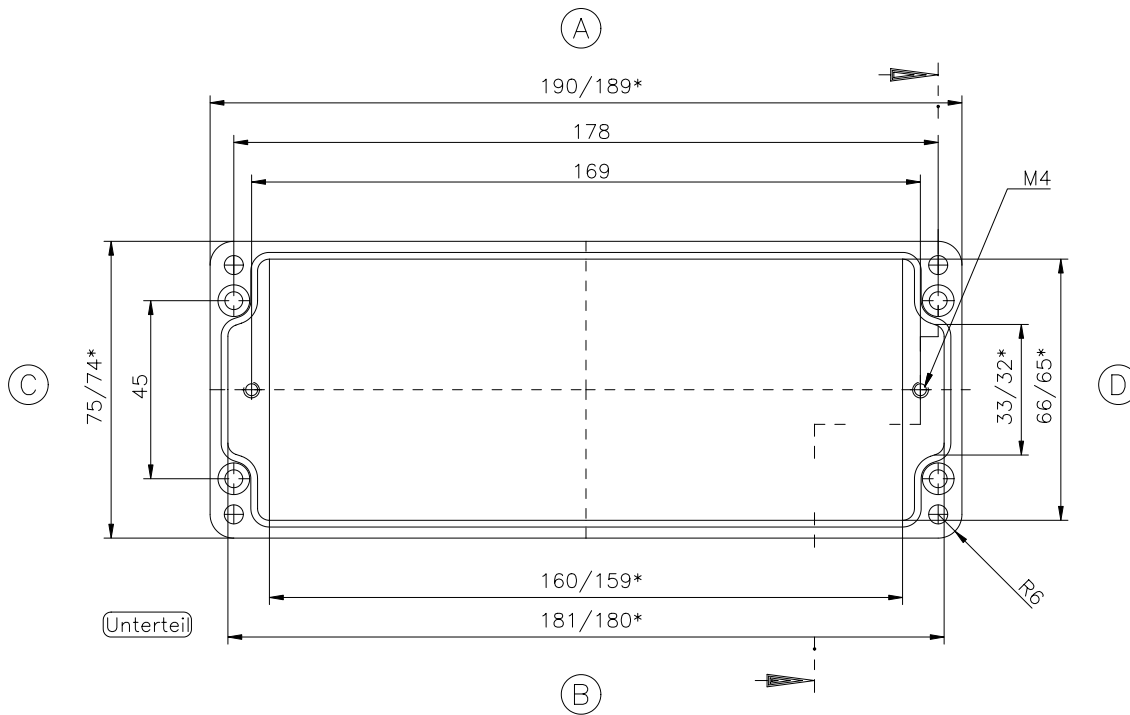
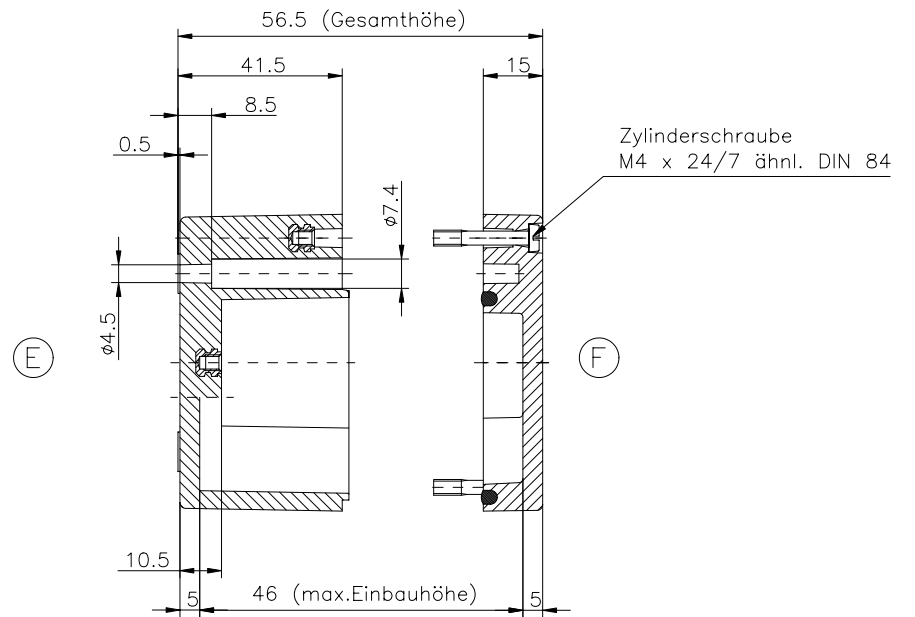


Deckel

* = Mass durch Formkonizität nach unten verringert.
Freimass – Toleranz nach DIN 16901–140



Unterteil



Zylinderschraube
M4 x 24/7 ähnl. DIN 84