

**Contact assignment/  
Kontaktbelegung:**

- 1 ■ brown/braun
  - 2 ■ blue/blau
  - 3 ■ white/weiß
  - 4 ■ green/grün
  - 5 ■ pink/rosa
  - 6 ■ yellow/gelb
  - 7 ■ black/schwarz
  - 8 ■ grey/grau
  - 9 ■ red/rot
  - 10 ■ violet/violett
  - 11 ■ grey-pink/grau-rosa
  - 12 ■ red-blue/rot-blau
- Shielding coupling screw/  
Schirmauflage Überwurfschraube

**Technical specification:**

**Technische Daten:**

Rated Voltage/ Bemessungsspannung:	30 V
IEC 61076-2-101	
Current rating/ Strombelastbarkeit:	1,5 A / 40°C
IEC 61076-2-101	
Insulation resistance/ Isolationswiderstand:	>=100 MΩ
IEC 60512	
Pollution degree/ Verschmutzungsgrad:	3/2
IEC 60664-1	
Degree of protection/ Schutzart:	IP 67, in mated condition/ im verschraubten Zustand
IEC 60529	
Temperature range/ Umgebungstemperatur:	-30°C ... +80°C
EN 60512-11-10	-40°C
EN 60512-11-4	-40°C ... +85°C
Mating cycles/ Steckzyklen:	>=100
IEC 60512-9a	

**Cable specification:**

**Kabeleigenschaften:**

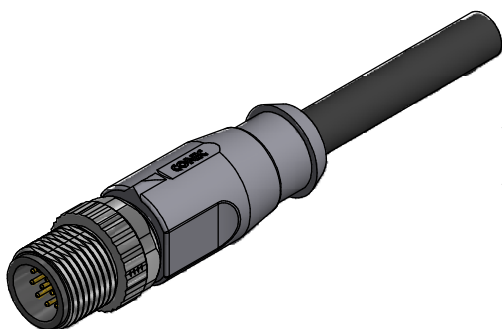
Temperatur range/ Umgebungstemperatur:	-30°C ... +80°C
static/fest verlegt	-15°C ... +80°C
flexible/bewegt	

**Materials/  
 Werkstoffe:**

Contact/ Kontakt:	CuZn, Ni b / Au 0,2 gal.
Contact carrier/ Kontaktträger:	PA, UL 94 V-0
Coupling screw/ Überwurfschraube:	GD-Zn, Ni
Moulding body/ Griffkörper:	TPU, UL 94 HB, grey/grau

**Installation specification/  
 Montagedaten:**

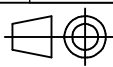
Recommended torque/ empfohlenes Drehmoment:	0,6 Nm
Conec Installation tool/ Montagewerkzeug:	Torque wrench/ Drehmomentschlüssel: 36-000200 Insert across flats13/ Steckeinsatz SW13: 36-000220



Conec Part no/ Conec Art.-Nr.:	Description/ Bezeichnung:	Length L/ Länge L:	Cable/ Kabel:
43-11292	SAL - 12S - RS12 -2 / G2	2m	TPU, UL 20549, black/schwarz, 12x0,14mm <sup>2</sup> , Li9YF11Y Cable/Kabel: 781-G21120
43-11293	SAL - 12S - RS12 -3 / G2	3m	
43-11294	SAL - 12S - RS12 -5 / G2	5m	
43-11295	SAL - 12S - RS12 -10 / G2	10m	
43-xxxxxx	SAL - 12S - RS12 -... / G2	x	

tolerance of cable/  
 Kabeltoleranz: L ≤ 4m: L + 40mm  
 L > 4m: L + 1%

general tolerance/  
 Allgemeintoleranz: 0 ± 0,50mm  
 0,0 ± 0,25mm  
 0,00 ± 0,10mm  
 \* ± 5°



dim. in mm

	Date/Datum	Name
drawn/ gez.	19.10.07	Franz
appd./ gepr.	19.10.07	Mankopf

Male connector M12x1 axial,  
 360°-shielding  
 Stecker M12x1 axial, 360°-Schirmung

Index: c 29.04.2019 rch Ä19-0065

Status: Freigegeben

RoHS & REACH compliant/konform

scale/Maßstab:



dwg no /  
 Z.-nr.:

43K1A558

DIN-  
A4

1 / 1