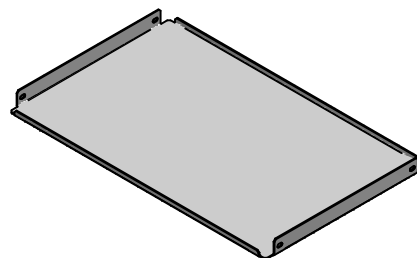
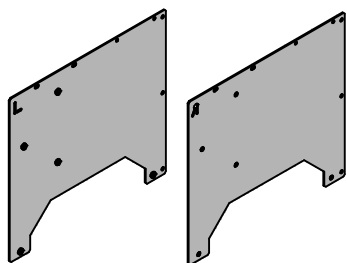


1
1x

PARTS LIST
LISTE DES PIÈCES

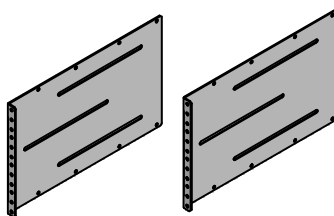


2
1x



3
2x

1LH + 1 RH



4
2x



5
16x

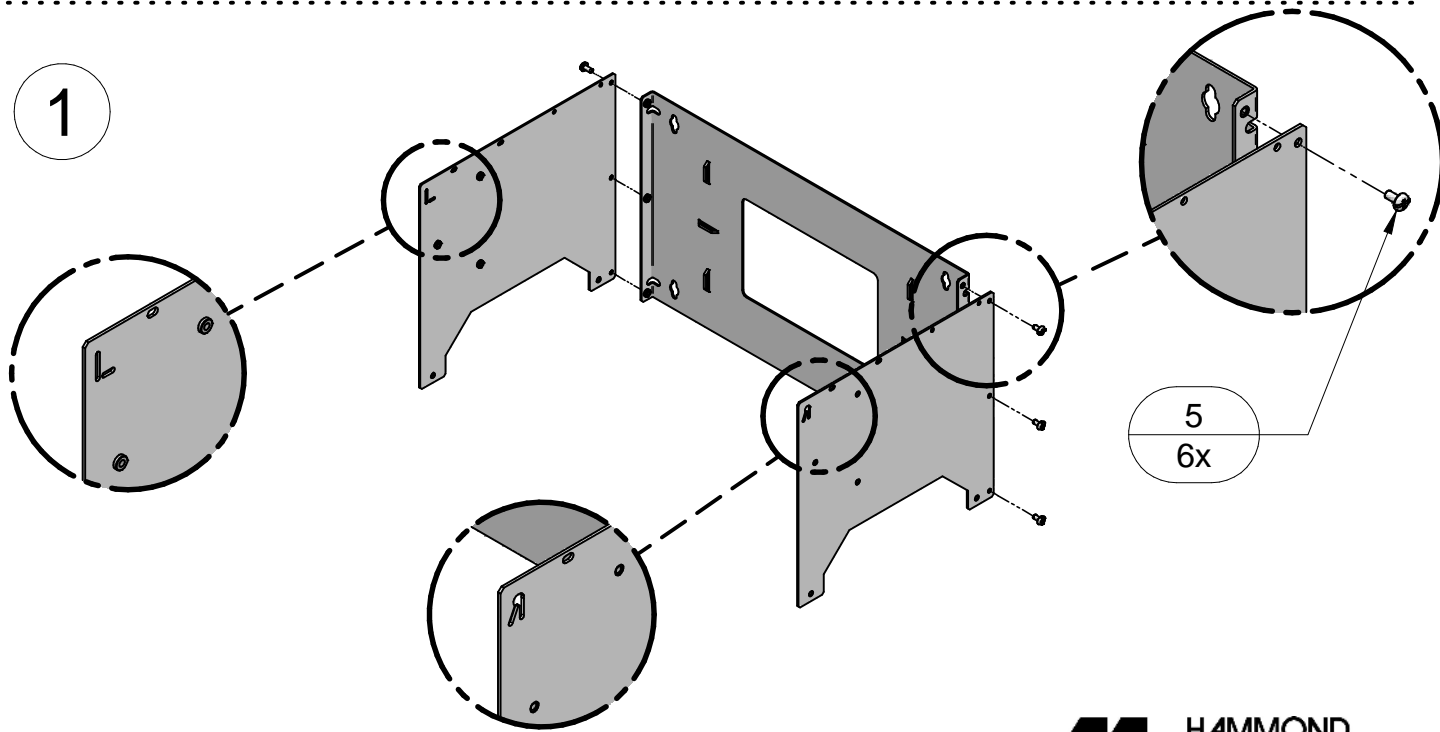
10-32 X 3/8



6
25x

10-32 X 5/8

1



5
6x

TOOL BOX



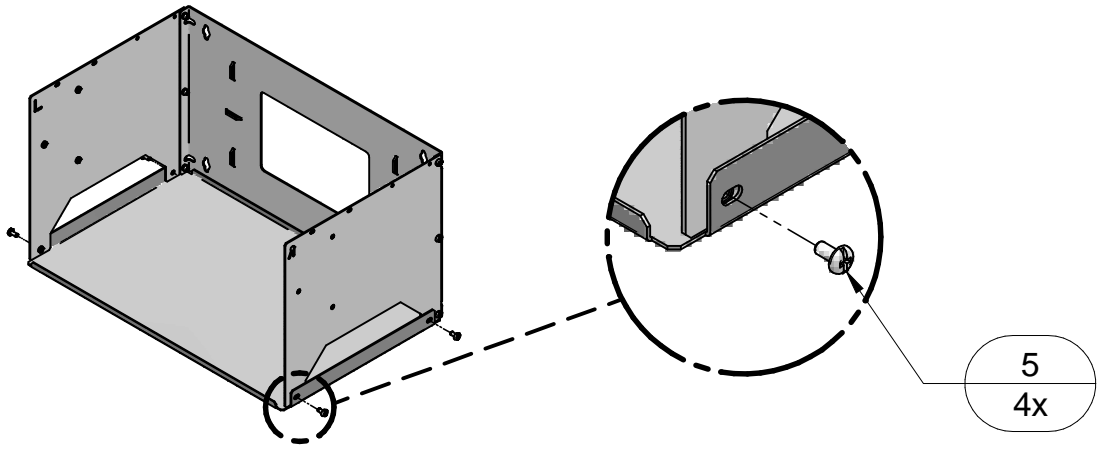
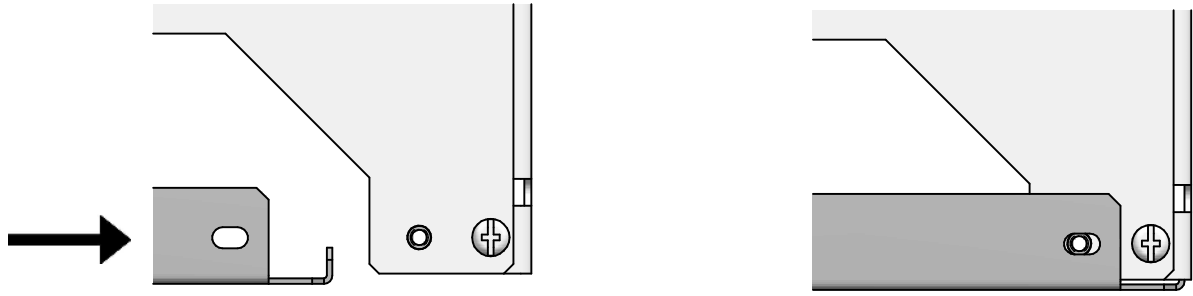
BOÎTE À OUTILS



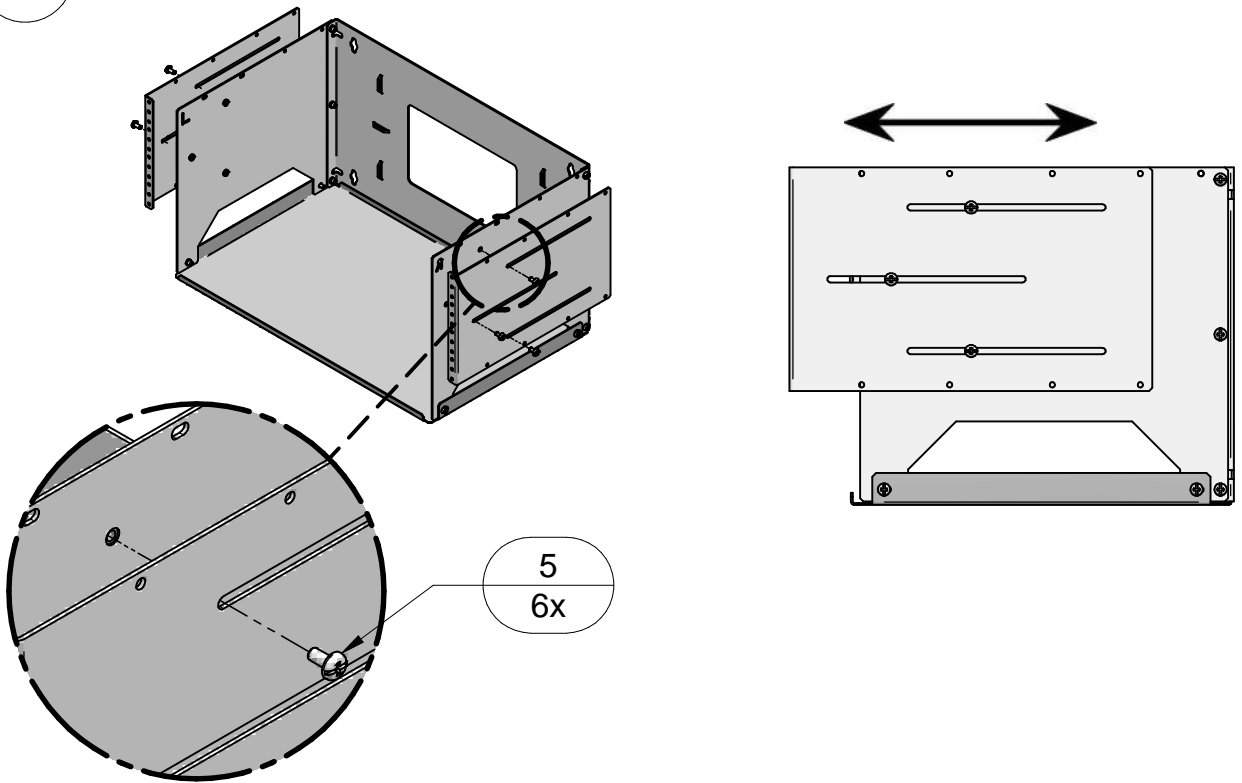
visit our website:
visitez notre site Web:

www.hammondmfg.com

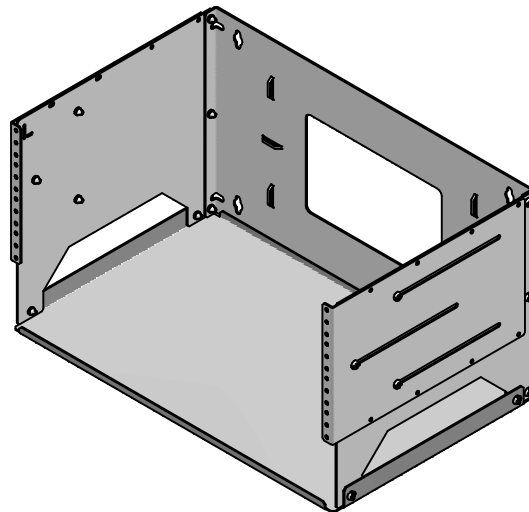
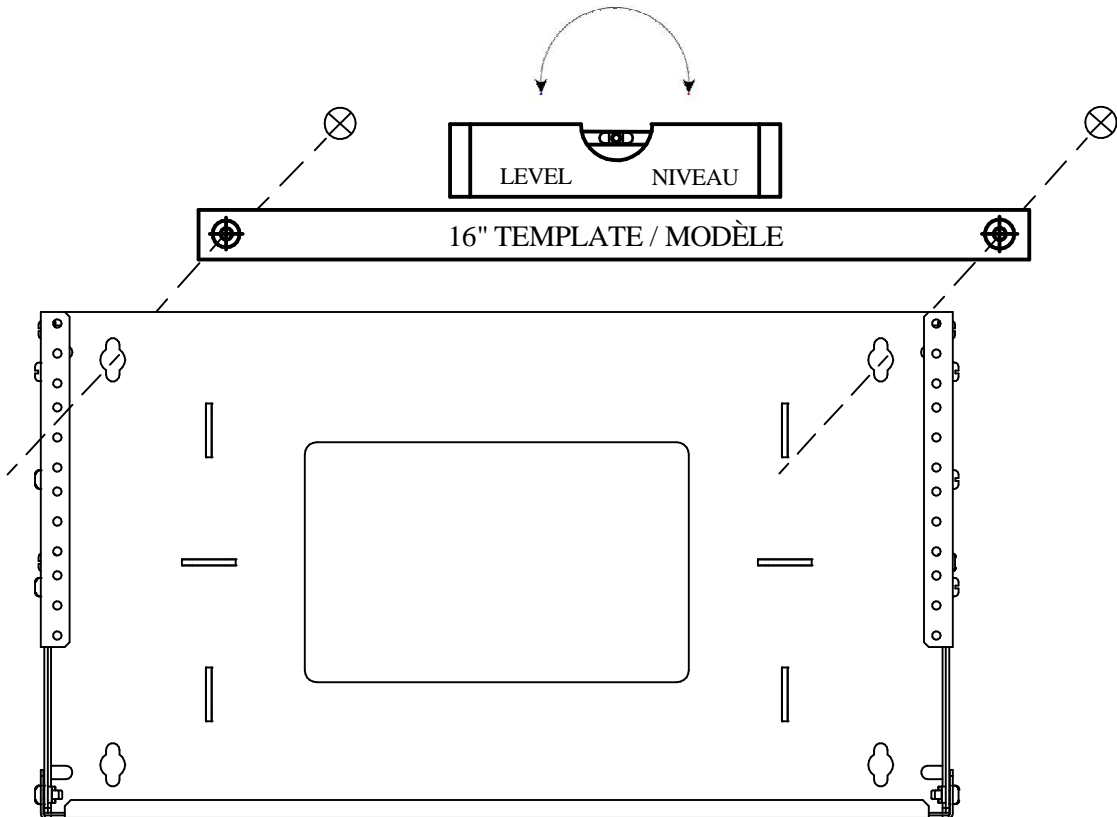
2



3



4



ENGLISH
Different wall materials require different types of screws. Choose screws that are suitable for use in your wall.

FRANÇAIS
Différents matériaux de mur requièrent différents types de vis. Choisir les vis appropriées à votre mur.

