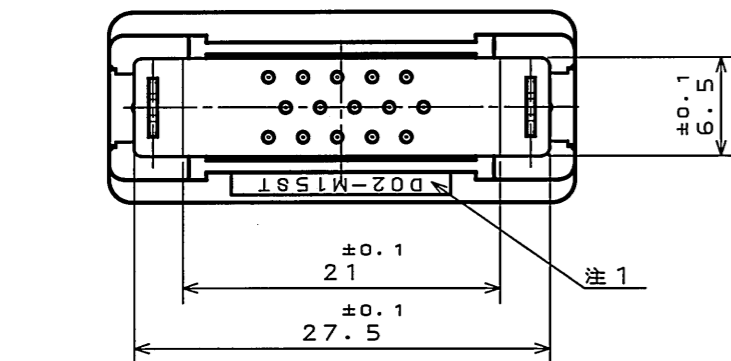
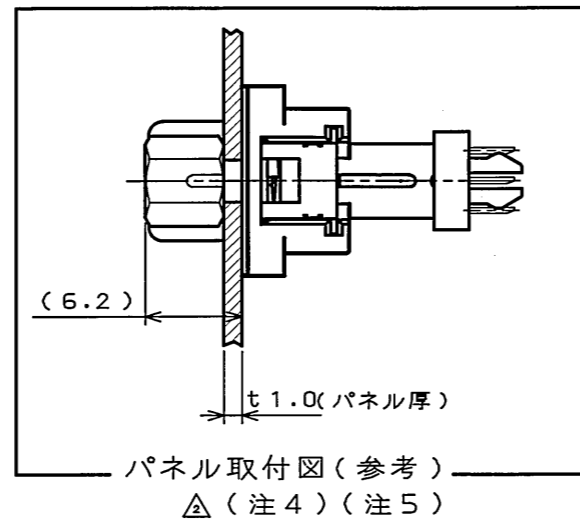
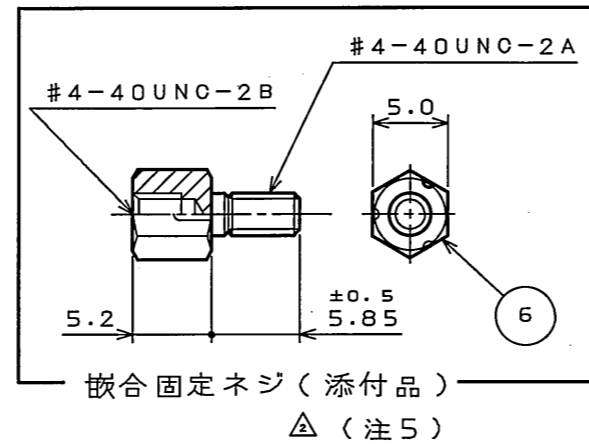
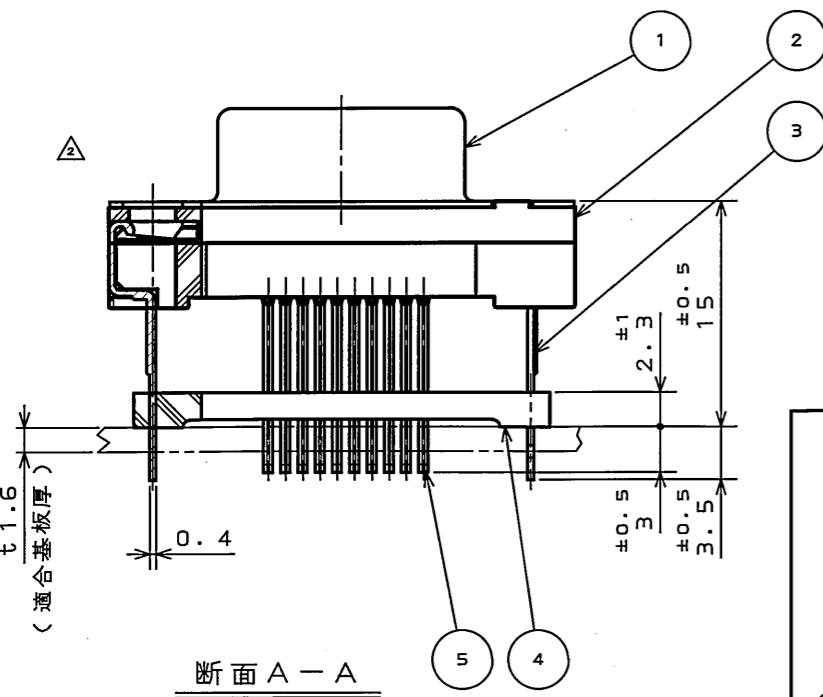
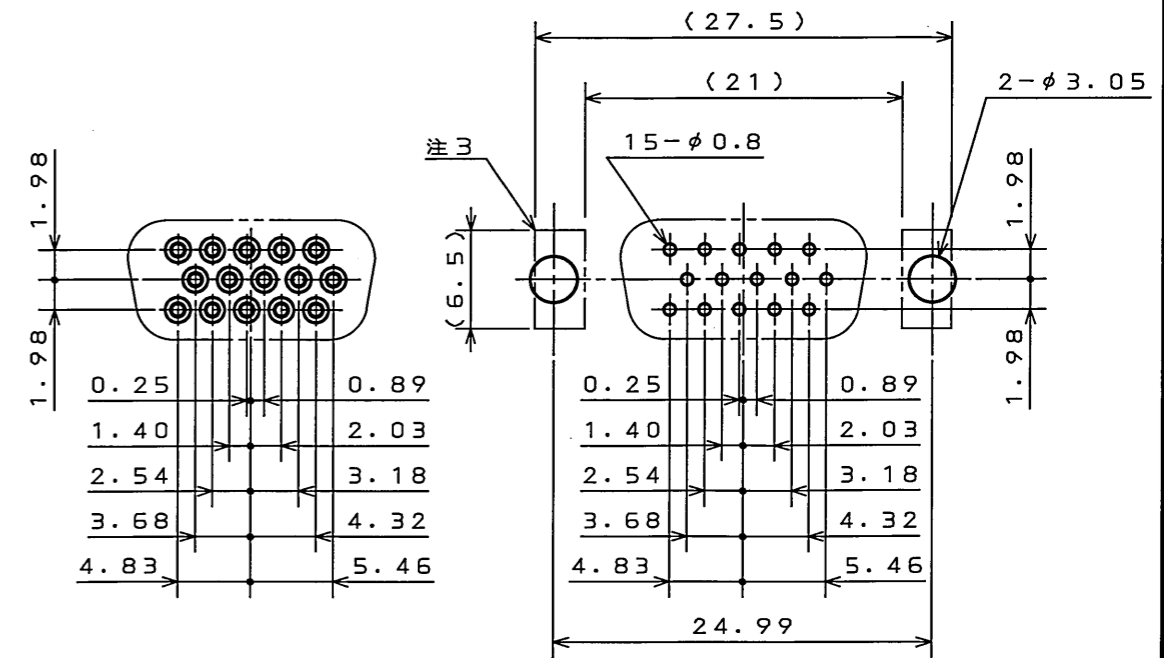
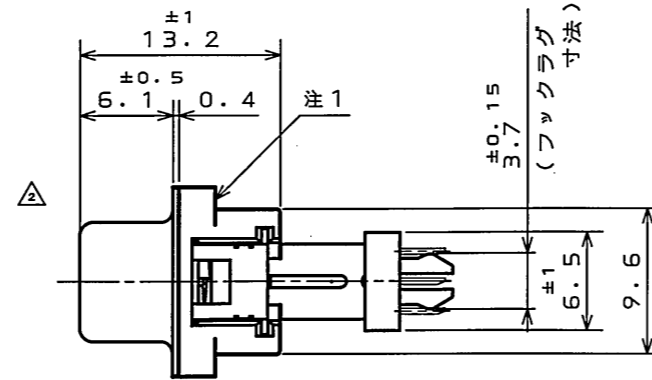
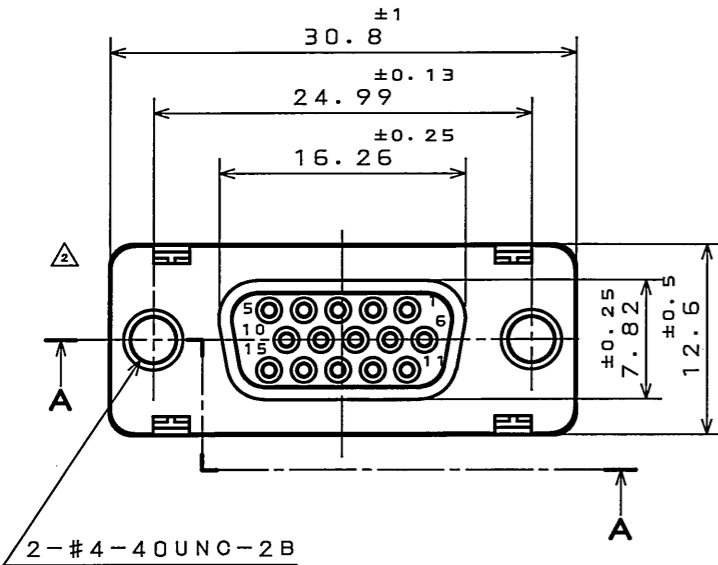


版数 REV.	年月日 DATE	DCN NO.	変更内容 DESCRIPTION	製図 DR.	担当 CHK.	査閲 APPD.	承認 APPD.
2	2006.7.13	060627	注記変更、他		野見山(亨)	乃胡	金日



- 注 1. 図示の位置に「JAE」及び「D02-M15ST」を表示する。
 2. 嵌合部はニッケル上金メッキ、スルーホール部は錫又は錫合金(無鉛)メッキである。
 Au : 0.1µm以上
 Ni : 1.5µm以上
 錫又は錫合金(無鉛) : 1.0µm以上
 3. 図示の [] 内部はロケーションプレートの基板接触面を示す。
 4. 嵌合固定ネジの締め付けトルクは、24.5~29.4N・cmとする。尚、コネクタフランジ面から嵌合固定ネジの頂点までの距離が 6.1^{+0.5}となるようパネルを選定してください。
 5. 本部品は組立ず添付する。

6	嵌合固定ネジ	2	鋼	ニッケルメッキ	添付品(注5)
5	ソケットコンタクト	15	リン青銅	注2	
4	ロケーションプレート	1	PET		UL94V-0
3	フックラグ	2	リン青銅	錫又は錫合金(無鉛)	Sn: 3.0µm以上
2	インシュレータ	1	ガラス入PBT		UL94V-0
1	シエル	1	鋼	ニッケルメッキ	

仕様書(SPECIFICATION)	第1版(ORIGINAL DATE)	尺度(SCALE)	シリーズ(SERIES)	備考
JACS-3050-4	2003.3.3	2:1	D02	日本航空電子工業株式会社
製造DR.	村野	名称(TITLE)	JAPAN AVIATION ELECTRONICS INDUSTRY, LTD.	
担当CHK.	高木(洋)	D02-M15STF		
査閲APPD.		-26L9-2E		
承認APPD.	窪田(好)	質量(MASS)	図面番号(DRAWING NO.)	
			SJ038407	

DOF-C-212F(05.08)