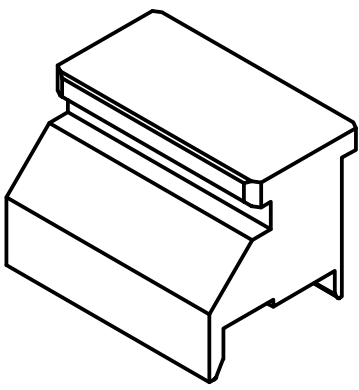
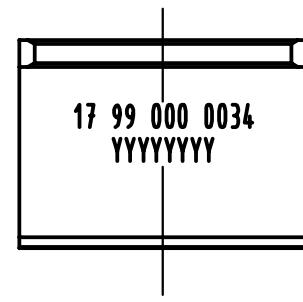
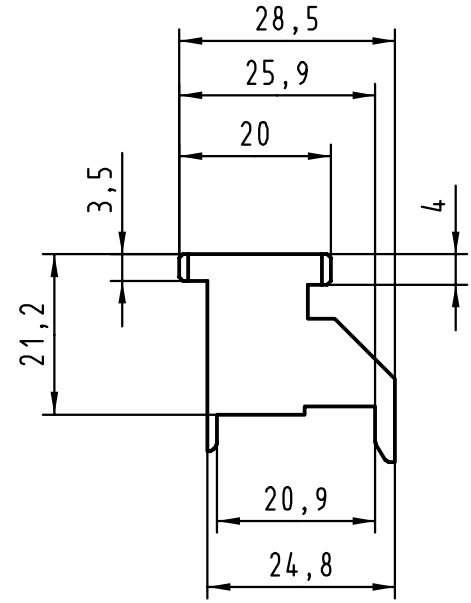
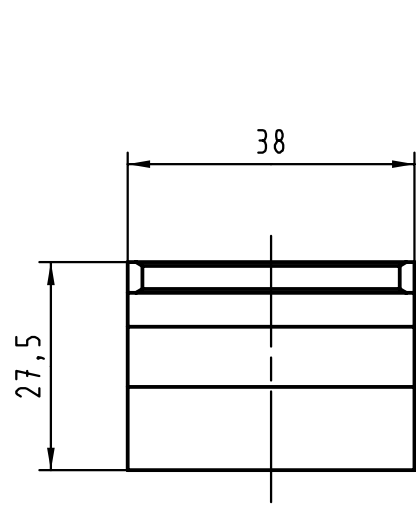
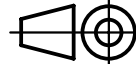



5 4 3 2 1



 All Dimensions in mm Original Size DIN A 4			Techn. Character.			Nicht tolerierte Maßel / Free size tolerances	
				Dat.	Name	Maßstab / Scale 1:1	Oberstempel / Top tool har-bus HM Federleiste / female Typ B 19
			Detail.	03.03.00	Hage		
28127	22.08.00	Hage	Insp.	03.03.00	drie		
			Stand.				
Einteilig	24.05.00	Hage	HARTING KGaA			 TB 17 99 000 0034	Blatt / page
	21.03.00	Hage	D-32339 ESPELKAMP				
Mod.	Dat.	Name	Sub.				

D  
C  
B  
A