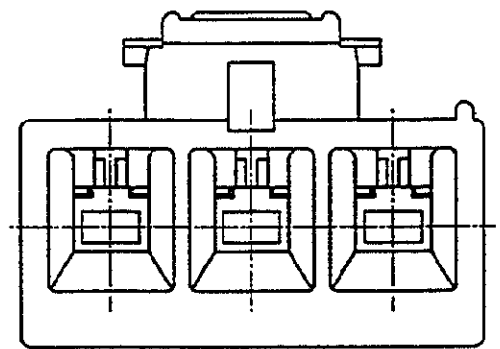
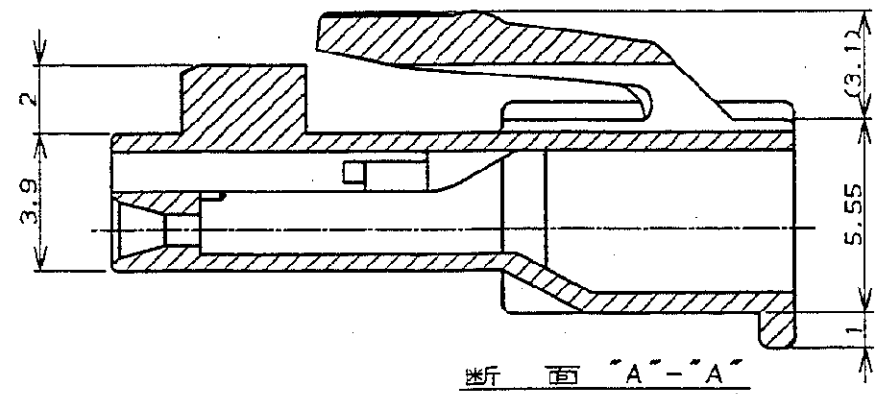
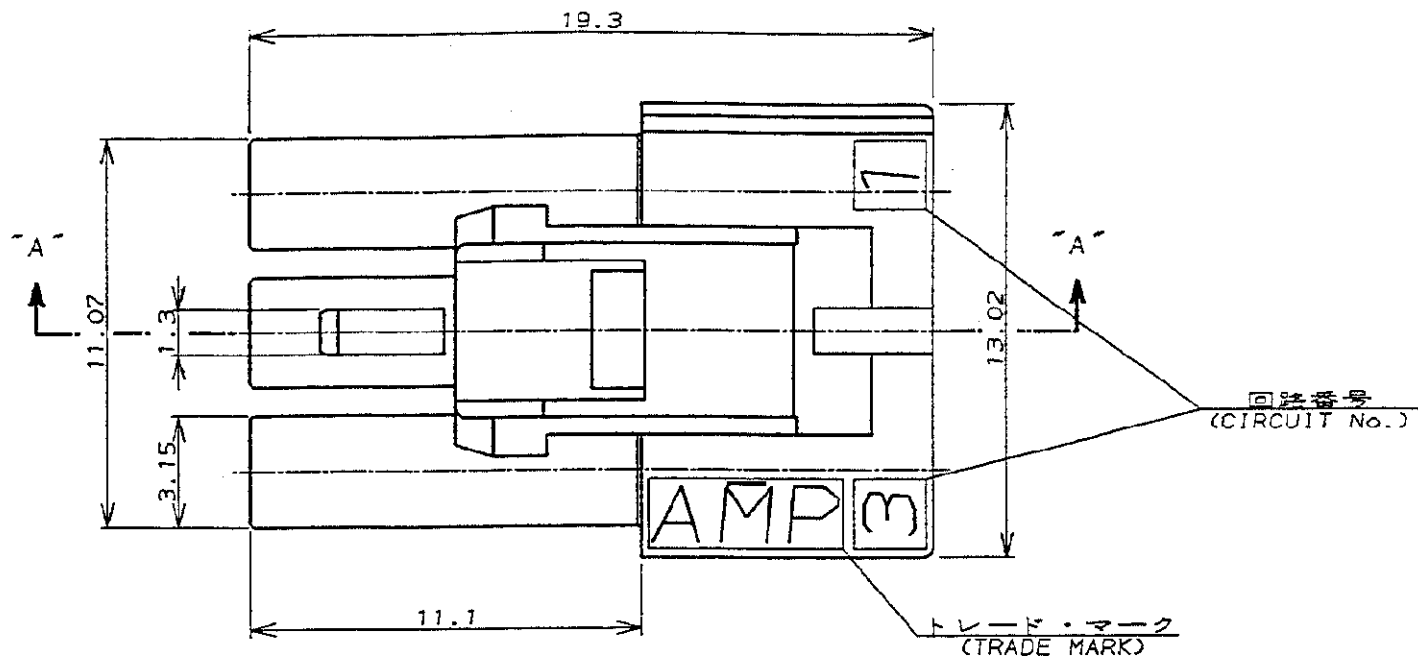
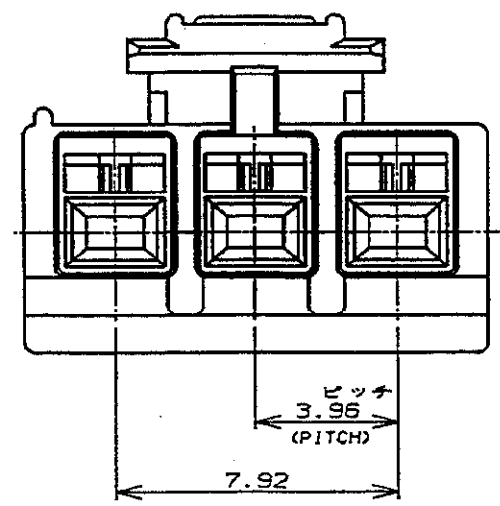


NUMBER C-176272

METRIC

単位: 概寸 DIMENSIONS IN MM. DO NOT SCALE PRINT

PRINT DIST



注:

- 適用製品規格: 108-5302
- 適用コンタクト型番  
リセ・コンタクト: 175152-[(\*)20-\*16AWG]  
175151-[(\*)26-\*22AWG]
- 嵌合相手側製品型番  
キャップ・ハウジング: 176283-[(\*)宙吊りタイプ]  
176293-[(\*)パネル取付タイプ)  
タブ・コンタクト: 175150-[(\*)20-\*16AWG]  
175149-[(\*)26-\*22AWG]
- 取扱説明書: IS-503J

NOTES:

- PRODUCT SPEC: 108-5302
- APPLICABLE CONTACT P/N  
REC CONTACT: 175152-[(\*)20-\*16AWG]  
175151-[(\*)26-\*22AWG]
- MATING CONN, P/N  
CAP HSG: 176283-[(\*)FREE HANGING]  
176293-[(\*)PANEL MOUNT)  
TAB CONTACT: 175150-[(\*)20-\*16AWG]  
175149-[(\*)26-\*22AWG]
- INSTRUCTION SHEET: IS-503J
- APPLICATION SPEC: 114-5142

黒 (BLACK)	3	176272-9
青 (BLUE)	↑	↑ -6
黄 (YELLOW)	↓	↓ -4
赤 (RED)	↓	↓ -2
自然色 (NATURAL)	3	176272-1
ハウジング色調 (HOUSING COLOR)	極数 (Pos.)	型番 (P/N)

<p>TE Connectivity</p>			
<p>適合電線断面積 (WIRE RANGE) mm<sup>2</sup> (AWG - )</p>		<p>被覆外径 (INSULATION DIA.) mmφ</p>	
<p>材料 (MATERIAL) 6/6 ナイロン (UL94V-0) 6/6 NYLON (UL94V-0)</p>		<p>仕上 (FINISH) ---</p>	
<p>名称 (NAME) AMPユニバーサルパワーコネクタ 3極 3.96mmピッチ プラグハウジング (1列タイプ) AMP UNIVERSAL POWER CONN. 3.96mm PITCH PLUG HOUSING 3 Pos (SGL ROW)</p>		<p>一般公差 10mm以下: ±0.2 10mm以上 30mm以下: ±0.25 30mm以上 100mm以下: ±0.3 角: ±0.3</p>	
<p>DR. 11/8 '89 M. SHINDO</p>		<p>DE. 11/8 '89 M. SHINDO</p>	
<p>CHK. '89 Y. FUJITA</p>		<p>APP. 11/8</p>	
C	REVISED PER EECR-19-017623	MG	DZ
B1	REVISED PER ECO-11-005294	RK	HMR
LTR	変更 (REVISION RECORD)	DR	CHK
<p>SIZE LOC 番号 (No.) A3 J C-176272</p>		<p>尺度 (SCALE) REV. C SHEET 1 OF 1</p>	

(CUSTOMER DRAWING) 参考 面