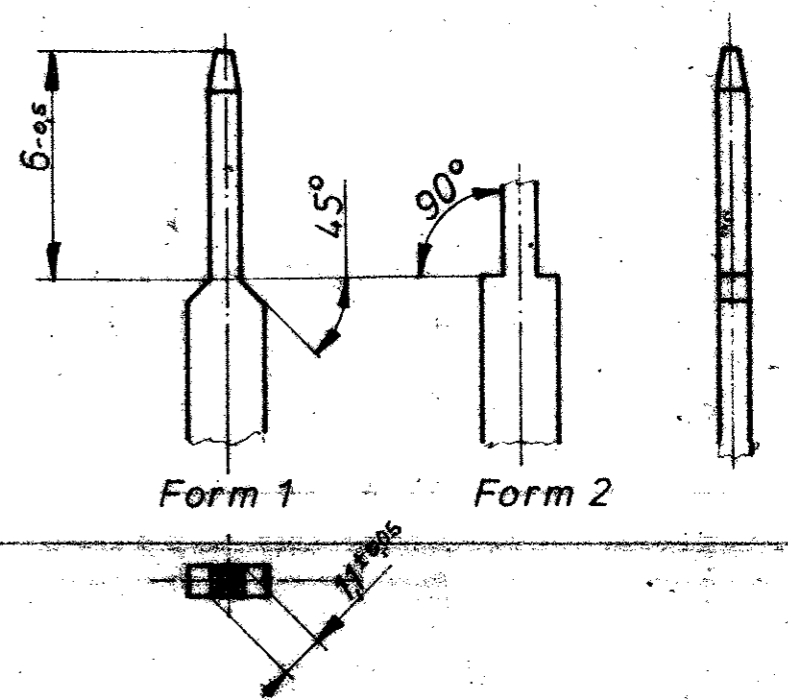
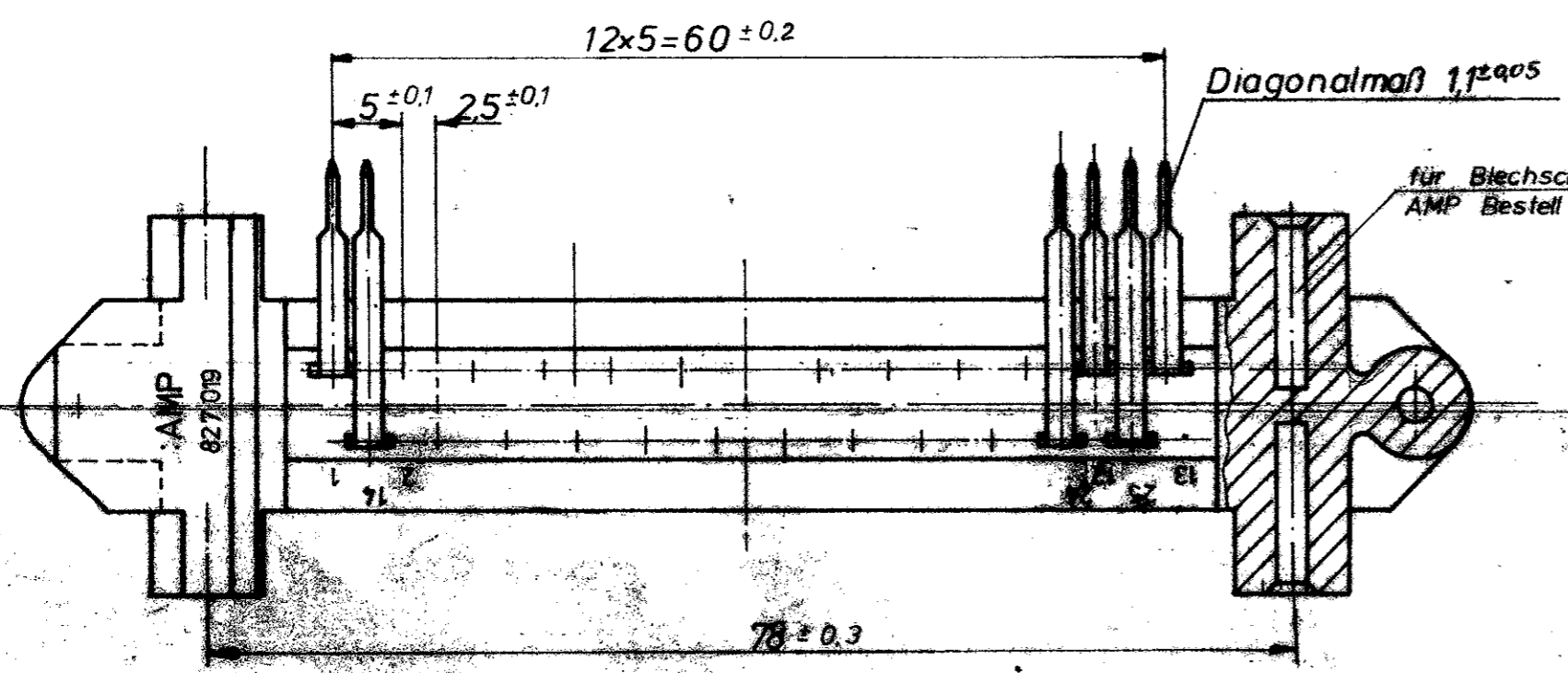
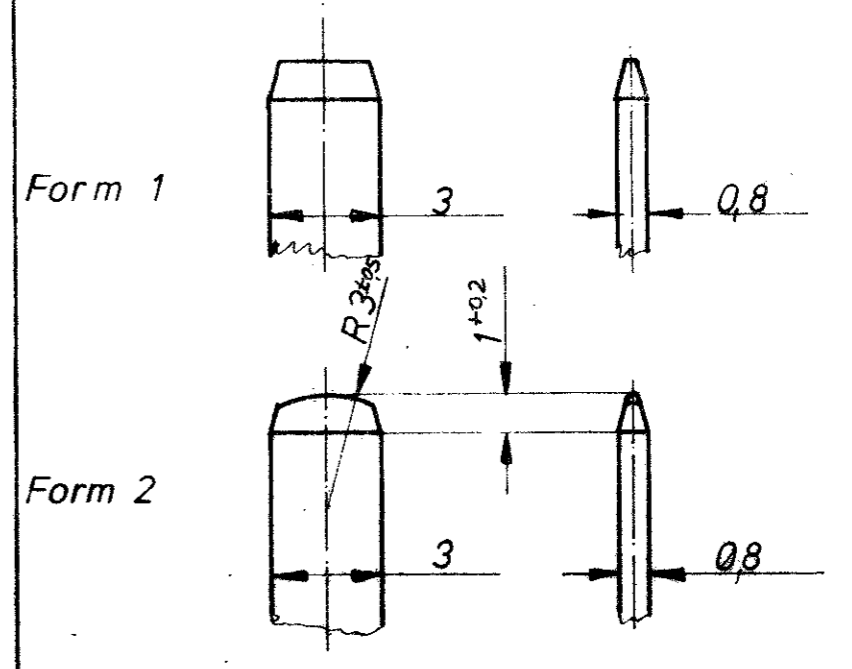
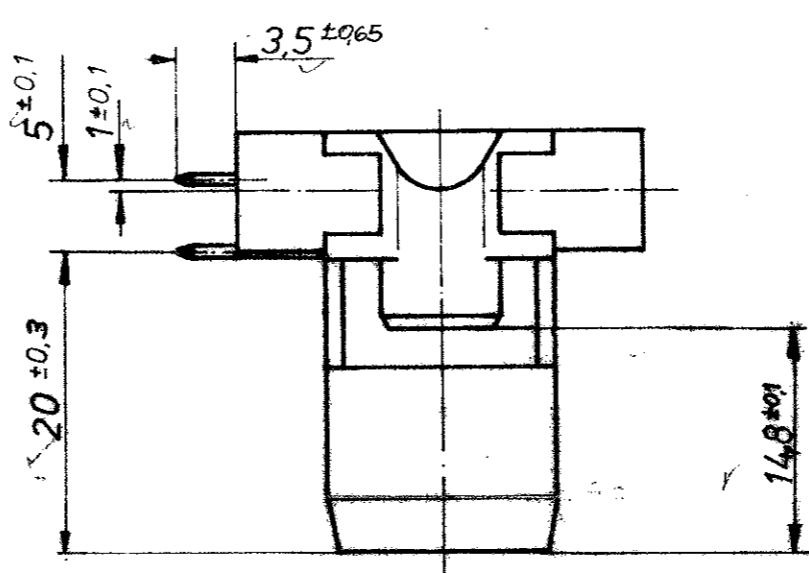
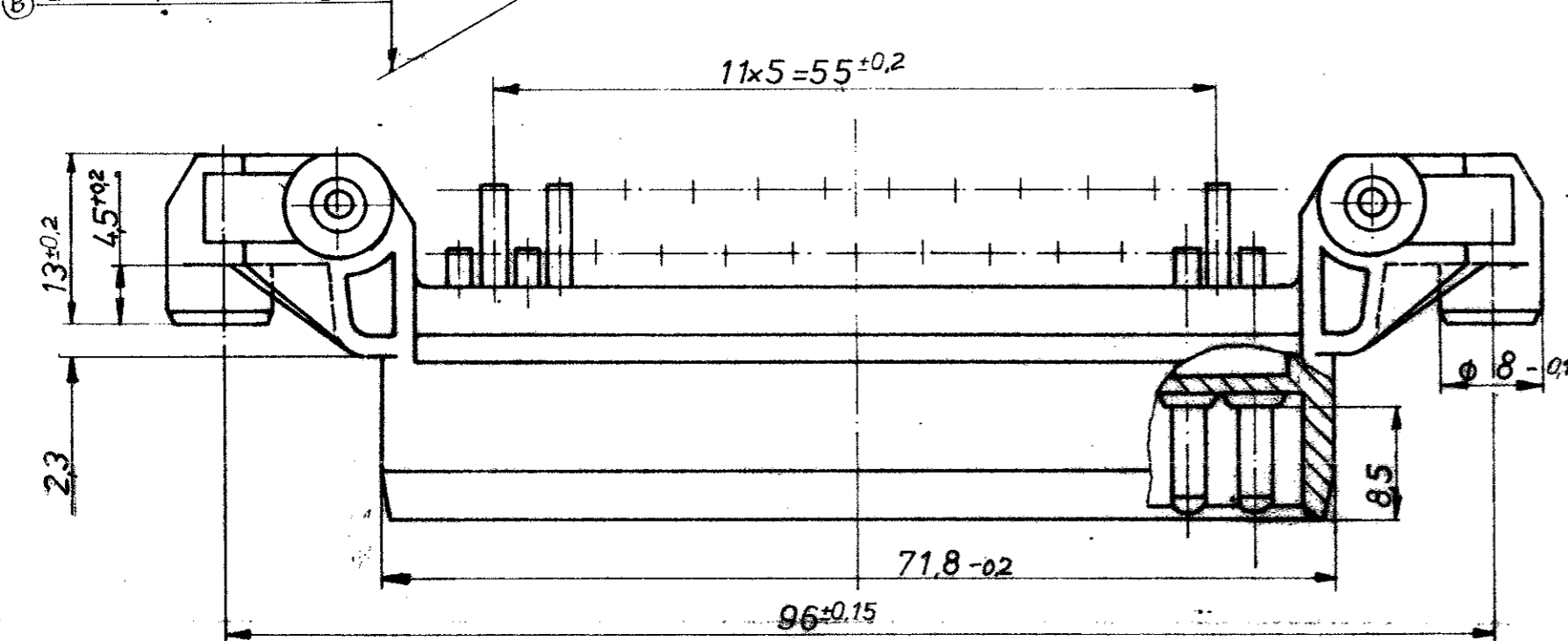
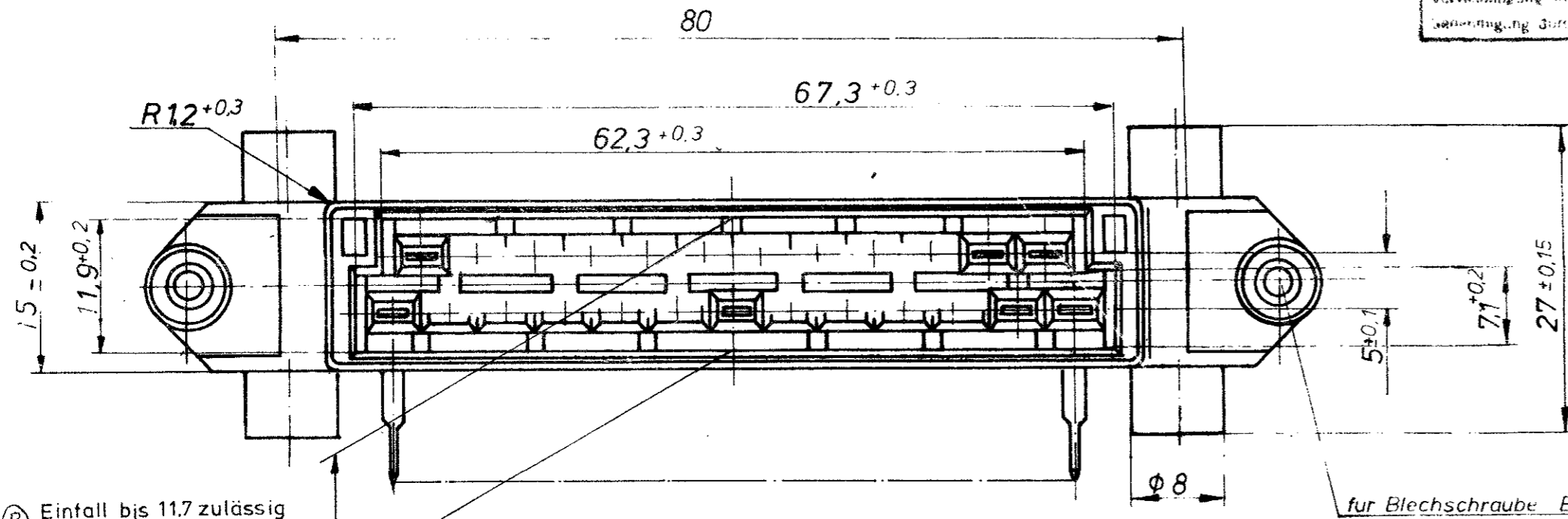


VERBODEN
 Inverrichting te kopiëren. Alle Rechte voorbehouden.
 Herverkoop en verspreiding van deze tekening is niet toegestaan.
 Aanvraag van toelating tot verspreiding moet worden gedaan bij AMP Deutschland GmbH.

Zeichnung geschützt durch
 © Copyright 1987
 AMP DEUTSCHLAND GmbH
 Alle Rechte vorbehalten

| | | |
|----------|--|-----------------|
| Änderung | 7.12.80 | Knecht |
| A | Freimachungen geändert | |
| B | Einfall bis 11,7 zulässig nachgetragen | 25.02.87 R. Hol |



Mat: CuZn 30 F 53 verzinkt

| | | | |
|---|-----------------|------------|---|
| AMP AMP DEUTSCHLAND GmbH Langen b. Ffm. | | | |
| Benennung STECKERLEISTE 25polig | | | |
| CuZn30 F 53 verzinkt | 827019 - 1 | PA 66.GV13 | schwarz |
| Messwerkstoff Oberfläche | Bestell-Nr. | Werkstoff | Oberfläche Farbe |
| Gez 12.04.88 | Gepr 11.7.80 | Gepr | Nicht tolerierte Maße ± 0,4 mm ± 1 Maßstab 2:1 |
| | | | Format C |
| | | | Zeichnungs-Nr. 827019 |
| | | | Blatt-Nr. K |