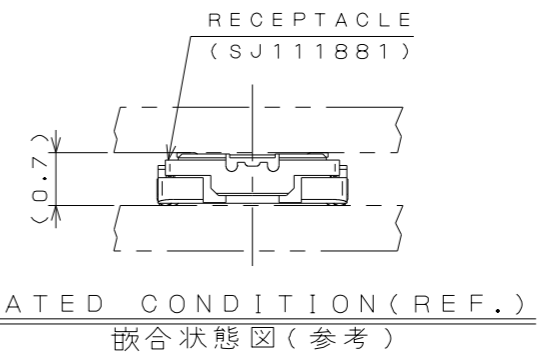


版数 VER.	年月日 DATE	CN NO.	変更内容 DESCRIPTION	製図 DR.	担当 CHK.	査閲 APPD.	承認 APPD.
2	22.Mar.2012	002137	REVISED PLATING INDICATION.	E.MURANO	H.MATSUZAKI	T.NISHIMURA	H.OBIKANE
3	15.Mar.2013	005713	ADDED ITEM.		H.MATSUZAKI	T.NISHIMURA	H.OBIKANE

TABLE 1

DIMENSIONS 寸法 NUMBER OF CONTACTS 芯数	A	B	C
34	6.4	8.2	5.0
40	7.6	9.4	5.0
50	9.6	11.4	5.0
60	11.6	13.4	5.0
70	13.6	15.4	5.0



NOTE 1. MECHANICAL HOLD DOWNS IN FOUR CORNERS. (NOT FOR ELECTRICAL CONNECTION).  
X PIN CONNECTOR HAS X+4 PIN CONTACTS. e.g. 40 PIN CONNECTOR HAS 44 PIN.  
NOTE 2. IT SHOULD BE 3<sup>±0.05</sup> IF REPAIRING IS NEEDED.

注 1. 四隅はホルドダウンである。(電気的接続不可)  
例: 40(N)芯のコネクタは、44(N+4)芯分のSMT端子を保有する。  
注 2. リペアーが必要な場合、この寸法は 3<sup>±0.05</sup> を推奨する。

3	INSULATOR インシュレータ	1	HEAT RESISTING PLASTICS 耐熱プラスチック		
2	HOLD-DOWN ホルドダウン	4	COPPER ALLOY 銅合金	GOLD PLATING OVER NICKEL	△
1	CONTACT コンタクト	N	COPPER ALLOY 銅合金	GOLD PLATING OVER NICKEL	△
符号 NO.	名称 DESCRIPTION	個数 QTY.	材料 MATERIAL	仕上 FINISH	備考 REMARKS
仕様書 (SPECIFICATION) JACS-10818	第1版 (ORIGINAL DATE) 21.Jun.2011	尺度 (SCALE) 10:1	シリーズ (SERIES) WP7B	日本航空電子工業株式会社 JAPAN AVIATION ELECTRONICS INDUSTRY, LTD.	
一般公差 (GENERAL TOLERANCE)	製図 DR.	担当 CHK.	H.MATSUZAKI	名称 (TITLE) WP7B-P***VA1	
寸法 (DIMENSION)	査閲 APPD.	承認 APPD.	T.NISHIMURA	図面番号 (DRAWING NO.) SJ111879	
角度 (ANGLES)	単位 (UNIT): mm			版数 (VER.) 3	
質量 (MASS)					

DCF-C-212H(12.08)

WISDOM承認 2013/03/18