

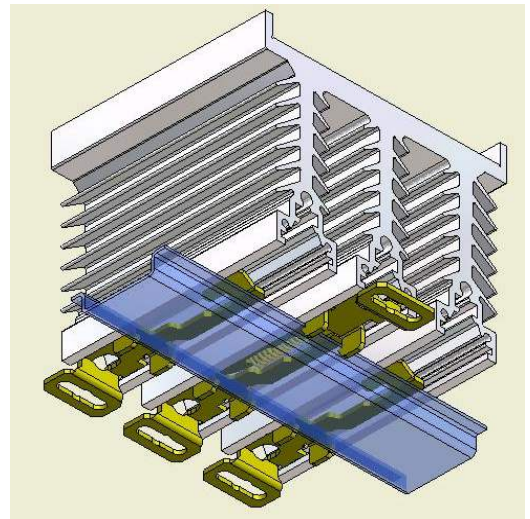
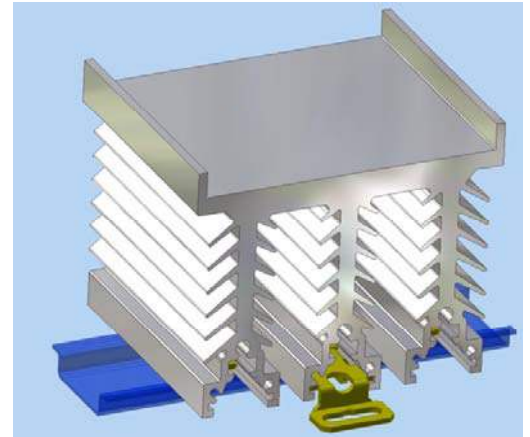
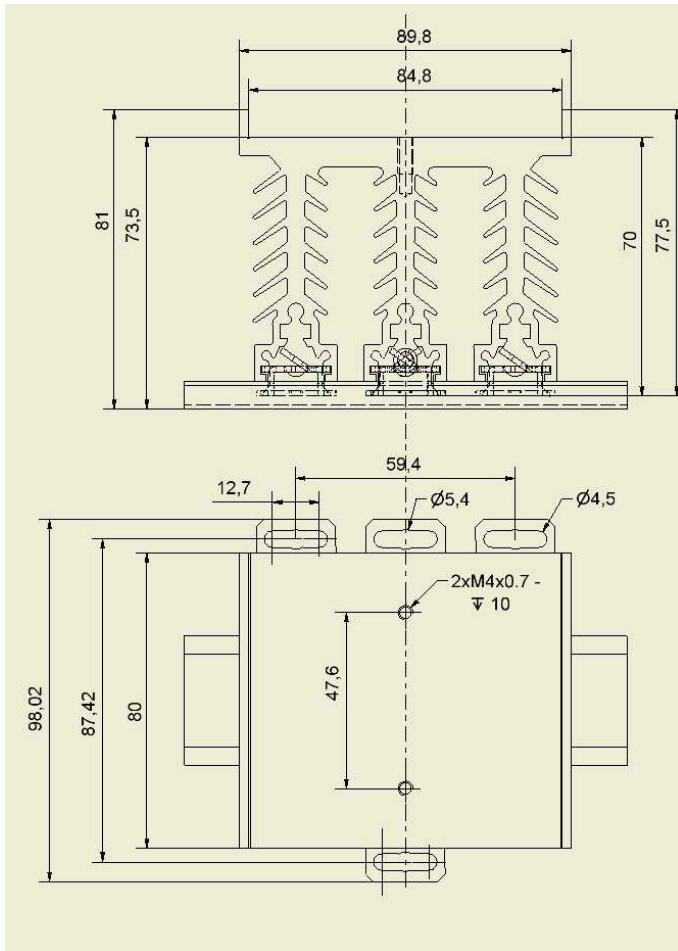
Dissipateur Thermique avec adaptateur DIN

Heatsink with DIN rail adaptator

Rth environ (about) 1,1K/W

voir courbe pour la puissance dissipée et la ventilation -
see curve for power dissipation and ventilation)

WF108110



Perçage prévu pour montage relais SC ou SV ou SO (okpac)

Drilling for Solid State Relays : SC or SV or SO(okpac) range

Avec une élévation de température de 50°C, on peut dissiper un peu plus de 40 watts en air calme. Avec une ventilation d'armoire, on peut dissiper jusqu'à 70/80 watts sans problème.

With a rise temperature of the heatsink of 50°C, you can have a power dissipation of a little more than 40 watts in air calm. With a ventilation in the cabinet, you can push up to 70/80 watts .

THERMAL RESISTANCE

AIR CALM
without any ventilation

