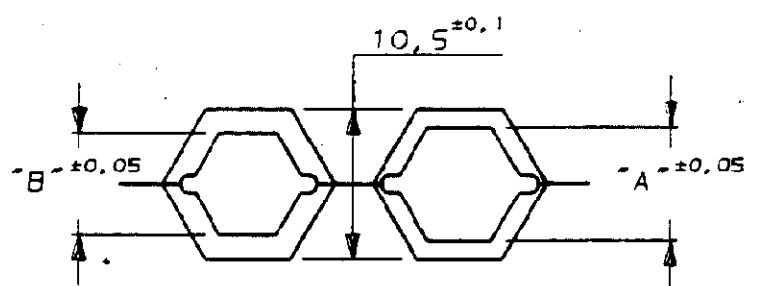
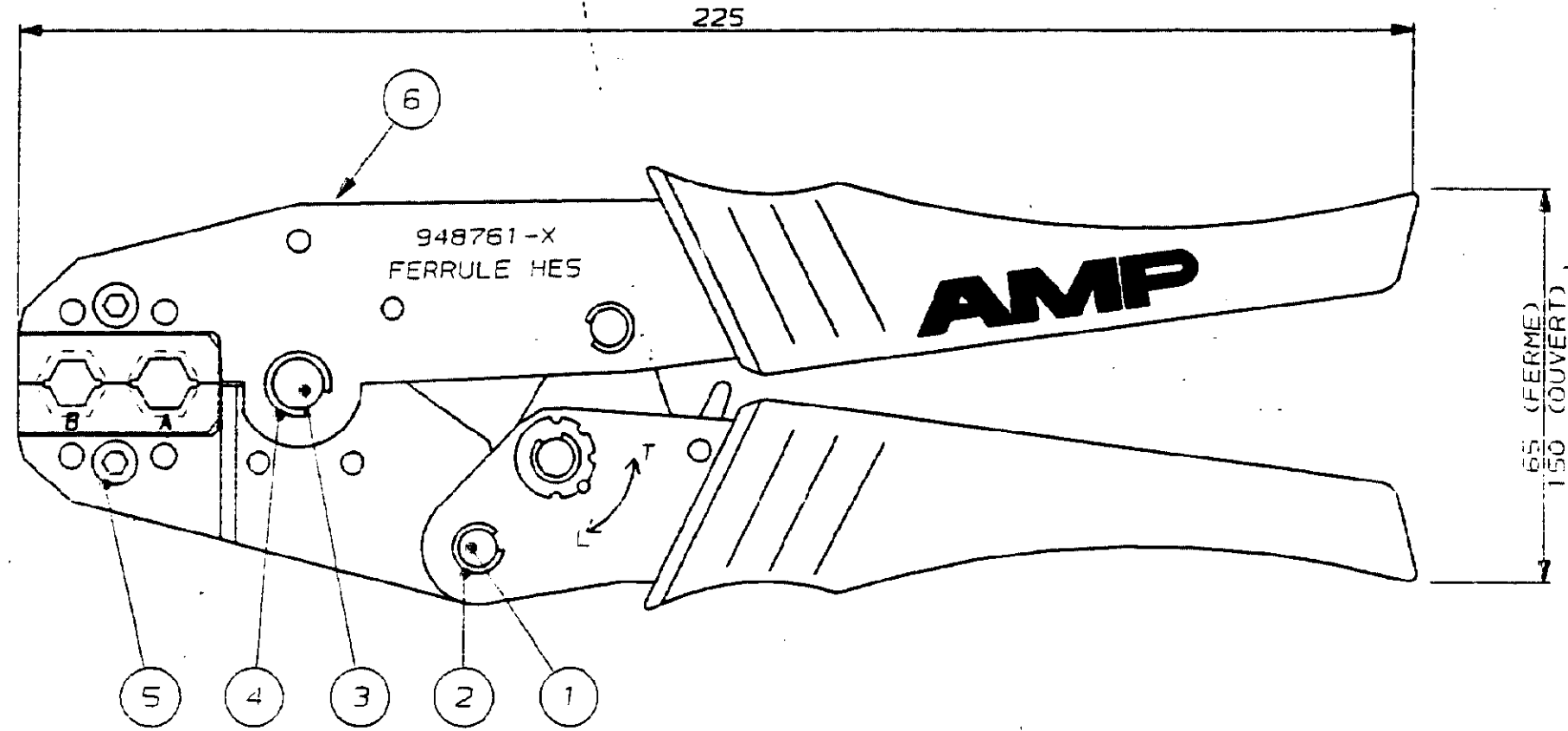
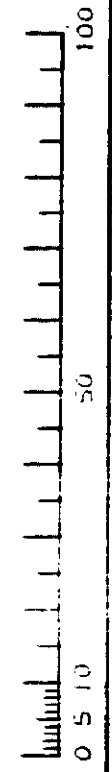


N° C948761 A3

NOTICE D'UTILISATION : IS 15889



COTES DE FERMETURE DES MACHOIRES			
POUR CABLE Ø	NUMERO	EMPR. "B"	EMPR. "A"
8,25 à 11mm	948761-3	8,8	10,1
6,25 à 8,25mm	948761-2	7,1	7,9
4,8 à 6,25mm	948761-1	5,7	6,4

NUMERO	DESCRIPTION	OBSERVATIONS	REP.
949497-2	RESSORT		6
1-949497-0	VIS		5
949497-6	CIRCLIP		4
949497-5	AXE		3
949497-4	CIRCLIP		2
949497-3	AXE		1

DIMENSIONS IN MM.
DO NOT SCALE PRINT
Dimensions en mm.
Reproduction non à l'échelle

POIDS : 500 g
PRESSION SUR POIGNEES : 400 N (MAX)

-	-	-	-	NUMERO	DESCRIPTION	OBSERVATIONS	REP.
-	-	-	-	©19-- BY AMP INCORPORATED ALL RIGHTS RESERVED. AMP PRODUCTS COVERED BY PATENTS AND/OR PATENTS PENDING			
-	-	-	-	DESSIN CLIENT UNIQUEMENT POUR REFERENCES			
-	-	-	-	DESSINE LE	MATIERE	AMP AMP DE FRANCE 95301 PONTOISE	
-	-	-	-	23/04/91	-	CLASSE -	
-	-	-	-	PAR	FINITION	TYPE COSSE TUBULAIRE	
-	-	-	-	R.PETIT	-	DIMENS. FIL ISOLANT (VOIR TABLEAU)	
-	-	-	-	VERIFIE LE	-	TOLERANCES SAUF INDICATION ± 0,3	
-	-	-	-	PAR	-	ECHELLE 1	
-	-	-	-	PLAN FAIT EN	-	F B N° C948761	
-	-	-	-	CAO	-	REV 0	
0	-	RP	04/91	ne pas modifier le calque			
REV	MODIFICATIONS	DES	DATE	PINCER DE SERTISSAGE			

DIST 11