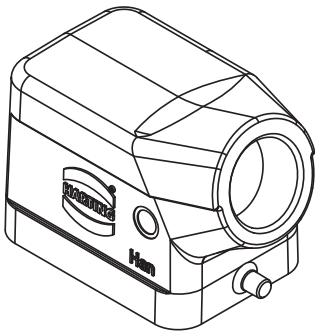
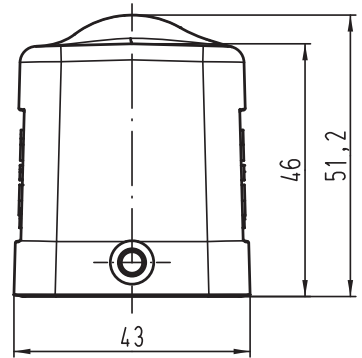
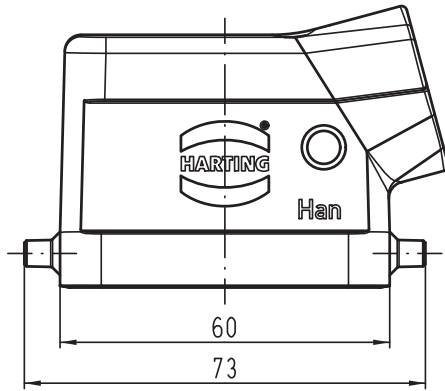




Alle Rechte vorbehalten/ All rights reserved



 All Dimensions in mm Original Size DIN A 4			Techn. Character.			Nicht tolerierte Maß/Free size tolerances		
				Dat.	Name	Maßstab/Scale 1:1	Han 6B-gs Gehäuse / hood Kabeldurchgang geschlossen <i>with closed cable entry</i>	
			Detail.	06.08.09	Spr			
			Insp.		Be			
			Stand.					
B	07.05.12	Ho	HARTING Electric GmbH & Co. KG				TB 09 30 006 0802	
A			D-32339 Espelkamp					
Mod.	Dat.	Name						
							Sub. TB 09 30 006 0802 v. 20.06.95	
								Blatt/ page