

注記 NOTES

1. 嵌合相手: 53307-***17,53307-***27,53309-***17,53309-***27
MATES WITH
2. ハウジングの C から隣接するターミナルの C 迄の位置を示す。
SHOW POSITION FROM C OF HOUSING TO C OF ADJACENT TERMINALS.
3. 一對の基板の嵌合に於いて、本製品を2個以上使用することは推奨できません。
MXJ DOSE NOT RECOMMEND THE USAGE OF TWO OR MORE OF THESE CONNECTORS BETWEEN A SINGLE PAIR OF P. C. BOARD.

0.4	17.6	16.85	15.2	52465-4027	40
0.8	16.8	16.05	14.4	-3827	38
0.4	16.0	15.25	13.6	-3627	36
0.8	15.2	14.45	12.8	-3427	34
0.4	14.4	13.65	12.0	-3227	32
0.8	13.6	12.85	11.2	-3027	30
0.4	12.8	12.05	10.4	-2827	28
0.8	12.0	11.25	9.6	-2627	26
0.4	11.2	10.45	8.8	-2427	24
0.8	10.4	9.65	8.0	-2227	22
0.4	9.6	8.85	7.2	-2027	20
0.8	8.8	8.05	6.4	-1827	18
0.4	8.0	7.25	5.6	-1627	16
0.8	7.2	6.45	4.8	-1427	14
0.4	6.4	5.65	4.0	-1227	12
0.8	5.6	4.85	3.2	52465-1027	10
D	C	B	A	ENG. NO.	極数 CKT.

角度 ANGLE	公差 TOLERANCES	記号 LTR	変更内容 REVISION RECORD	DR. CHK.	日付 DATE
30以上 OVER	+0.3	B	変更 (JC60753)	TA	96/4/18
10以上 30未満 UNDER	+0.25	A	変更 (J21207)	TI	93/1/27
10未満 UNDER	+0.2	O	新規作成 (J11001)	Y	91/11/15

材料 MATERIAL	図中参照 SEE DRAWING
仕上げ FINISH	—
適用電線範囲 WIRE RANGE	—
被覆外径 INS. RANGE	—
DRAWN BY '91/11/14	CHK'D BY '96/4/18
K.ASAKAWA	Y.M. M.FUKUSHIMA
APP'D BY '96/4/18	尺 度 SCALE
M.FUKUSHIMA	—

molex MOLEX-JAPAN CO.,LTD.
日本モレックス株式会社

REVISE ONLY ON CAD SYSTEM

TITLE 名称
0.8 BOARD TO BOARD
CONN. HOUSING ASS'Y SMT
(WITHOUT BOSS)

DWG. NO. SD-52465-***27

REV B

DWG. NO.
SD-52465-***9I

E

D

C

B

A

DIMENSIONS IN METRIC DO NOT SCALE DRAWING

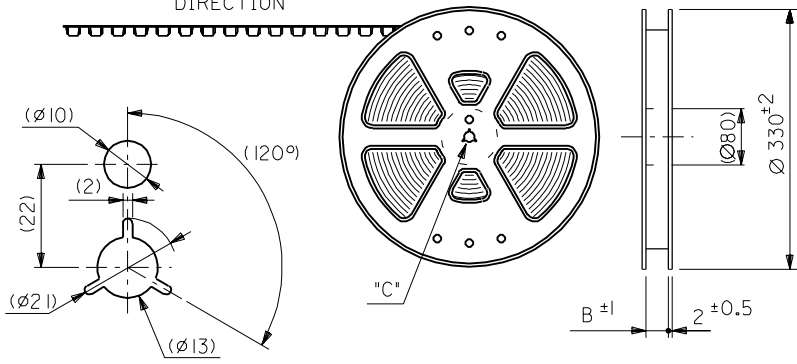
8 7 6 5 4 3 2 1

引き出し方向
PULL OUT
DIRECTION

注記 NOTES

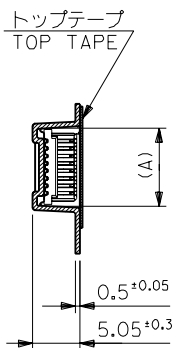
1. 梱包数量：1000個/リール NUMBER OF CONNECTORS:1000PCS/REEL
2. リードテープ長さ LEAD TAPE LENGTH

トップテープ TOP TAPE
リーダー部 LEADER PART トップテープ TOP TAPE
未接着部 NON-BONDED PART

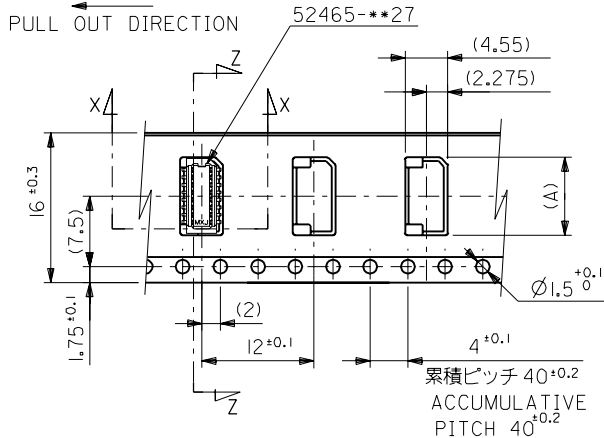


DETAIL "C"

引き出し方向
PULL OUT DIRECTION

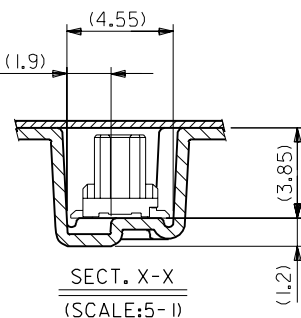


SECT. Z-Z

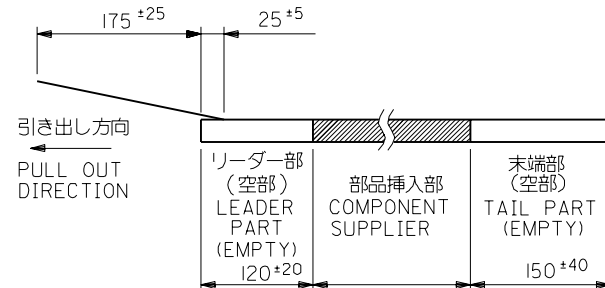


累積ピッチ 40^{+0.2}
ACCUMULATIVE
PITCH 40^{+0.2}

16mm幅キャリアテープ
16mm WIDTH CARRIER TAPE



SECT. X-X
(SCALE:5-1)

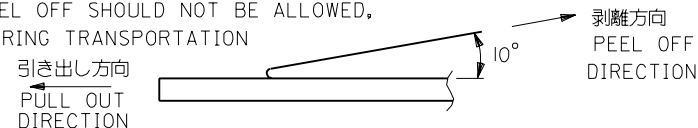


引き出し方向
PULL OUT
DIRECTION

リーダー部 (空部) LEADER PART (EMPTY) 120±20
部品挿入部 COMPONENT SUPPLIER
末端部 (空部) TAIL PART (EMPTY) 150±40

3. トップテープの剥離強度：(剥離方向は下図参照)
0.1N~0.7N(10.2gf~71.4gf) 尚、本規格値は、出荷時に適用。
(但し、輸送時に剥離が発生しない事。)

PEELING OFF FORCE OF TOP TAPE
0.1N~0.7N(10.2gf~71.4gf)(PEELING DIRECTION AS SHOWN IN FOLLOWING FIG.)
THIS REQUIREMENT SHOULD BE APPLIED AT SHIPMENT
PEEL OFF SHOULD NOT BE ALLOWED.
DURING TRANSPORTATION



4. 材料
キャリアテープ：ポリプロピレン (PP) CARRIER TAPE:POLYPROPYLENE
トップテープ：PET, PE, PEF TOP TAPE:PET,PE,PEF
リール：ポリスチレン (PS) REEL:POLYSTYRENE(PS)
<リサイクル材を含む> <RECYCLE MATERIAL CONTAINED>

16	17.5	9.1	52465-189I	18
		8.3	52465-169I	16
		7.5	52465-149I	14
		6.7	52465-129I	12
		5.9	52465-109I	10
キャリアテープ幅 CARRIER TAPE WIDTH	B	(A)	ENG. NO.	極数 CIRCUIT

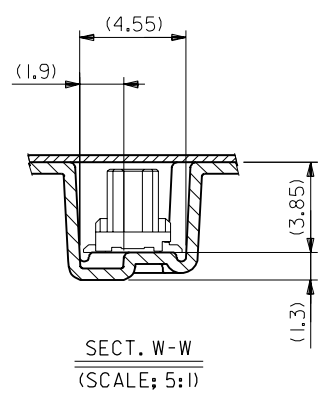
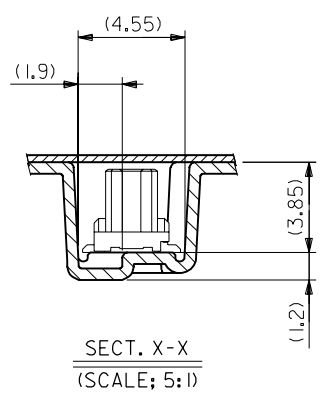
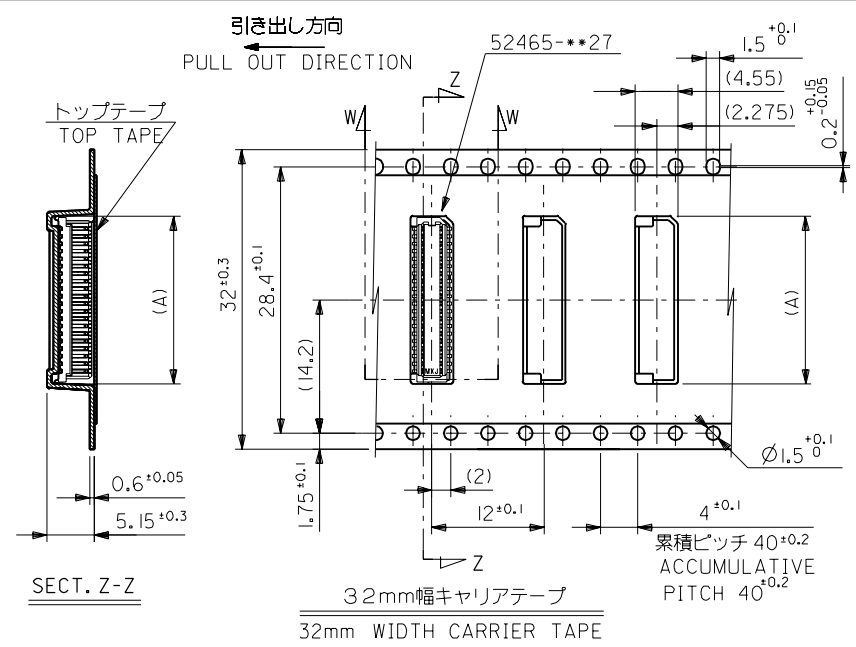
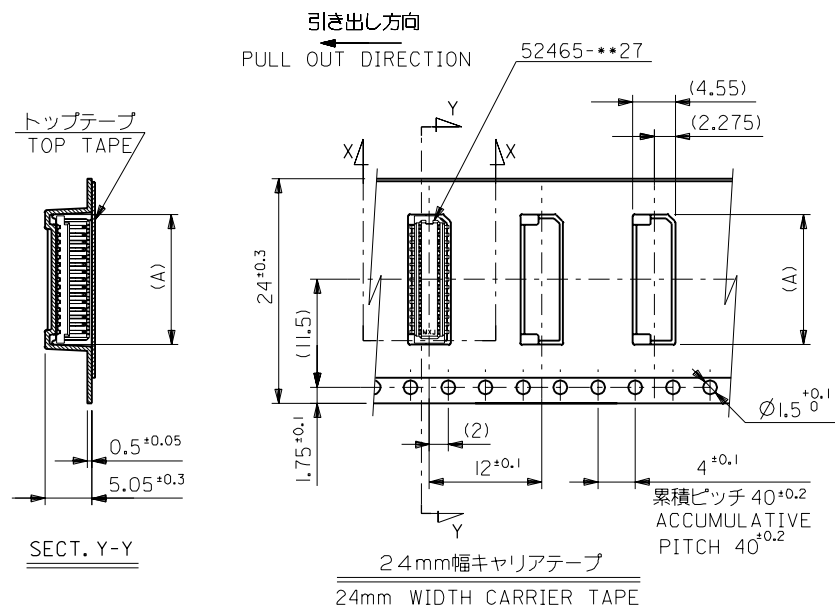
材料 MATERIAL	注記参照 SEE NOTES	molex MOLEX-JAPAN CO.,LTD. 日本モレックス株式会社	
仕上げ FINISH	---	REVISE ONLY ON CAD SYSTEM	
適用電線範囲 WIRE RANGE	---	TITLE 名称 0.8 B-To-B Hsg Assy SMT Embstp Pkg	
被覆外径 INS. RANGE	---	DRAWN BY 91/11/22 K.ASAKAWA CHK'D BY 00/12/20 T.ITO	
角度 ANGLE	30°以上 OVER	変更 REVISED (JC2001-0479)	00/12/20
30°以上 10 UNDER	未満	変更 REVISED (JC60753)	96/4/18
10 UNDER	未満	新規作成 PROPOSED (J11065)	91/11/22
一般公差 GENERAL TOLERANCES	記号 LTR	変更内容 REVISION RECORD	DR. 日付 CHR. DATE

THIS DRAWING CONTAINS INFORMATION THAT IS PROPRIETARY TO MOLEX(JAPAN) AND SHOULD NOT BE USED WITHOUT WRITTEN PERMISSION
本図面は日本モレックス(株)の所有する情報を含むもので 当社の許可なく複製を禁止する。
EN-01C(032)MXJ-32

8 7 6 5 4 3 2 1

5949922A.S07

DWG. NO.
SD-52465-***91



24	32	33.5	17.9	52465-4091	40
			17.1	52465-3891	38
			16.3	52465-3691	36
			15.5	52465-3491	34
			14.7	52465-3291	32
			13.9	52465-3091	30
			13.1	52465-2891	28
			12.3	52465-2691	26
キャリアテープ幅 CARRIER TAPE WIDTH	B	(A)	11.5	52465-2491	24
			10.7	52465-2291	22
			9.9	52465-2091	20
		ENG. NO.	極数 CIRCUIT		

角度 ANGLE		30°	変更 (JC2001 REVISED -0479)	00/12/20
30°以上 OVER	+0.5	B	変更 (JC60753)	'96/4/18
10°以上 30°未満 UNDER	+0.25	A	新規作成 (J11065)	'91/11/22
10°未満 UNDER	+0.2	O	PROPOSED	
一般公差 GENERAL TOLERANCES		記号 LTR	変更内容 REVISION RECORD	DR. CHK.
			日付 DATE	尺度 SCALE
			材料 MATERIAL	材料 MATERIAL
			SHEET 1 OF 2参照 REFER TO SHEET 1 OF 2	MOLEX MOLEX-JAPAN CO.,LTD. 日本モレックス株式会社
			仕上げ FINISH	REVISE ONLY ON CAD SYSTEM
			適用電線範囲 WIRE RANGE	TITLE 名称
			被覆外径 INS. RANGE	0.8 B-To-B Hsg Assy SMT Embstp Pkg
			DRAWN BY '91/11/22 K.ASAKAWA	DWG. NO. (SHEET 2 OF 2) REV
			CHK'D BY '00/12/20 T.ITO	SD-52465-***91 B
			APP'D BY '00/12/20 M.FUKUSHIMA	

THIS DRAWING CONTAINS INFORMATION THAT IS PROPRIETARY TO MOLEX(JAPAN) AND SHOULD NOT BE USED WITHOUT WRITTEN PERMISSION
本図面は日本モレックス(株)の所有する情報を含むもので 当社の許可なく複製を禁止する。
EN-OIC(032)MXJ-32

DIMENSIONS IN METRIC DO NOT SCALE DRAWING

5949922A.S08