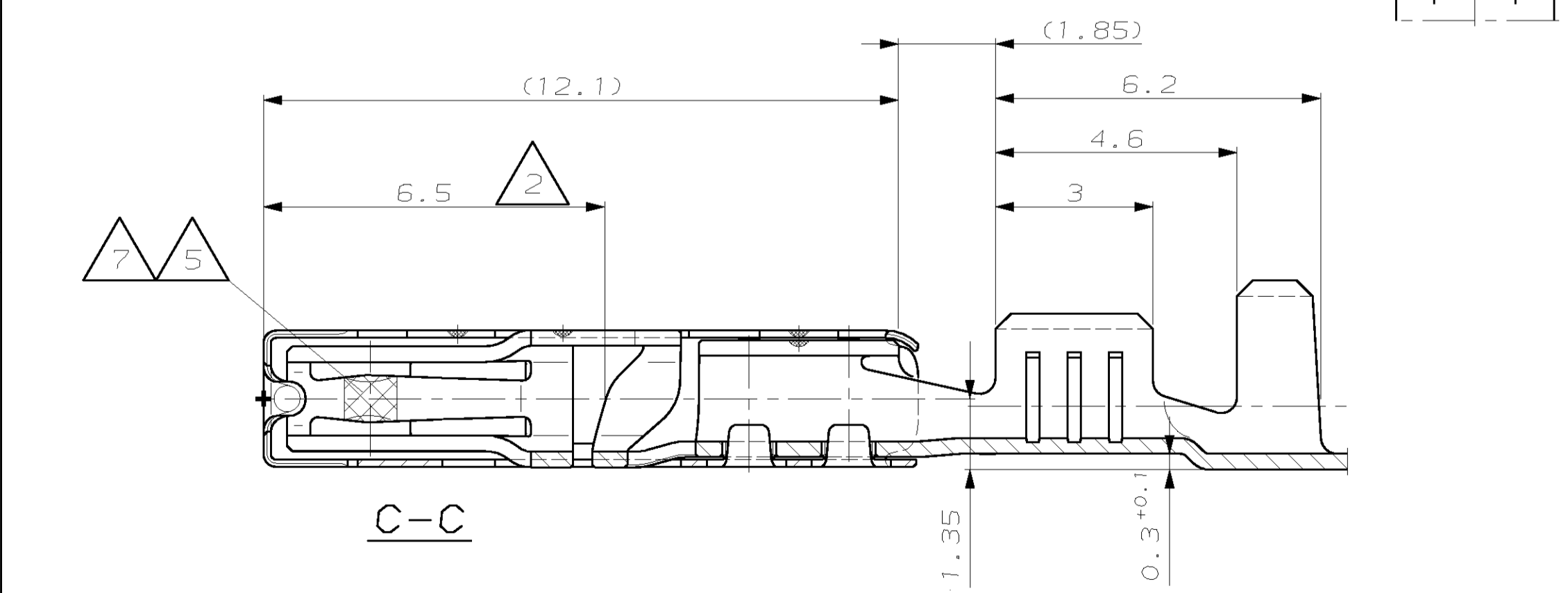
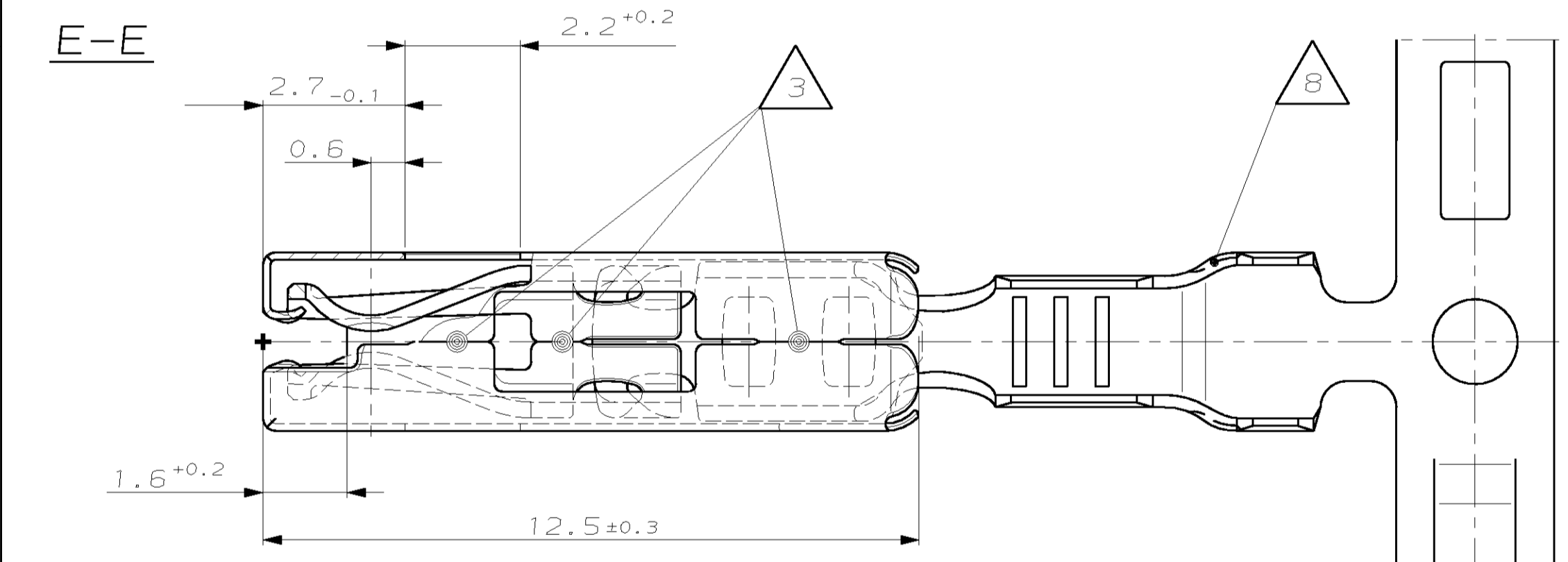
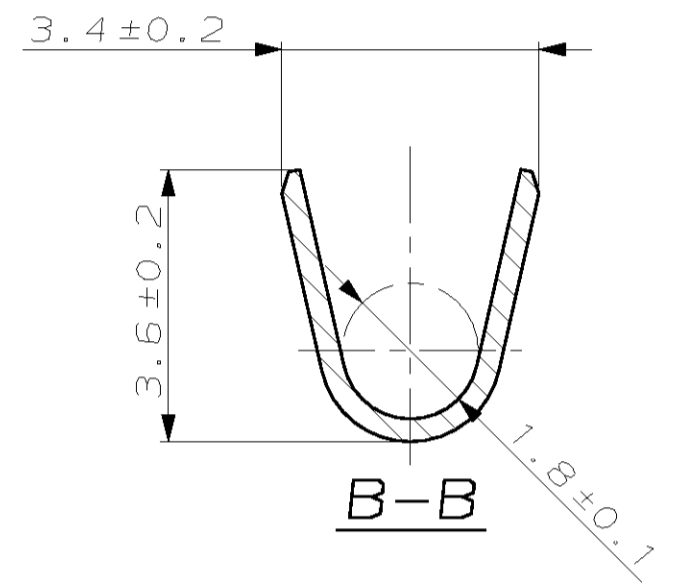
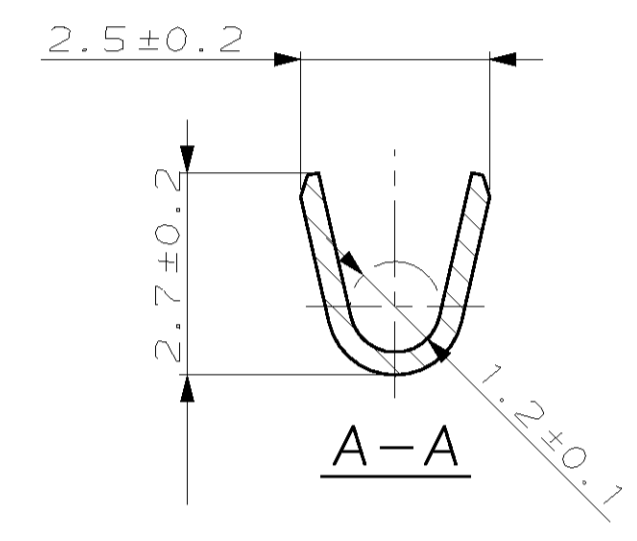
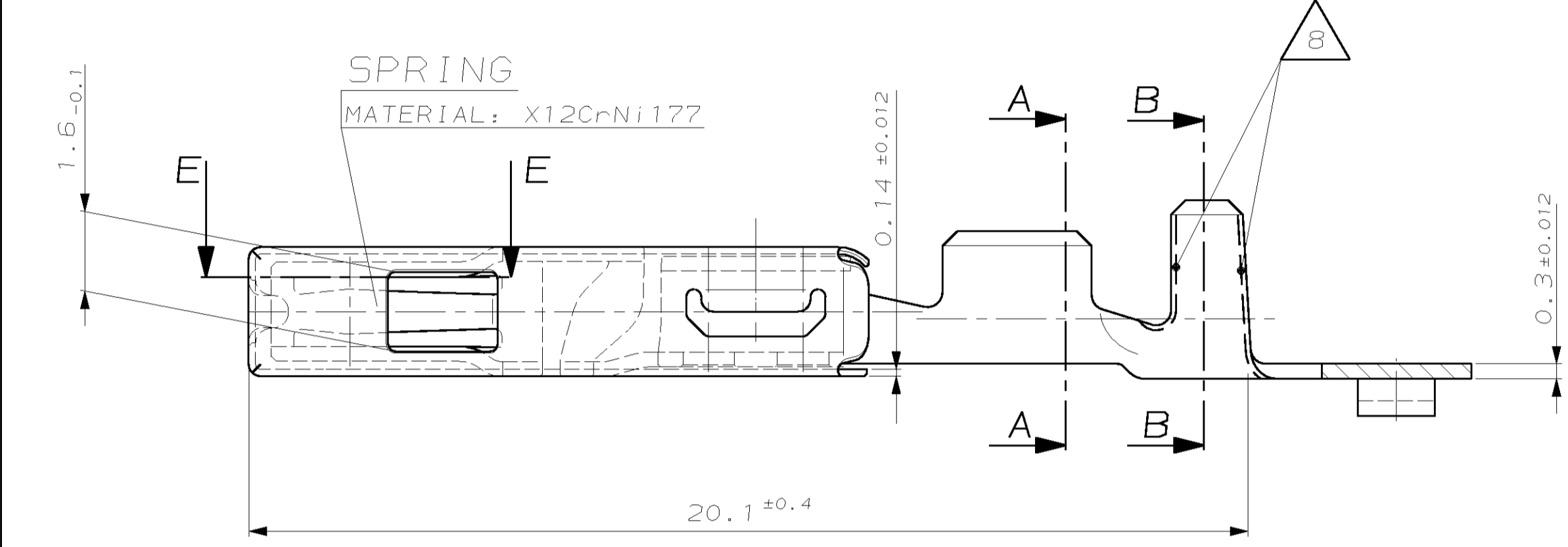
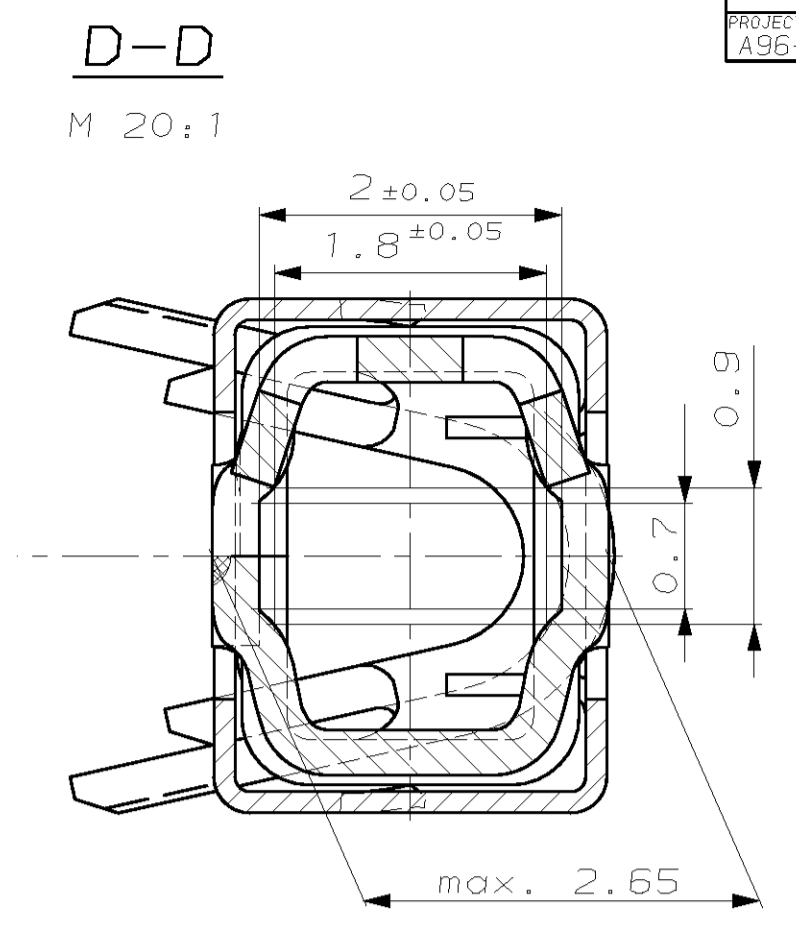
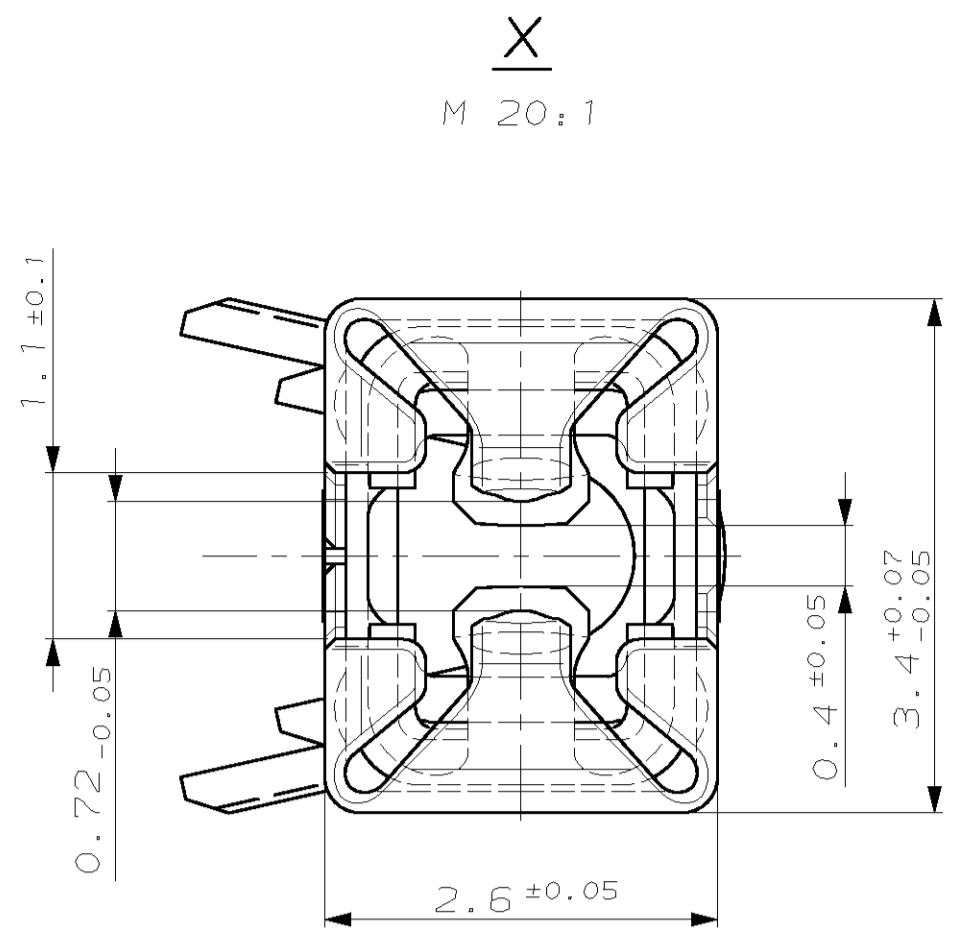
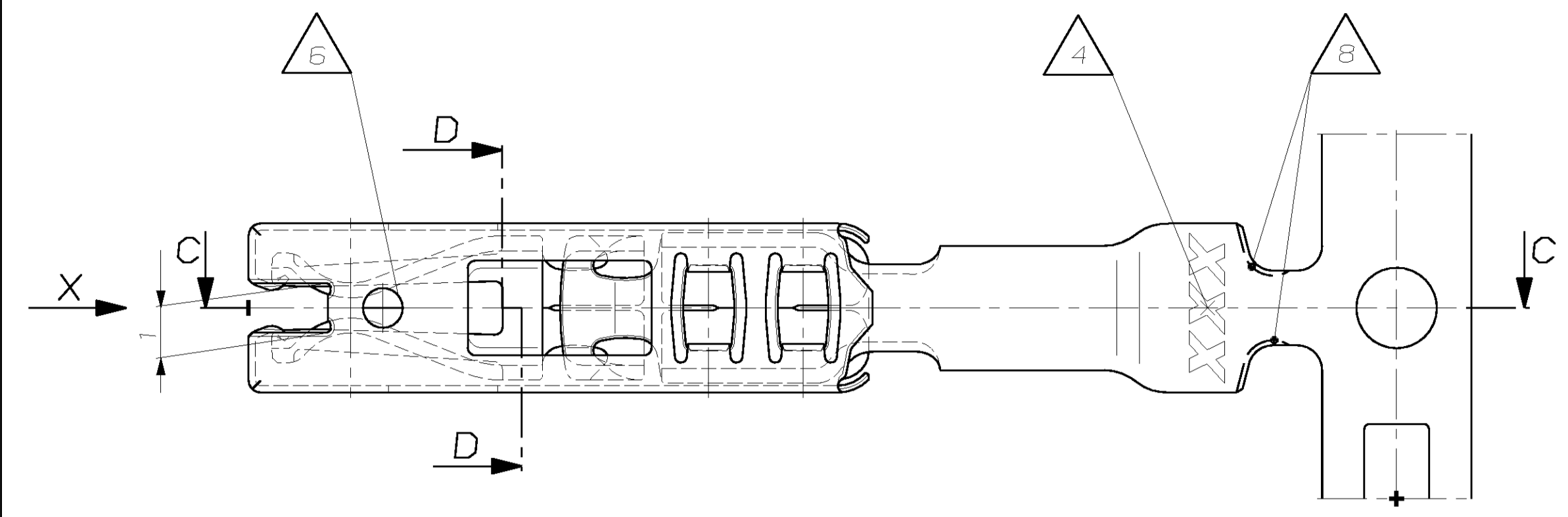


REV.	DATE	DESCRIPTION	DATE	BY	APPV.
6	02.07.01	SPRING TOTALLY MODIFIED AT FRONT-SIDE AND EDGES	02.07.01	-	BE
61	14.11.01	DRAWING ADJUSTED TO TOOL	14.11.01	MDg	MB
62	27.JUL.02	ADD REMARK FOR BREAK EDGES AT ISO AREA	27.JUL.02	MP	MB
63	27AUG02	DRAWING OVERKORRECT	27AUG02	MP	MB
64	29.03.06	NEW SILVER VARIANT ADDED	29.03.06	KF	MP



NOTES

- TO BE USED ON TAB 1.5±0.1x0.8+0.04/-0.03
- MAXIMUM INSERTION DEPTH
- LASERWELDED (4x)
- BRANDNAME AND REVISION STATUS
- 1µm TO 1.4µm GOLDPLATE OVER NICKEL IN LOCALIZED AREA; TINPLATED REMAINDER.
- INDEX AT SPRING FOR GOLDPLATING ONLY
- 3-5µm SILVERPLATING IN LOCALIZED AREA TINPLATED REMAINDER
- BREAK EDGE IN THIS AREA

Bemerkungen:

- Geeignet für Flachstecker 1.5±0.1x0.8+0.04/-0.03
- Größte Einstecktiefe
- Lasergeschweißt (4x)
- Herstellere-Logo und Revisionsstand
- 1µm bis 1,4µm Goldüberzug über Nickel im gekennzeichneten Bereich; Rest galvanisch verzinkt.
- Kennzeichnung an der Überfeder für Vergoldung
- 3-5µm Silberüberzug im gekennzeichneten Bereich Rest galvanisch verzinkt
- Kante in diesem Bereich entschärft

DWG. IDENTIFICATION	TYPE OF PRODUCT	DWG. - NO.
3	SERIE	929027
-	-	-
-	-	-

CUSTOMER PART NO.	AMP LOOSE-PIECE-NO.	REV.	CUSTOMER PART NO.	AMP PART NO.	REV.	PCS.	MATERIAL	SURFACE COLOR	DESCRIPTION
-	-	-	-	-	-	-	-	-	-
-	929028-3	A	-	929027-3	A	-	CuNiSi	SILVER/TINPLATED	WIRE SIZE 0,5 TO 1mm <sup>2</sup>
-	929028-2	C	-	929027-2	C	-	CuNiSi	PRETINNED	WIRE SIZE 0,5 TO 1mm <sup>2</sup>
-	929028-1	G	-	929027-1	G	-	CuNiSi	GOLD-/TINPLATED	WIRE SIZE 0,5 TO 1mm <sup>2</sup>

DATE: 10-NOV-1997 DRAWN: Egenolf, B. CHECKED: Egenolf, B.		tyco Electronics AMP GmbH D - 64625 Bensheim	
DIMENSIONS: mm DIMENSIONS: mm		DIMENSIONS: mm DIMENSIONS: mm	
TOLERANCES UNLESS OTHERWISE SPECIFIED: ALL DIMENSIONS IN mm		TOLERANCES UNLESS OTHERWISE SPECIFIED: ALL DIMENSIONS IN mm	
APPLICATION SPEC: 108-18617-0 VERFAHRUNGSSPEC: 114-18254-0		APPLICATION SPEC: 108-18617-0 VERFAHRUNGSSPEC: 114-18254-0	
WEIGHT: - CUSTOMER DRAWING: /KUNDENZEICHNUNG		WEIGHT: - CUSTOMER DRAWING: /KUNDENZEICHNUNG	