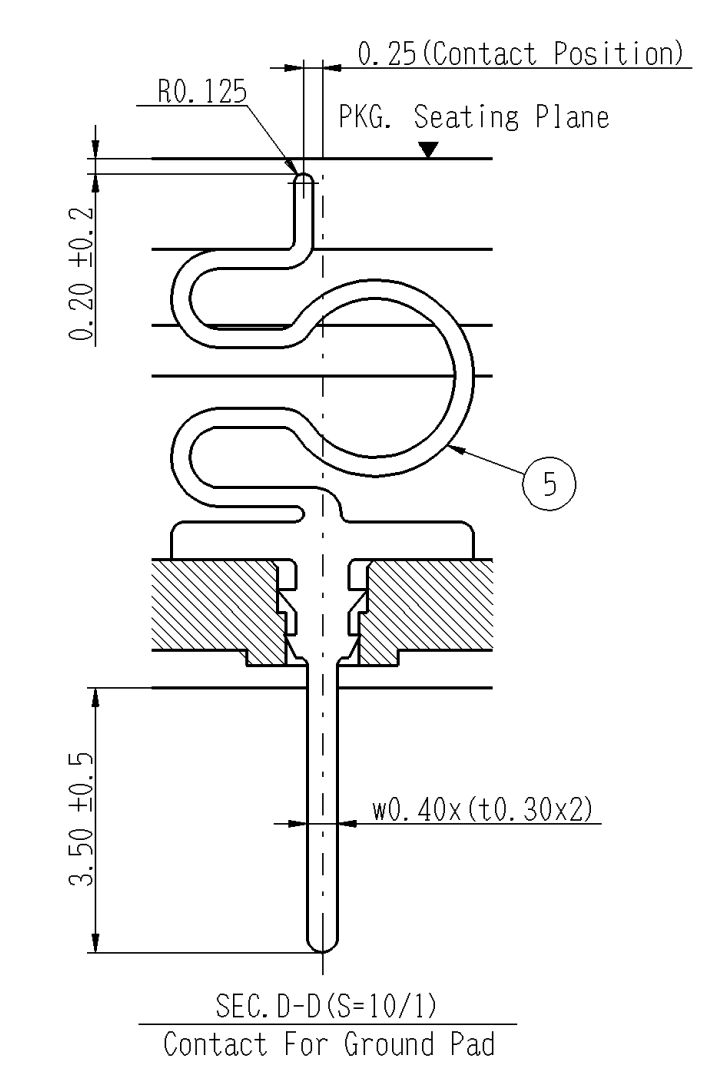
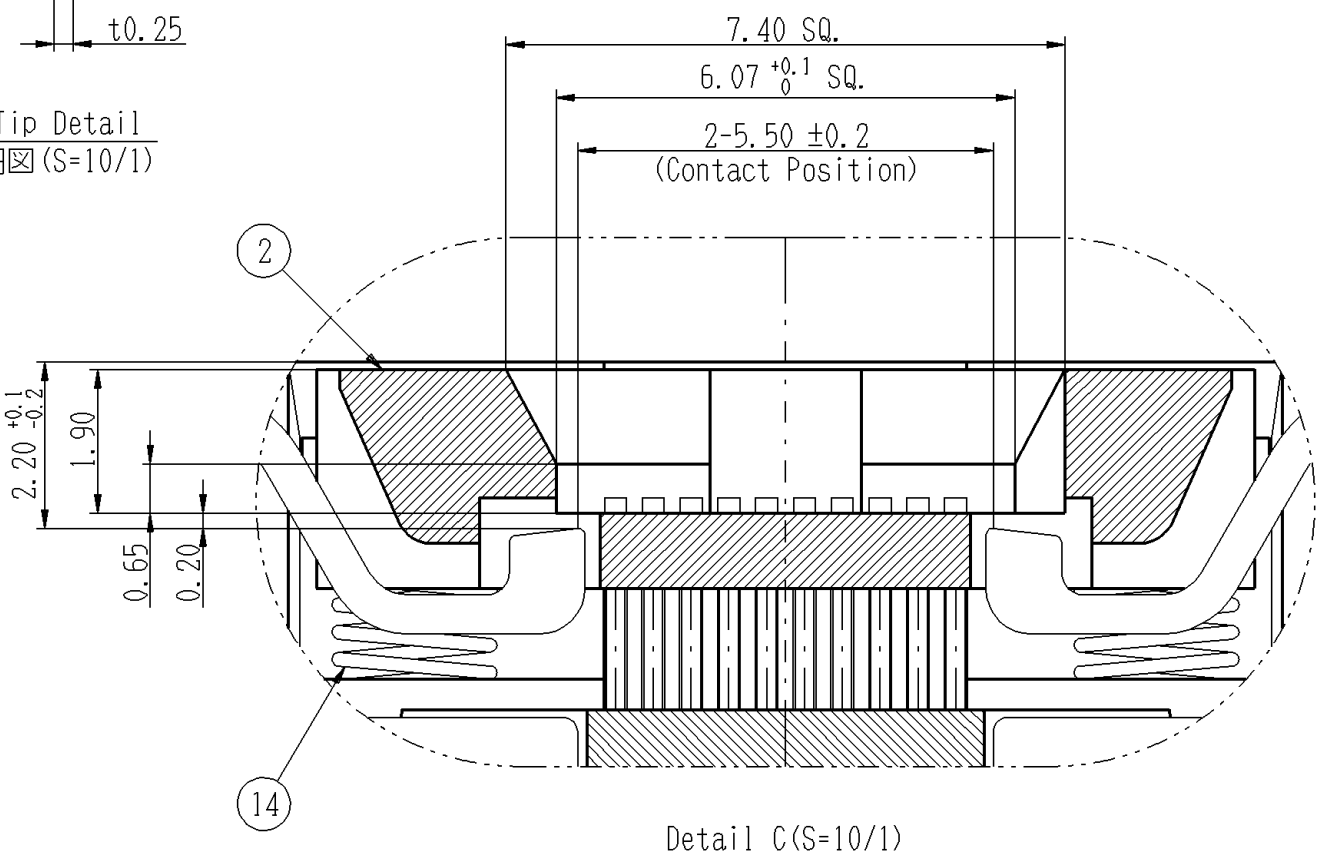
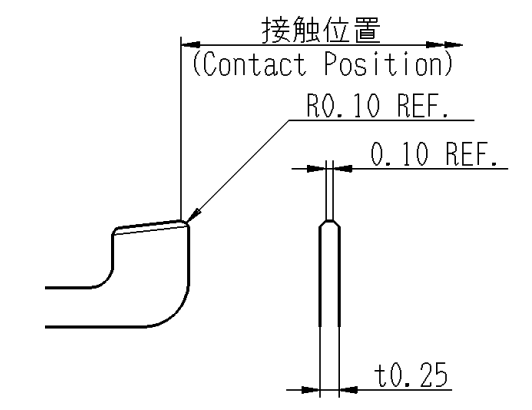
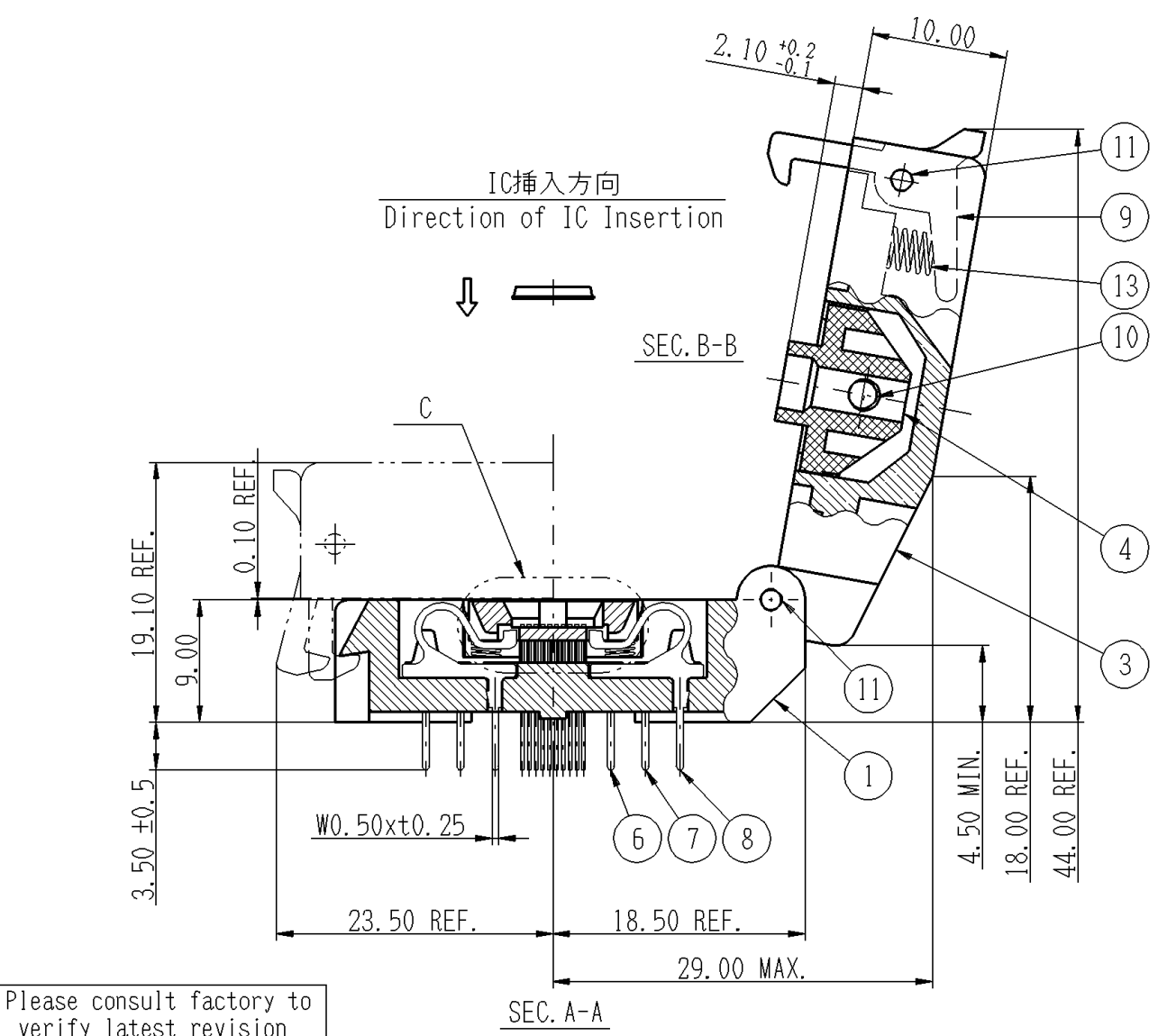
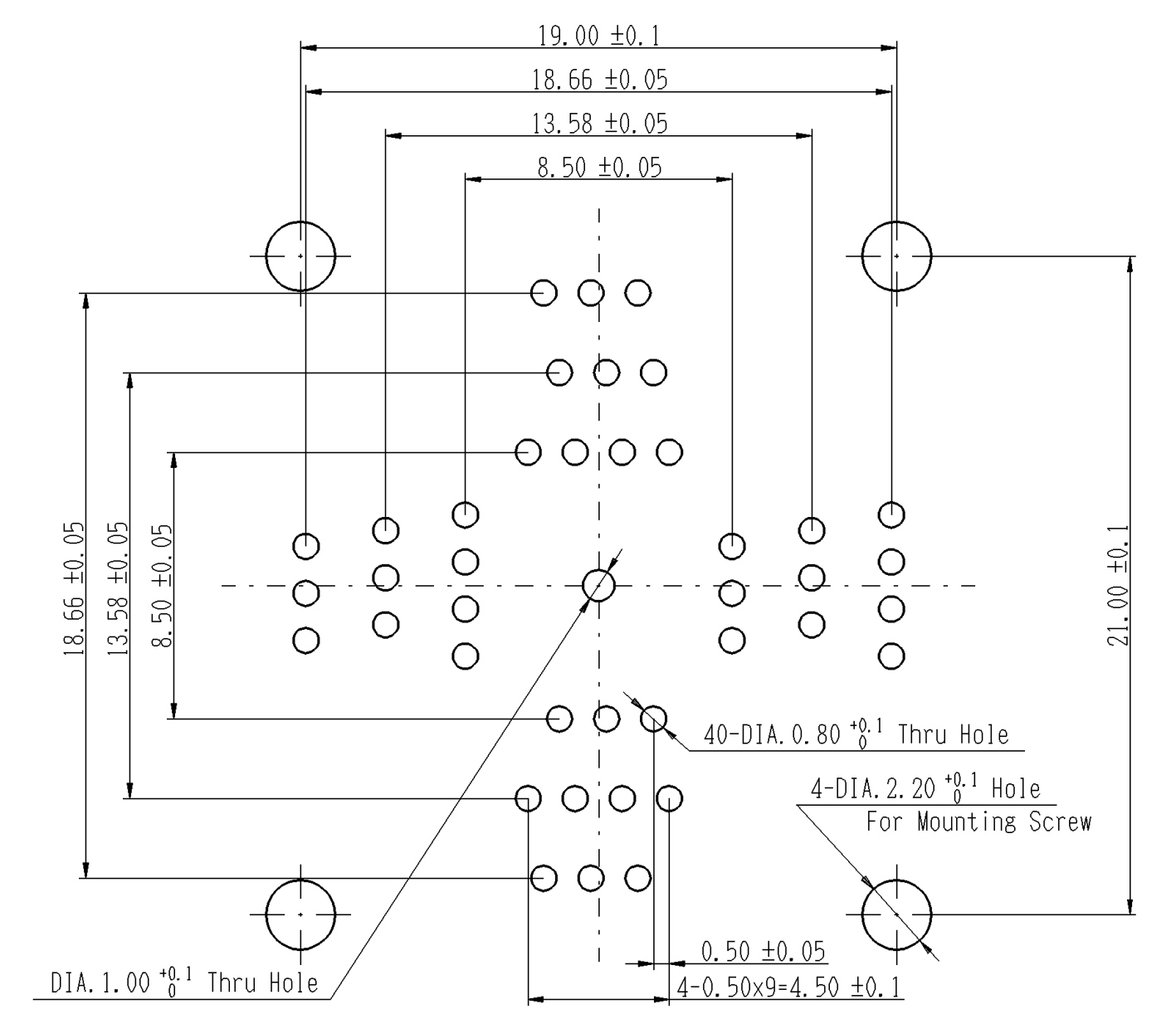
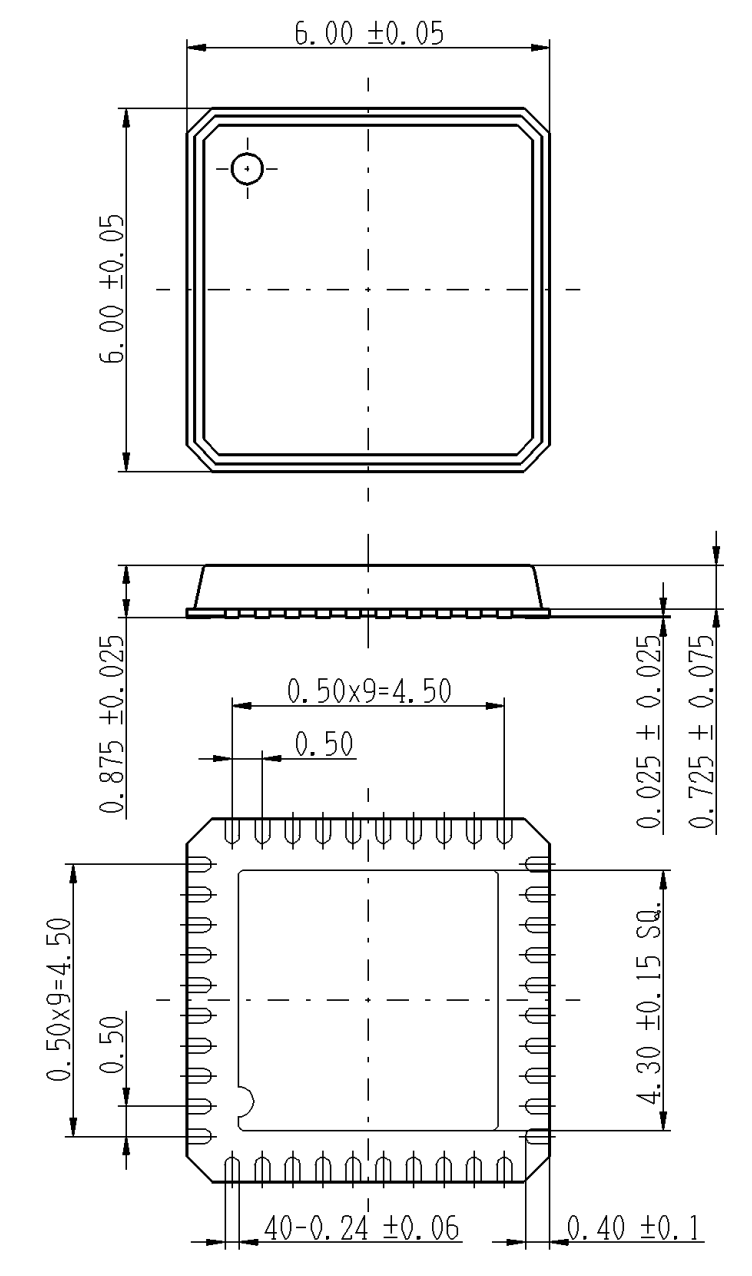
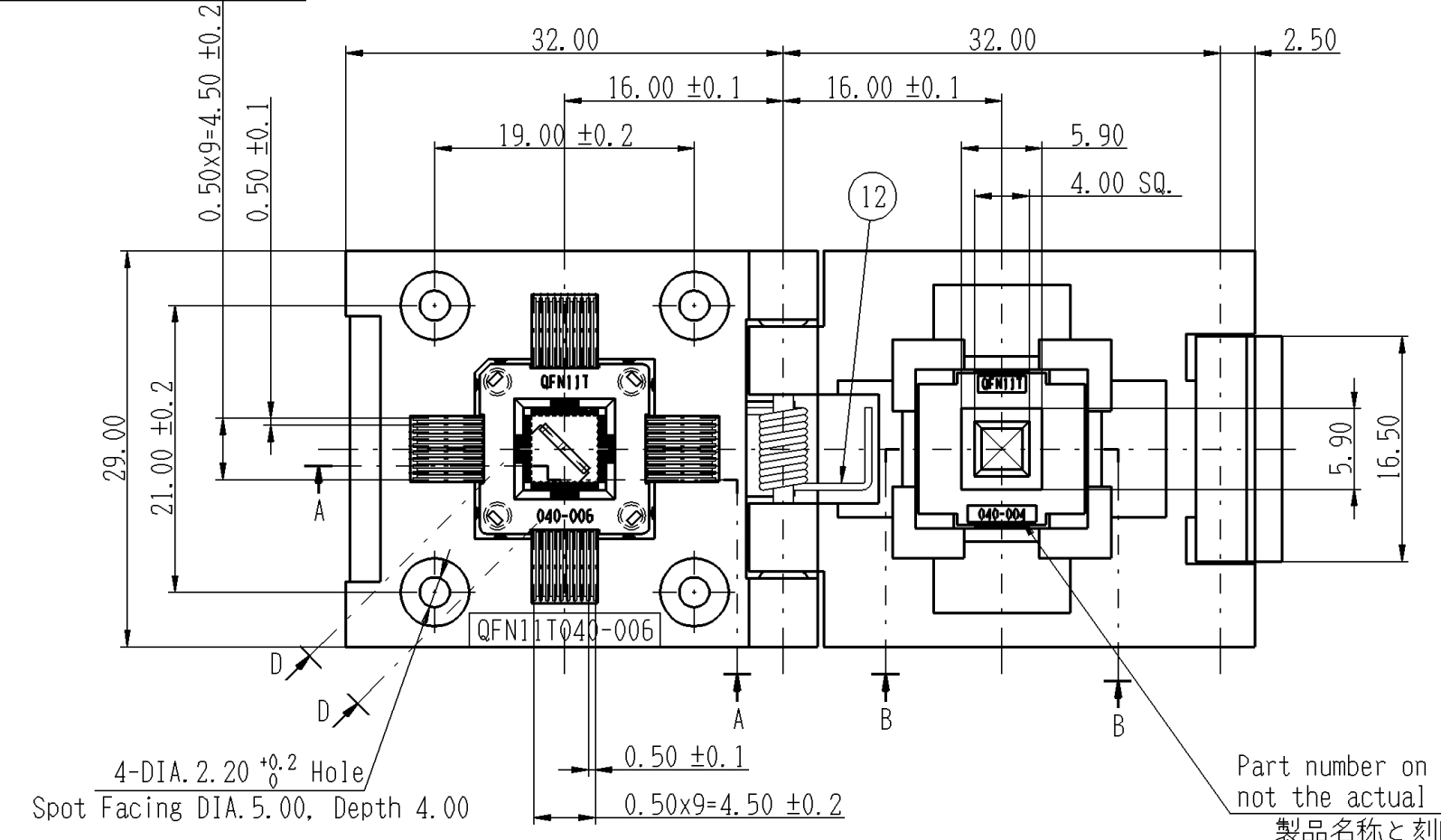


記号×数	変更内容 REVISION DESCRIPTION	承認	検図	担当	年・月・日	変更通知書番号
△×1	Removed Customers Name	Y. Kato	H. Masaki	L. Zamora	'03-04-25	M101063
△×2	Add Product	Y. Kato	K. Ichihara	K. Honda	'08-08-25	M117018
△×1	REDRAWN	H. Sagano	J. Miyaaki	K. Kitashima	'10-07-22	M121473
△×					'	
△×					'	



Please consult factory to verify latest revision N100731

製品名 TITLE	製品図面番号 IDENT	仕様 SPEC		記事 COMMENT	
QFN11T040-006	A100819-001	○	—	With Ground Pin	
QFN11T040-006-N	A100819-002	—	○	Without Ground Pin	
14	K5101	4	4	SUS	
13	COIL SPRING -11	1	1	SUS DIA. 0.3	
12	-23	1	1	SUS DIA. 0.5	
11	SHAFT M-TYPE -30	2	2	BS DIA. 1.5 L=28	
10	SHAFT M-TYPE -07	1	1	BS DIA. 2.0 L=29△	
9	ST -26 JD(Latch)	1	1	PEI (GF)	
8	-C	13	13		
7	CT2584 -B	13	13	BeCu t0.25	
6	-A	14	14		
5	CT2869-2	2	—	BeCu t0.30	
4	QFN11T040-004 #PL	1	1	PEI (GF)	
3	IC51-0484-806 #PP	1	1	PES (GF)	
2	QFN11T040-006 #LB	1	1	PES (GF)	
1	#IN	1	1	PEI (GF)	
部品番号 ITEM	部品名 DESCRIPTION	個数 QTY.	個数 QTY.	材質・寸法 MATERIAL	記事 CONTENT

- Specification : 性能
- 絶縁抵抗 : DC100Vで測定し、1,000M ohm 以上のこと。
Insulation resistance : 1,000M ohm or more at 100V DC.
 - 耐電圧 : AC100Vを1分間印加して以上の無いこと。
Dielectric withstanding voltage : 100V AC for one minute.
 - 接触抵抗 : 測定電流10mA、開放端電圧20mV以下で測定し 30 mohm 以下のこと。(初期値)
Contact resistance : 30m ohm or less at 10mA 20mV or less. (Initial)
 - 使用温度 : -40 Deg.C - +150 Deg.C
Operation temperature : -40 Deg.C - +150 Deg.C
 - 接触力 : 1ピン当り最小変位0.20mmにて294mN(30gf)以上。
1ピン当り最大変位1.00mmにて1.96N(200gf)以下。
Contact force : 294mN(30gf) - 1.96N(200gf) within contact travel distance between 0.20mm - 1.00mm

指定外寸公差 TOLERANCES ±0.3
Unless Otherwise Specified

山一電機株式会社
YAMAICHI ELECTRONICS Co.,Ltd.

分類 (CLASS) QFN-p0.50-40P
名称 (TITLE) QFN11T040-006-*

承認 APP.	承認 APP.	検図 CHK.	製図 DRW.	設計 DSGN.
Y. Kato	H. Watanabe	R. Ralston	R. Ralston	R. Ralston

図番 (DRW. NO.) A100819-001
Sheet No. / REV. D