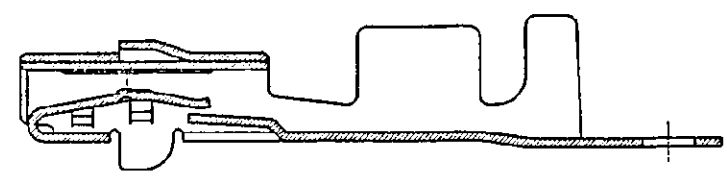
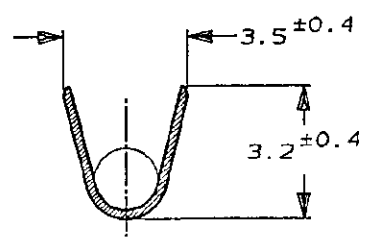
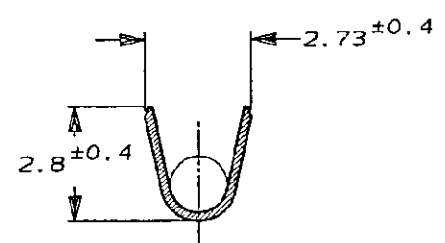
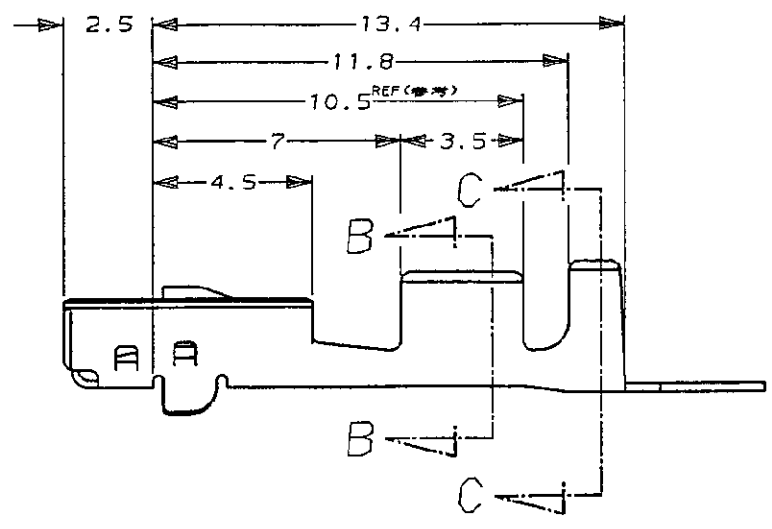
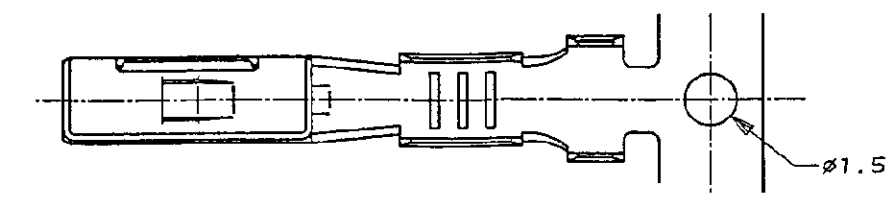
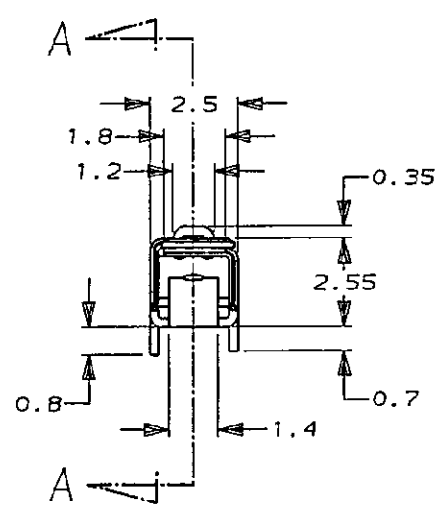


<USER10>DEPT5270>E27038>U. C-NEW-REC>U.DWG>S.C-179966

NUMBER 179966
METRIC
三角錐 (3rd ANGLE PROJECTION)



注 ;
1. 取付通用規格番号 114-5198

NOTE ;
1. APPLICATION SPEC NO. 114-5198

PRINT DIST
単位は mm 寸法 DIMENSIONS IN MM. DO NOT SCALE PRINT

AMP-J
REV.10/83

| | | | | | | | |
|---|--|---|--|--|--|--------------------------------|--|
| Copyright ©1994年 日本エー・エム・ピー株式会社 | | Copyright ©1994 AMP (Japan) LTD. ALL RIGHTS RESERVED. | | AMP | | 日本エー・エム・ピー株式会社 Tokyo, Japan | |
| 総合電線断面積 (WIRE RANGE) mm ² (AWG) | | 絶縁外径 (INSULATION DIA.) mm | | 名称 (NAME) .070 III SERIES RECEPTACLE CONTACT (M) .070 III シリーズ リセプタクル コンタクト (M) | | | |
| 材料 (MATERIAL) すずめっき黄銅 (PRE-TIN BRASS) | | 仕上 (FINISH) --- | | 一般公差 (GENERAL TOLERANCE) 10mm以下: ±0.2 10mm以上 30mm以下: ±0.25 30mm以上 100mm以下: ±0.3 角度: ±3° | | LOC 番号 (No.) B J 179966 | |
| O 作成 (RELEASED) FJ00-0793-94 | | DR. 6/27 '94 N. Yamagami | | DE. 6/27 '94 N. Yamagami | | 尺度 (SCALE) 5-1 | |
| LTR 変更 (REVISION RECORD) | | DR CHK DATE | | CHK. 6/27 '94 R. Yamagami | | REV. 0 SHEET 1 OF 1 | |

(CUSTOMER DRAWING) 参考 図面