

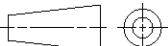
RELEASED FOR PUBLICATION 24-JUL-2001
 FREI FÜR VERÖFFENTLICHUNG

THIS DRAWING IS UNPUBLISHED
 VERTRÄGLICHE UNVERÖFFENTLICHTUNG

© COPYRIGHT 2001 BY TYCO ELECTRONICS CORPORATION. ALL RIGHTS RESERVED.
 VERTRÄGLICHE UNVERÖFFENTLICHTUNG

DATED WITH: PASSEND ZU:	LOC	DIST	REVISIONS ÄNDERUNGEN					
	A1	-	P	LTR	DESCRIPTION BESCHREIBUNG	DATE	DWN	APVD
PROJEKT NR.:	EGLPC01017			A1	EG00-1033-01	10JUN2001	NG	GF

DRAWING SEE PN 5-1437720-2 ZEICHNUNG SIEHE PN 5-1437720-2

DIMENSIONS: MASSEINHEITEN: MM	DWN	10JUN2001	MATERIAL	-	FINISH	OBERFLÄECHE/FARBE	-
	CHK	10JUN2001	tyco Electronics	tyco Electronics AMP GmbH D - 64625 Bensheim			
TOLERANCES UNLESS OTHERWISE SPECIFIED: ALLGEMEINTOLERANZEN	H.SCHERER	10JUN2001		NAME T01 WASHER 3.5 T01 SCHEIBE 3.5			
0 PLC ± 1 PLC ± 2 PLC ± 3 PLC ± 4 PLC ± ANGLES/WINKEL ±°	APVD	10JUN2001	SIZE	CAGE CODE	DRAWING NO ZEICHNUNGS-NR.	RESTRICTED TO NUR FÜR	
	G.FELDMEIER		A4	00779	C=5-1437720-3	-	
	PRODUCT SPEC PRODUKTSPEZ.		CUSTOMER DRAWING		/KUNDENZEICHNUNG	SCALE MASSSTAB	-
	APPLICATION SPEC VERARBEITUNGSSPEZ.		SHEET BLATT		1	OF VON	1
	WEIGHT GEWICHT		REV		A1		