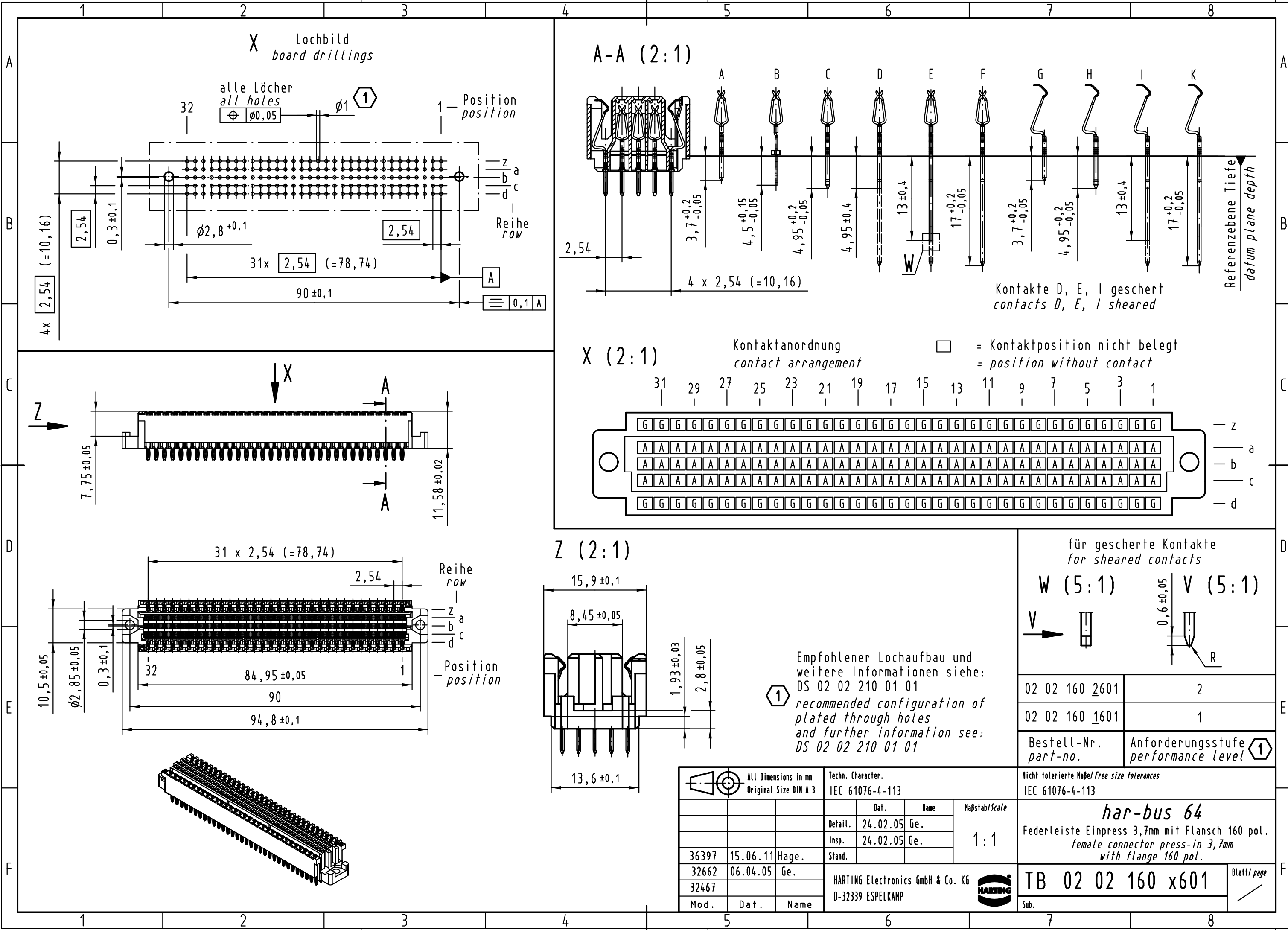
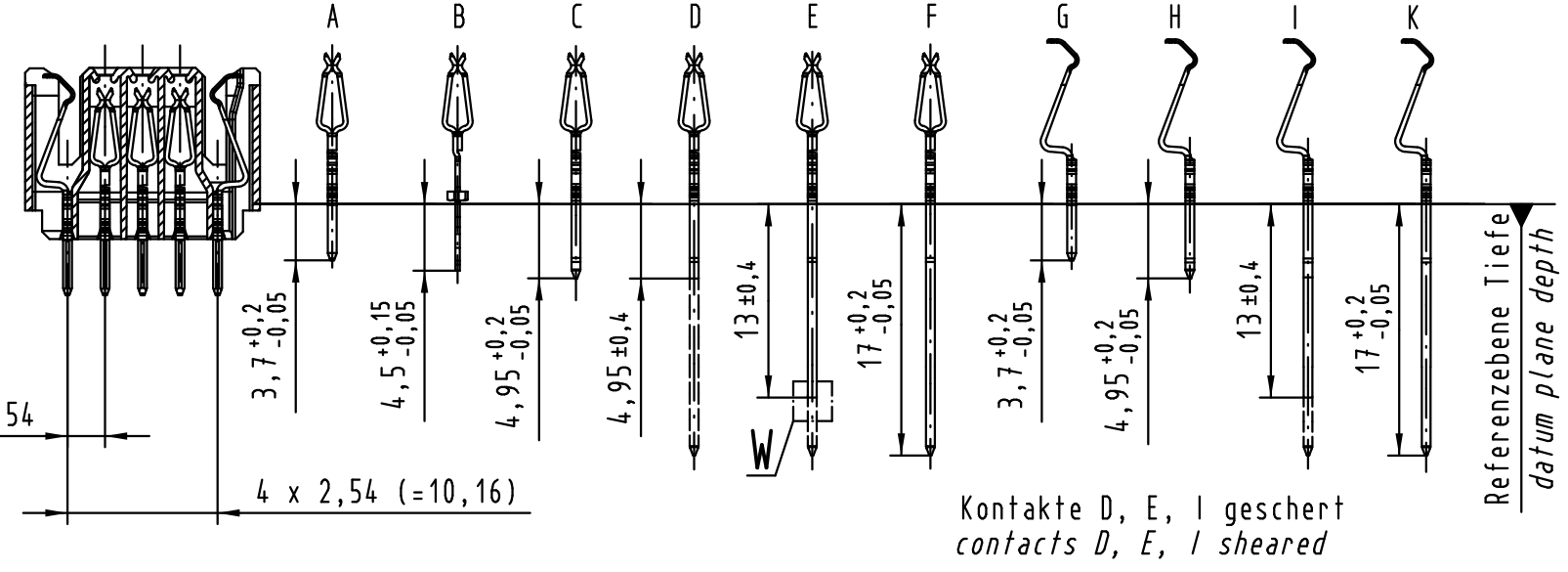


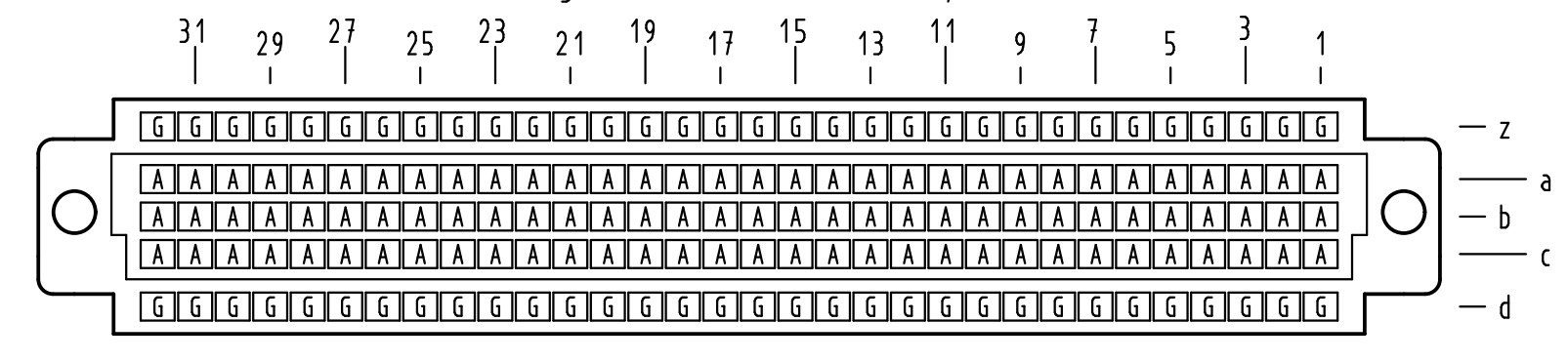
Alle Rechte vorbehalten/ All rights reserved



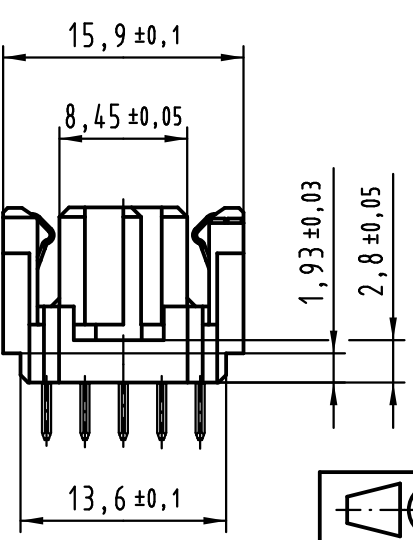
A-A (2:1)



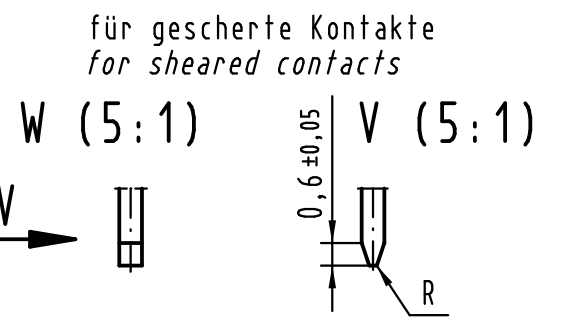
X (2:1)



Z (2:1)



Empfohlener Lochaufbau und weitere Informationen siehe: DS 02 02 210 01 01  
recommended configuration of plated through holes and further information see: DS 02 02 210 01 01



02 02 160 2601	2
02 02 160 1601	1
Bestell-Nr. part-no.	Anforderungsstufe performance level ①

All Dimensions in mm Original Size DIN A 3		Techn. Character. IEC 61076-4-113		Nicht tolerierte Maß/Free size tolerances IEC 61076-4-113	
		Dat.	Name	Maßstab/Scale	
		Detail.	24.02.05 Ge.	1:1	
		Insp.	24.02.05 Ge.		
		Stand.			
36397	15.06.11	Hage.		HARTING D-32339 ESPELKAMP	
32662	06.04.05	Ge.			
32467					
Mod.	Dat.	Name		TB 02 02 160 x601 Blatt/page	

har-bus 64  
Federleiste Einpress 3,7mm mit Flansch 160 pol.  
female connector press-in 3,7mm with flange 160 pol.

Sub.