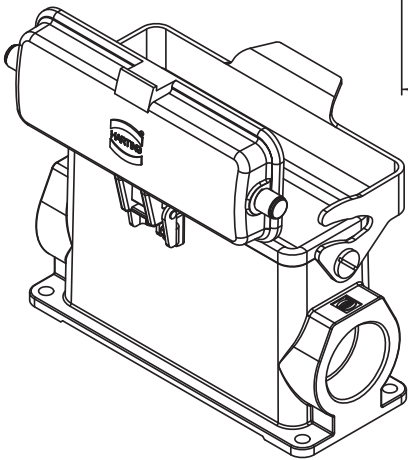
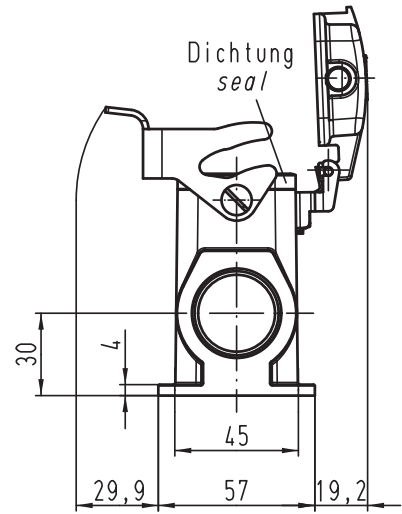
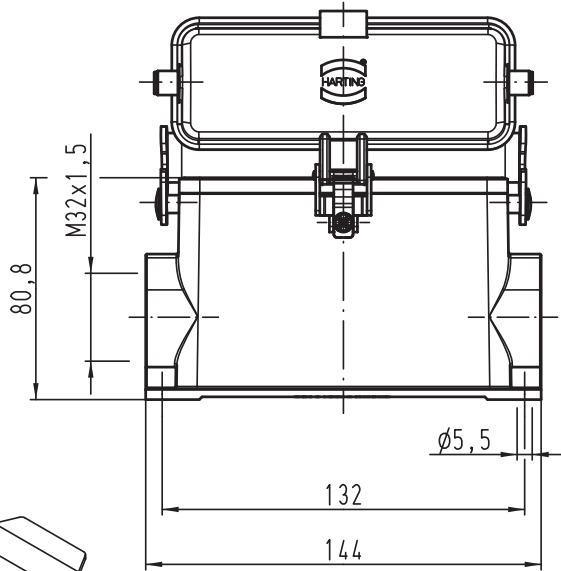


Alle Rechte vorbehalten/ All rights reserved



All Dimensions in mm Original Size DIN A 4		Techn. Character.			Nicht tolerierte Maß/Free size tolerances		
			Dat.	Name	Maßstab/Scale <b>1:2</b>	<b>Han 24B-asg1-LB-K-M32</b> Sockelgehäuse (AK in Al) housing surface mounting	
			Detail.	30.03.12			Rull
			Insp.				Sch
			Stand.				
A			HARTING Electric GmbH & Co. KG			<b>TB19 30 024 7257ML</b> Sub.	
Mod.	Dat.	Name	D-32339 Espelkamp				
						Blatt/ page	

