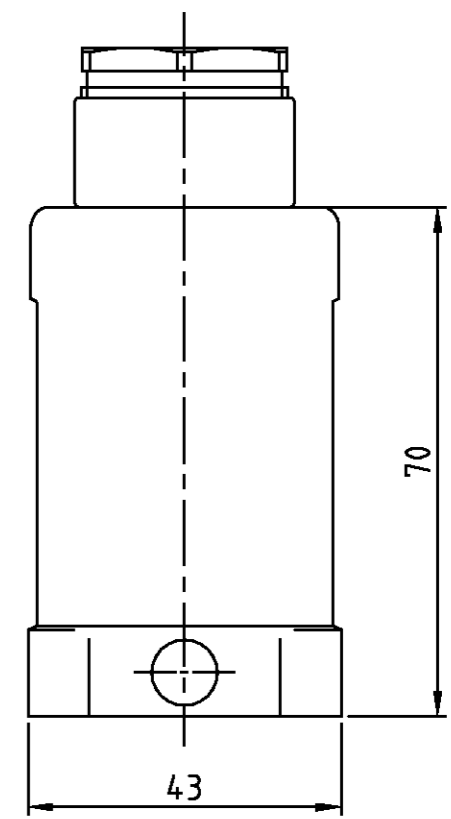
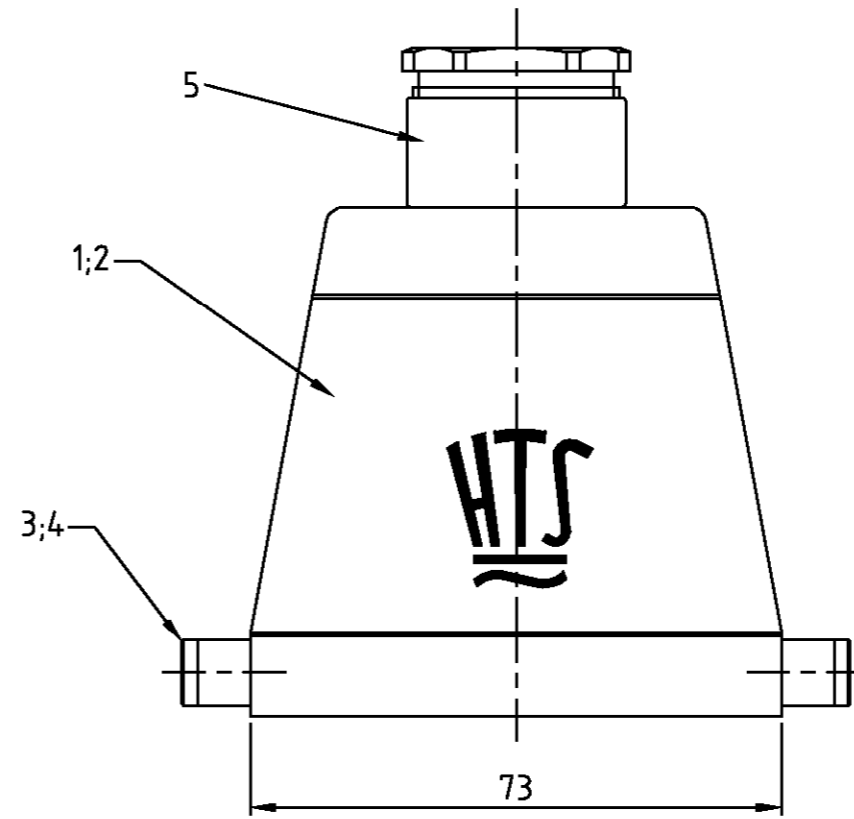
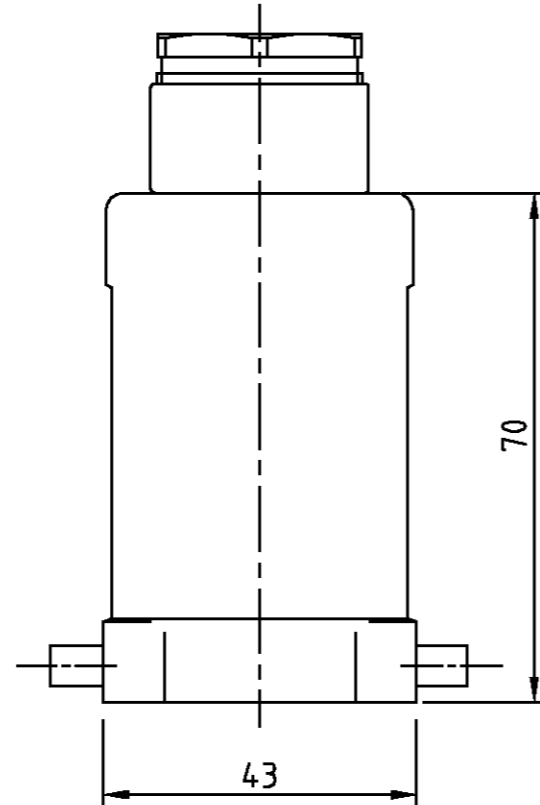
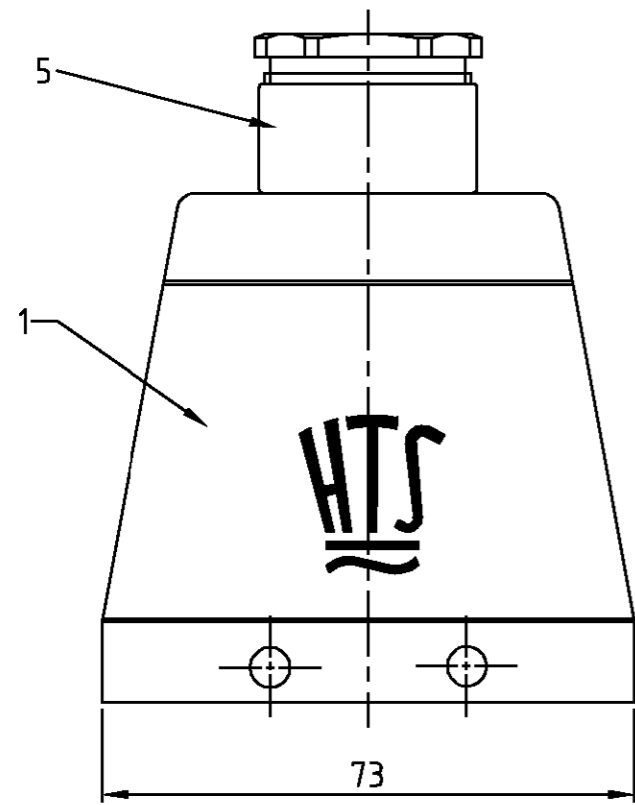


THIS DRAWING IS UNPUBLISHED.
VERTRAULICHE UNVERÖFFENTLICHTE ZEICHNUNG
© COPYRIGHT 1997
BY AMP INCORPORATED. ALL RIGHTS RESERVED.
ALLE RECHTE VORBEHALTEN

.1997

MATED WITH:
PASSEND ZU:
BG4

LOC A1	DIST -	REVISIONS ÄNDERUNGEN			DATE	DWN	APVD
PROJEKT NR.:		P	LTR	DESCRIPTION BESCHREIBUNG			
-		A1		neu gezeichnet; EG00-2478-03	07.07.03	SR	SM



Notes

- ① Material: Housing: aluminium diecasting alloy
- ② Surface: - Powder varnish grey
- aluminium oxid +
Varnish black
- ③ Varnish on the inside not necessarily

Bemerkungen

- ① Material: Gehäuse: Alu-Druckguß-Legierung
- ② Oberfläche: - Pulverbeschichtung grau
- Aluminium-oxid-Schicht +
Lackierung schwarz
- ③ Lackierung im Gehäuseinnere ist nicht notwendig

1	1	1	Kabelverschraubung rund/cable fitting round	Messing/brass	vernickelt/nickel plated	blau/blue	5	PG21
2			LB-Bügelbolzen/clip bolt	V2A/stainless steel	blank/even		4	-
	2		LB-Bügelbolzen/clip bolt	Stahl/steel	verzinkt/zink plated	blau/blue	3	-
1			Steckergehäuse HD-K/hood	aluminium/ALU	Aluminiumoxid	schwarz/black	2	-
	1	1	Steckergehäuse HD/hood	aluminium/ALU	-	grey/grau	1	-
2-7	1-7	1-6	DESCRIPTION / BENENNUNG	MATERIAL	SURFACE / OBERFLÄCHE	COLOR / FARBE	ITEM NO. POS.	REMARKS / BEMERKUNGEN

ORDERING TEXT / BESTELLTEXT	<small>THIS DRAWING IS A CONTROLLED DOCUMENT FOR AMP INCORPORATED. IT IS SUBJECT TO CHANGE AND THE CONTROLLING ENGINEERING ORGANIZATION SHOULD BE CONTACTED FOR THE LATEST REVISION. DIESE ZEICHNUNG/KOMPLET WIRD DURCH AMP INCORPORATED KONTROLLIERT. ÄNDERUNGEN, DIE DEM TECHNISCHEN FORTSCHRITT DIENEN, SIND VORBEHALTEN. DEN JEWILS LETZTGÜLTIGEN ÄNDERUNGSSTAND ERFAHREN SIE AUF ANFRAGE.</small>		DWN Schneider 97.07.03 CHK APVD - PRODUCT SPEC 114-74004 PRODUKTSPEZ. APPLICATION SPEC 108-74003 VERARBEITUNGSSPEZ.		AMP HTS Elektrotechnik 53819 Neunkirchen, Germany NAME Hood Steckergehäuse HD.24.STO.1.21	
	DIMENSIONS: DIMENSIONEN: mm 		TOLERANCES UNLESS OTHERWISE SPECIFIED: ALLGEMEINTOLERANZEN n. ISO 8015 n. ISO 2768 - mH -E n. DIN 16901 - 140 0 PLC 1 PLC 2 PLC 3 PLC		SIZE A3 CAGE CODE 00779 DRAWING NO. ZEICHNUNGS-NR. C=1102500 RESTRICTED TO NUR FUER -	
	MATERIAL FINISH / OBERFLÄCHE/FARBE		WEIGHT GEWICHT - CUSTOMER DRAWING /KUNDENZEICHNUNG		MASSSTAB 1:1 BLATT 1 OF VON 1 REV A1	
	HD-K.24.STO-GR.1.21 HD.24.STO-GR.1.21 HD.24.STO.1.21					