

873011FS

(ON. 図面番号 (DRAWING NO.))

版数 REV.	年月日 DATE	DCN NO.	変更内容 DESCRIPTION	製図 DR.	担当 CHK.	査閲 APPD.	承認 APPD.
---------	----------	---------	------------------	--------	---------	----------	----------

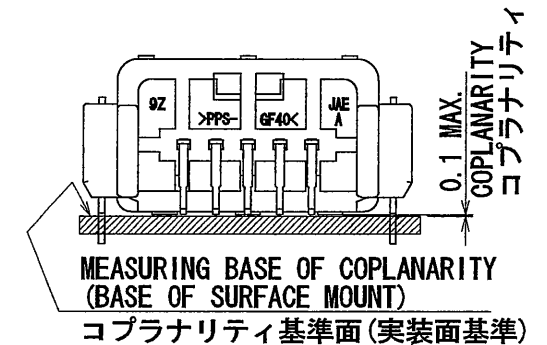
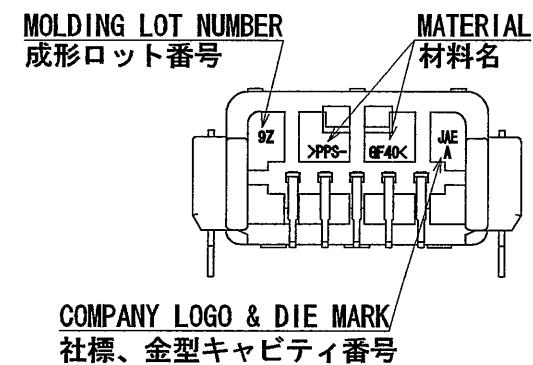
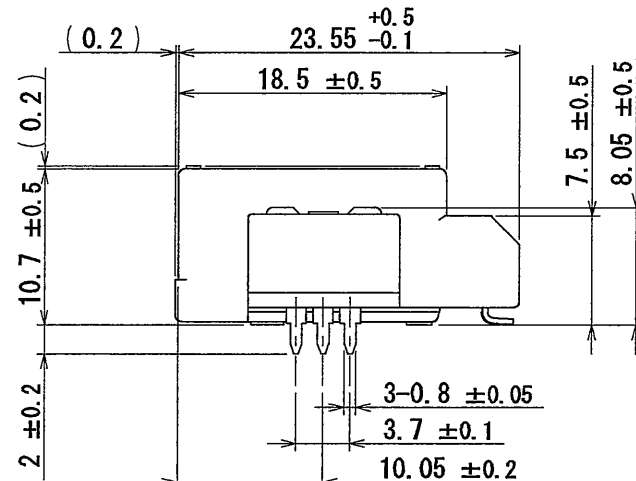
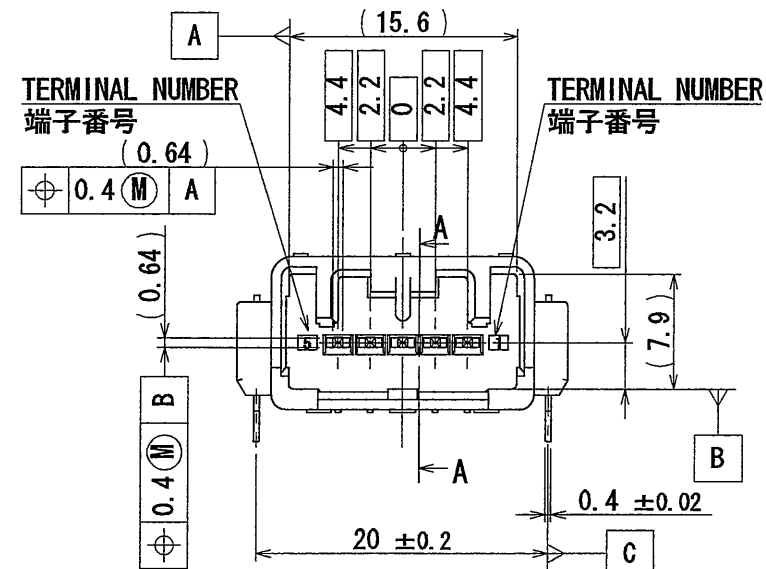
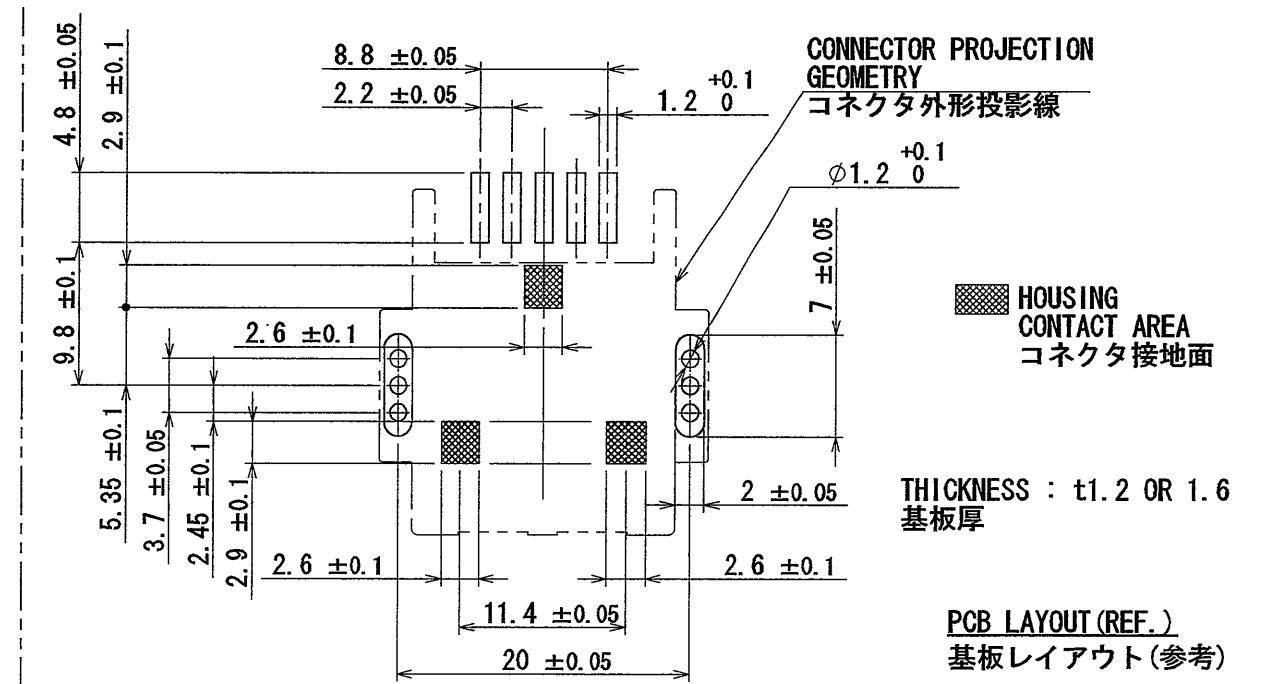
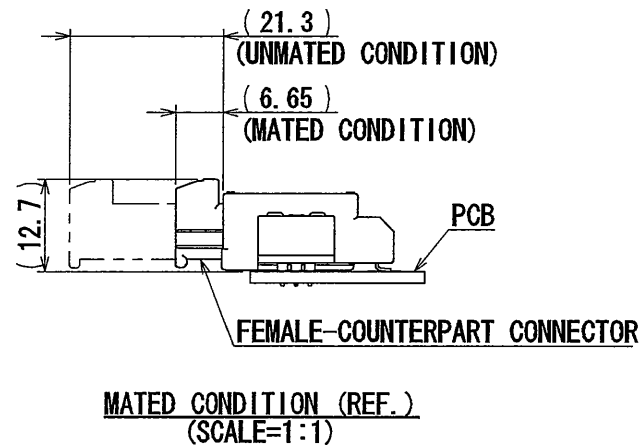
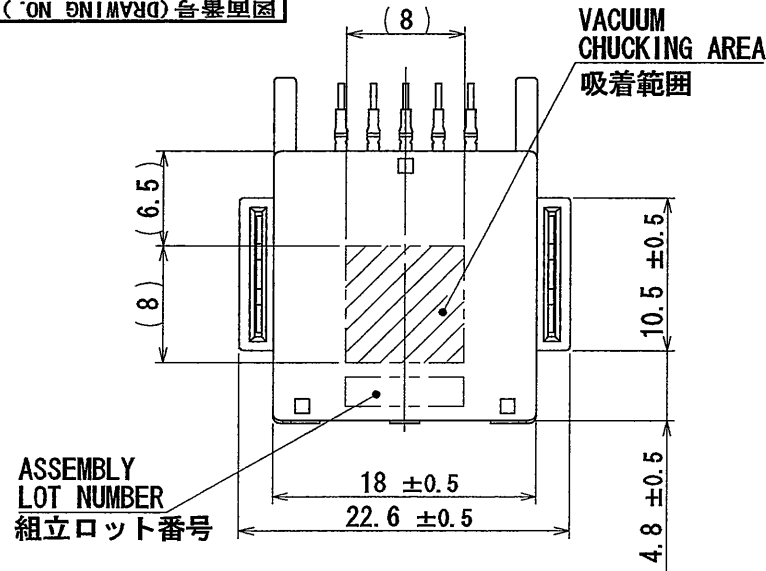
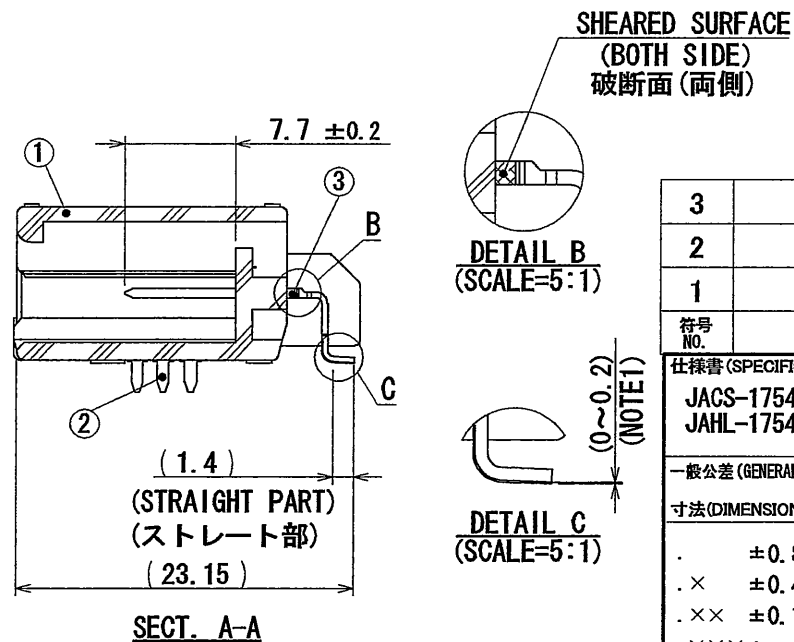
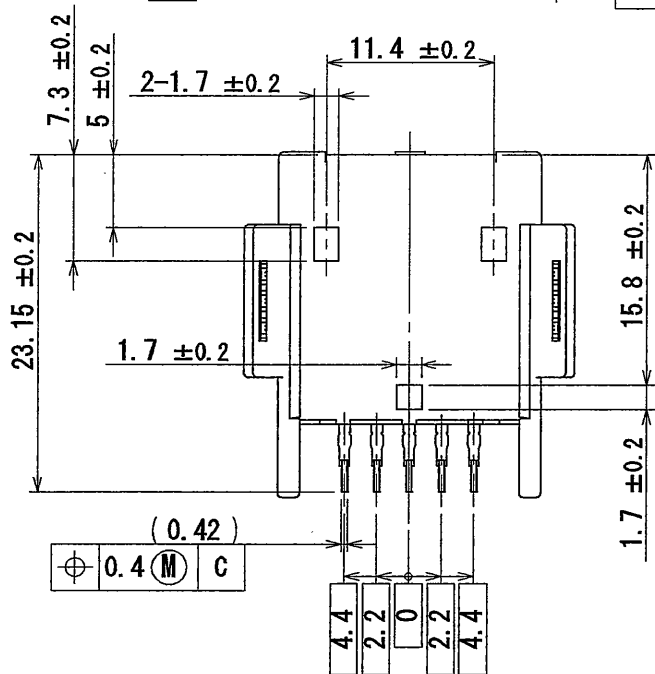


FIG. 1



NOTE1. THE TIP OF THE TERMINAL SHALL BE CLOSER (0~0.2) THAN THE BOTTOM TO PCB.
NOTE2. COUNTERPART CONNECTOR IS THE MX34005SF1 (SJ100825).

注1. 端子足部の根元と先端の関係は根元より、先端が実装面側 (0~0.2) にある事。
注2. 本コネクタのかん合相手は、MX34005SF1 (SJ100825) である。

3	TERMINAL	5	COPPER ALLOY	TIN PLATING	-
2	LEG	2	BRASS	TIN PLATING	-
1	HOUSING	1	PPS-GF40	-	COLOR:BLACK
符号 NO.	名称 DESCRIPTION	個数 QTY	材料 MATERIAL	仕上 FINISH	備考 REMARKS
仕様書 (SPECIFICATION)		第1版 (ORIGINAL DATE)		尺度 (SCALE)	シリーズ (SERIES)
JACS-1754-10 J AHL-1754		07/JUL/2011		2:1	MX34
一般公差 (GENERAL TOLERANCE)		製図 DR.		名称 (TITLE)	
寸法 (DIMENSION)		担当 CHK.		MX34R05HF4T (LEG TYPE NO-BOSS)	
角度 (ANGLES)		査閲 APPD.		質量 (MASS)	
. ± 0.8		承認 APPD.		3.8g	
. × ± 0.4		Y. YAMAMOTO		図面番号 (DRAWING NO.)	
. × × ± 0.1		N. Mizugami		SJ110328	
. × × × ±		T. Hume		版数 (REV.)	
				1	