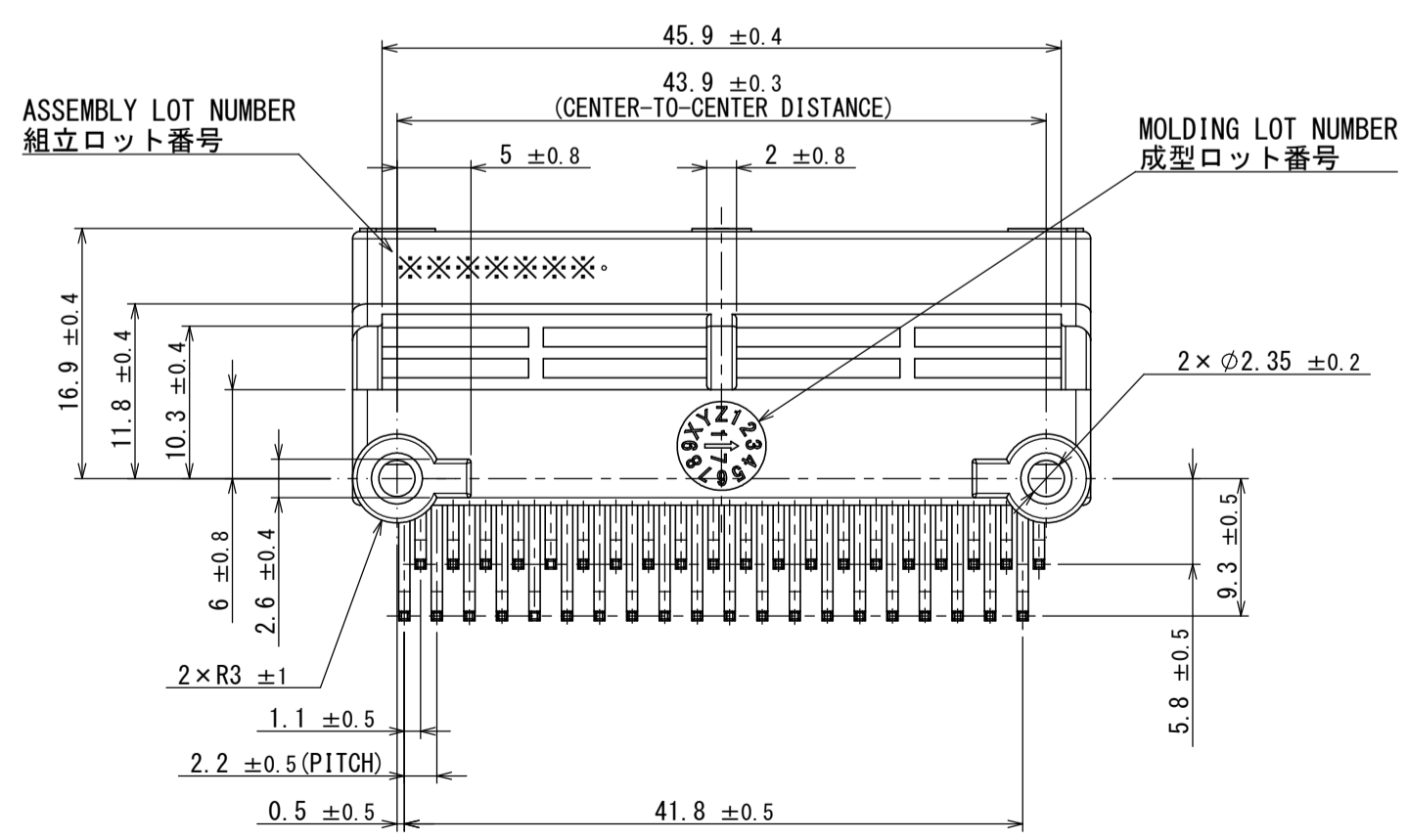
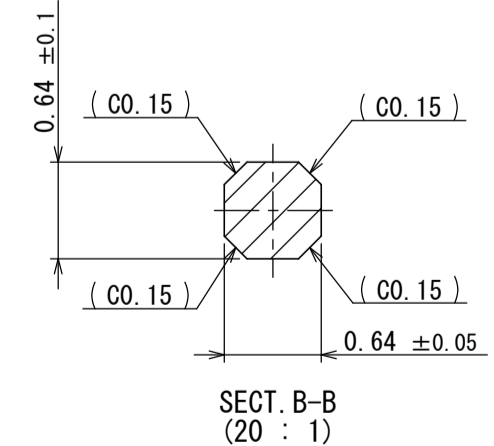
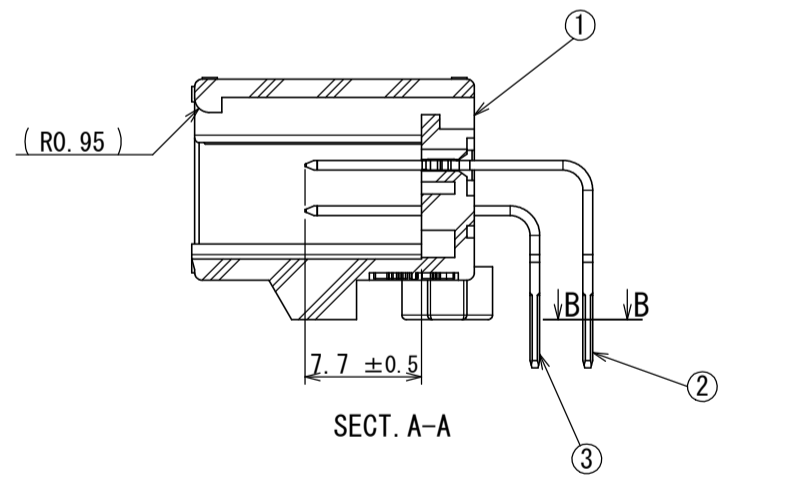
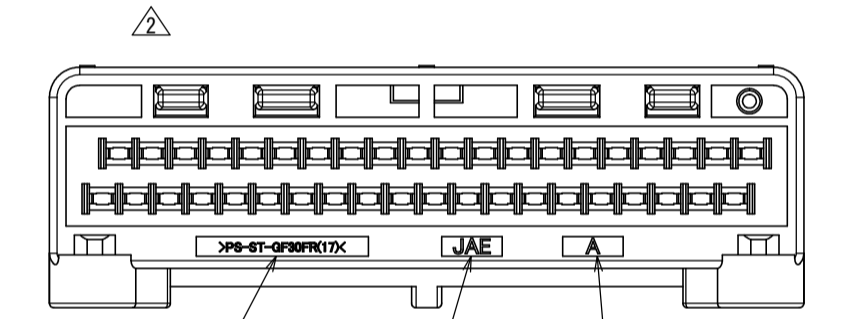
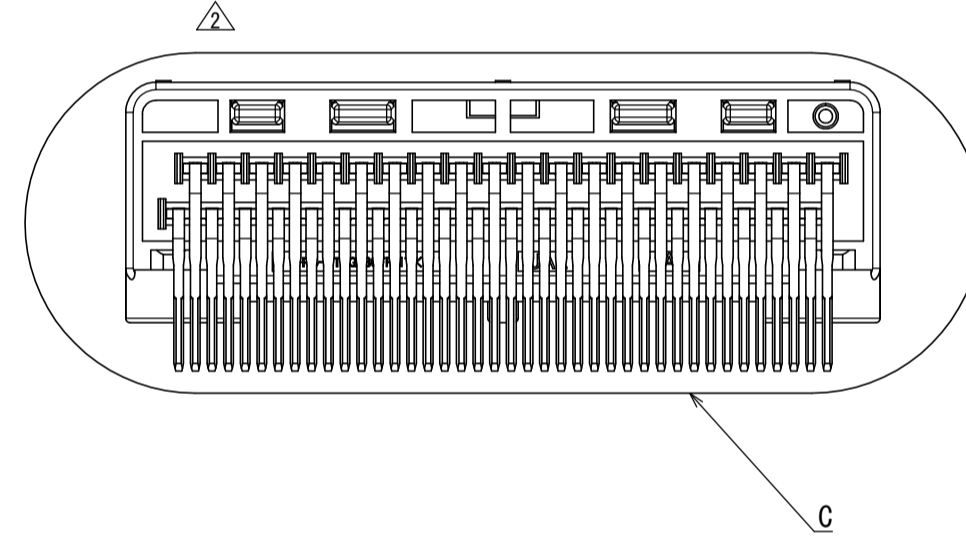
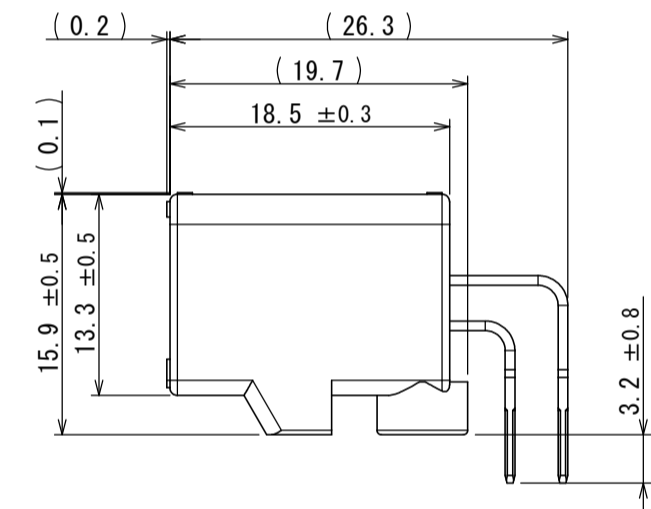
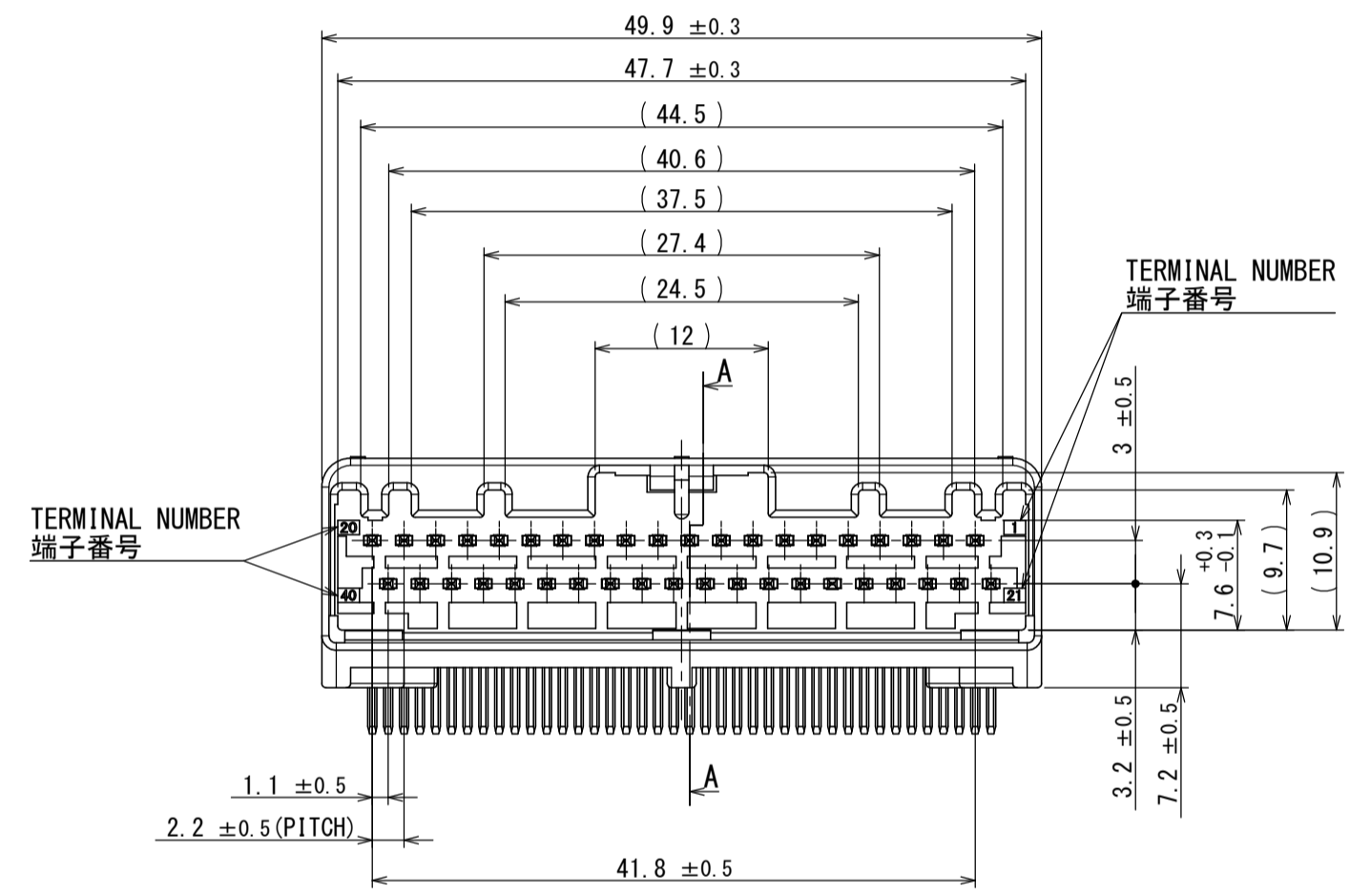
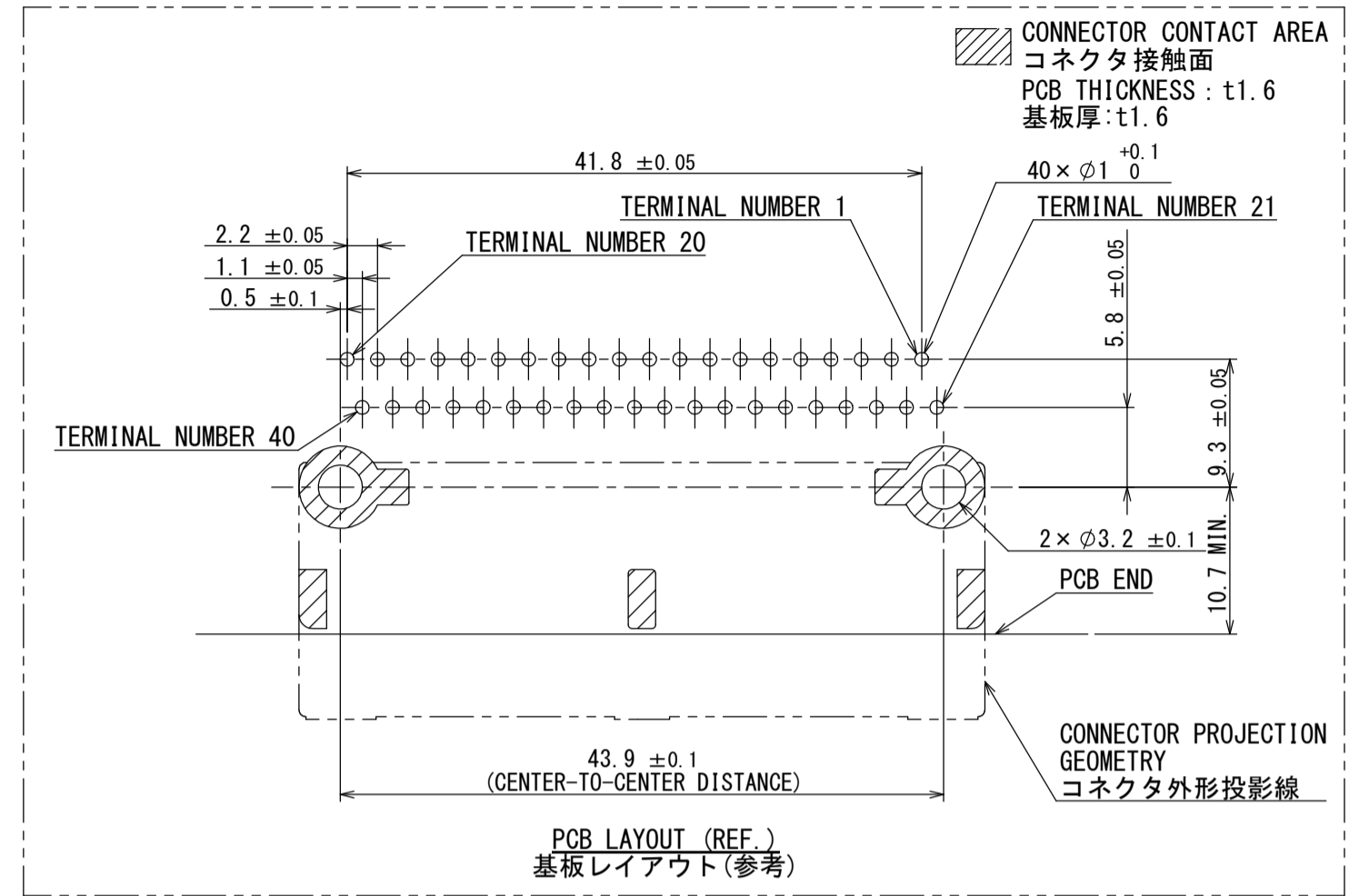
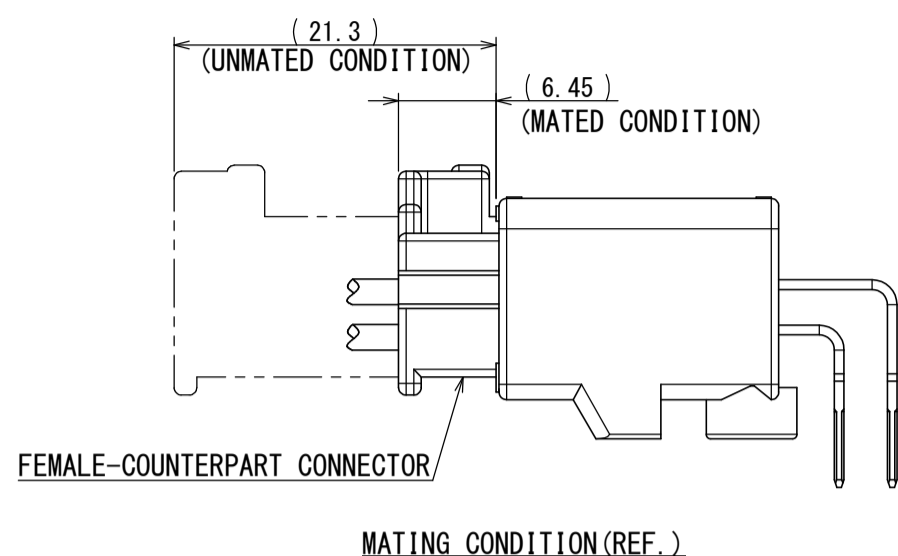
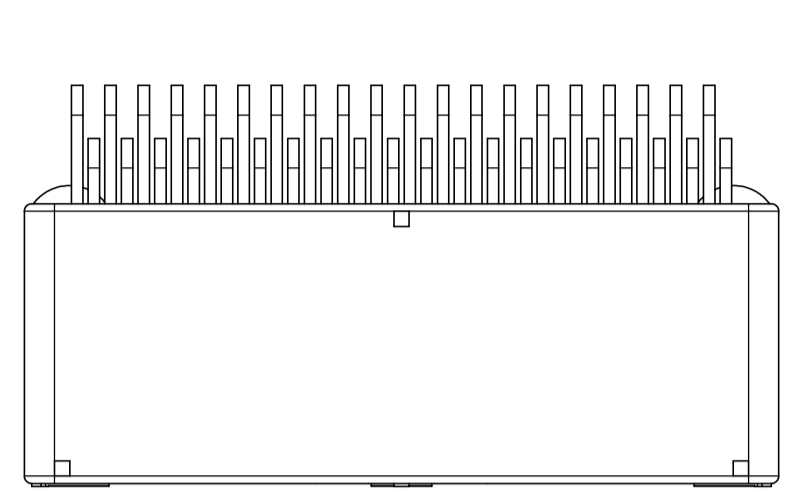


SJ120523
図面番号(DRAWING NO.)

版数 VER.	年月日 DATE	図 NO.	変更内容 DESCRIPTION	製 DR.	担 CHK.	査 APPD.	承認 APPD.
2	28/OCT/2019	031832	CHANGE JAH L No. AND THE SHAPE OF SINK RELIEF.	—	M. WATANABE	K. HASEBE	Y. WATANABE
3	19/OCT/2020	036219	CHANGE APPLICABLE SCREW	S. YAMAGUCHI	M. SHIMOMURA	Y. YAMADA	Y. WATANABE



NOTE1. APPLICABLE SCREW : CROSS RECESSED TAPPING SCREW, TYPE B, 3×6
 2. THIS ITEM'S MOLDING MATERIAL IS UL94 V-0 FLAMMABILITY STANDARD.
 注1. 推奨取付ネジ 十字穴付なベタッピンネジ B タイプ 3×6
 2. 本製品の成形材は、燃焼性UL94 V-0です。

符号 NO.	名 DESCRIPTION	個 QTY.	材 MATERIAL	仕 FINISH	備 REMARKS
3	TERMINAL-L2	20	BRASS	PLATING:Sn	POST-PLATING
2	TERMINAL-L1	20	BRASS	PLATING:Sn	POST-PLATING
1	HOUSING	1	SPS-GF30 (NOTE2)		COLOR:BLACK

仕様書 (SPECIFICATION) JACS-11205 JAH L-11205	第1版 (ORIGINAL DATE) 10/MAY/2018	尺度 (SCALE) 2:1	シリーズ (SERIES) MX84A	日本航空電子工業株式会社
一般公差 (GENERAL TOLERANCE)	製図 DR.	名称 (TITLE) MX84B040NF1	JAE JAPAN AVIATION ELECTRONICS INDUSTRY, LTD.	
寸法 (DIMENSION)	担当 A. HOUJOU	査閲 APPD. K. MIYAMOTO	図面番号 (DRAWING NO.) SJ120523	
角度 (ANGLES)	承認 APPD. Y. WATANABE	シートの枚数 (SHEET NO.) 1 OF 1	質量 (MASS) 11.0g	版数 (VER.) 3
単位 (UNIT) : mm	S/W			

WISDOM承認 2020/10/23