

Power TOPLED® with Lens Enhanced optical Power LED (HOP2000)

LA E65B, LY E65B



**Non-RoHS compliant version of product will be discontinued acc. to OS-PD-2005-005.
The product itself will remain within RoHS compliant version.**

Besondere Merkmale

- **Gehäusetyp:** weißes P-LCC-4-Gehäuse, farbloser klarer Verguss
- **Besonderheit des Bauteils:** fokussierte Abstrahlung in SMT-Technologie; hohe Helligkeit in Achsrichtung
- **Wellenlänge:** 617 nm (amber), 587 nm (gelb)
- **Abstrahlwinkel:** 60°
- **Technologie:** InGaAlP
- **optischer Wirkungsgrad:** 24 lm/W
- **Gruppierungsparameter:** Lichtstärke, Durchflussspannung, Wellenlänge
- **Verarbeitungsmethode:** für alle SMT-Bestücktechniken geeignet
- **Lötmethode:** IR Reflow Löten und Wellenlöten (TTW)
- **Vorbehandlung:** nach JEDEC Level 2
- **Gurtung:** 12-mm Gurt mit 2000/Rolle, ø330 mm
- **ESD-Festigkeit:** ESD-sicher bis 2 kV nach JESD22-A114-B

Anwendungen

- Ampelanwendung
- Hinterleuchtung (LCD, Schalter, Tasten, Displays, Werbebeleuchtung)
- Innen- und Außenbeleuchtung im Automobilbereich (z.B. Instrumentenbeleuchtung, Blinker, Bremslichter, seitl. Begrenzungsleuchten)
- Ersatz von Kleinst-Glühlampen
- Markierungsbeleuchtung (z.B. Stufen, Fluchtwege, u.ä.)
- Signal- und Symbolleuchten

Features

- **package:** white P-LCC-4 package, colorless clear resin
- **feature of the device:** focussed radiation in SMT technology; high brightness in beam direction
- **wavelength:** 617 nm (amber), 587 nm (yellow)
- **viewing angle:** 60°
- **technology:** InGaAlP
- **optical efficiency:** 24 lm/W
- **grouping parameter:** luminous intensity, forward voltage, wavelength
- **assembly methods:** suitable for all SMT assembly methods
- **soldering methods:** IR reflow soldering and TTW soldering
- **preconditioning:** acc. to JEDEC Level 2
- **taping:** 12-mm tape with 2000/reel, ø330 mm
- **ESD-withstand voltage:** up to 2 kV acc. to JESD22-A114-B

Applications

- traffic lights
- backlighting (LCD, switches, keys, displays, illuminated advertising)
- interior and exterior automotive lighting (e.g. dashboard backlighting, turn signal lamps, brake lights, sidemarkers)
- substitution of micro incandescent lamps
- marker lights (e.g. steps, exit ways, etc.)
- signal and symbol luminaire

Bestellinformation
Ordering Information

Typ	Emissions- farbe	Lichtstärke ¹⁾ Seite 15	Lichtstrom ²⁾ Seite 15	Bestellnummer
Type	Color of Emission	Luminous Intensity ¹⁾ page 15	Luminous Flux ²⁾ page 15	Ordering Code
		$I_F = 50 \text{ mA}$ $I_V \text{ (mcd)}$	$I_F = 50 \text{ mA}$ $\Phi_V \text{ (lm)}$	
LA E65B-ABCA-24-1	amber	1400 ... 3550	2900 (typ.)	Q62703Q5982
LY E65B-ABCA-26-1	yellow	1400 ... 3550	2900 (typ.)	Q62703Q6000

Anm.: -24-1 Gesamter Farbbereich, Lieferung in Einzelgruppen (siehe **Seite 5**)
 -26-1 Gesamter Farbbereich, Lieferung in Einzelgruppen (siehe **Seite 5**)
 -24-1 Gesamter Durchlassspannungsbereich, Lieferung in Einzelgruppen (siehe **Seite 5**)
 -26-1 Gesamter Durchlassspannungsbereich, Lieferung in Einzelgruppen (siehe **Seite 5**)

Note: -24-1 Total color tolerance range, delivery in single groups (see **page 5**)
 -26-1 Total color tolerance range, delivery in single groups (see **page 5**)
 -24-1 Total forward voltage tolerance, delivery in single groups (see **page 5**)
 -26-1 Total forward voltage tolerance, delivery in single groups (see **page 5**)

Grenzwerte
Maximum Ratings

Bezeichnung Parameter	Symbol Symbol	Wert Value	Einheit Unit
Betriebstemperatur Operating temperature range	T_{op}	- 40 ... + 100	°C
Lagertemperatur Storage temperature range	T_{stg}	- 40 ... + 100	°C
Sperrschichttemperatur Junction temperature	T_j	+ 125	°C
Durchlassstrom Forward current ($T_A=25^\circ\text{C}$)	I_F	70	mA
Stoßstrom Surge current $t \leq 10 \mu\text{s}$, $D = 0.1$, $T_A=25^\circ\text{C}$	I_{FM}	0.1	A
Sperrspannung ^{3) Seite 15} Reverse voltage ^{3) page 15} ($T_A=25^\circ\text{C}$)	V_R	12	V
Leistungsaufnahme Power consumption ($T_A=25^\circ\text{C}$)	P_{tot}	180	mW
Wärmewiderstand Thermal resistance Sperrschicht/Umgebung ^{4) Seite 15} Junction/ambient ^{4) page 15}	$R_{th JA}$	300	K/W
Sperrschicht/Lötpad Junction/soldering point	$R_{th JS}$	130	K/W

Kennwerte
Characteristics
 $(T_A = 25\text{ °C})$

	Symbol Symbol	Werte Values		Einheit Unit
		LA	LY	
Wellenlänge des emittierten Lichtes Wavelength at peak emission $I_F = 50\text{ mA}$	(typ.) λ_{peak}	624	594	nm
Dominantwellenlänge ⁵⁾ Seite 15 Dominant wavelength ⁵⁾ page 15 $I_F = 50\text{ mA}$	λ_{dom}	617* -5/+7	587* -7/+8	nm
Spektrale Bandbreite bei 50 % $I_{\text{rel max}}$ Spectral bandwidth at 50 % $I_{\text{rel max}}$ $I_F = 50\text{ mA}$	(typ.) $\Delta\lambda$	18	15	nm
Abstrahlwinkel bei 50 % I_V (Vollwinkel) Viewing angle at 50 % I_V	(typ.) 2φ	60	60	Grad deg.
Durchlassspannung ⁶⁾ Seite 15 Forward voltage ⁶⁾ page 15 $I_F = 50\text{ mA}$	(min.) V_F (typ.) V_F (max.) V_F	1.9* 2.2 2.5	1.9* 2.2 2.5	V V V
Sperrstrom Reverse current $V_R = 12\text{ V}$	(typ.) I_R (max.) I_R	0.01 10	0.01 10	μA μA
Temperaturkoeffizient von λ_{peak} Temperature coefficient of λ_{peak} $I_F = 50\text{ mA}; -10\text{ °C} \leq T \leq 100\text{ °C}$	(typ.) $TC_{\lambda_{\text{peak}}}$	0.15	0.13	nm/K
Temperaturkoeffizient von λ_{dom} Temperature coefficient of λ_{dom} $I_F = 50\text{ mA}; -10\text{ °C} \leq T \leq 100\text{ °C}$	(typ.) $TC_{\lambda_{\text{dom}}}$	0.07	0.10	nm/K
Temperaturkoeffizient von V_F Temperature coefficient of V_F $I_F = 50\text{ mA}; -10\text{ °C} \leq T \leq 100\text{ °C}$	(typ.) TC_V	- 3.7	- 3.7	mV/K
Optischer Wirkungsgrad Optical efficiency $I_F = 50\text{ mA}$	(typ.) η_{opt}	24	24	lm/W

* Einzelgruppen siehe Seite 5
Individual groups on page 5

Wellenlängengruppen (Dominantwellenlänge)^{5) Seite 15}
Wavelength Groups (Dominant Wavelength)^{5) page 15}

	amber		yellow		Einheit Unit
	min.	max.	min.	max.	
2	612	616	580	583	nm
3	616	620	583	586	nm
4	620	624	586	589	nm
5			589	592	nm
6			592	595	nm

Durchlassspannungsgruppen^{6) Seite 15}
Forward Voltage Groups^{6) page 15}

	amber amber		Einheit Unit		gelb yellow		Einheit Unit
	min.	max.				max.	
3A	1.90	2.05	V	3	1.9	2.2	V
3B	2.05	2.20	V	4	2.2	2.5	V
4A	2.20	2.35	V				
4B	2.35	2.50	V				

Helligkeits-Gruppierungsschema
Brightness Groups

Helligkeitshalbgruppe Brightness Half Group	Lichtstärke ^{1) Seite 15} Luminous Intensity ^{1) page 15} I _v (mcd)	Lichtstrom ^{2) Seite 15} Luminous Flux ^{2) page 15} Φ _v (lm)
AB	1400 ... 1800	1900 (typ.)
BA	1800 ... 2240	2400 (typ.)
BB	2240 ... 2800	3000 (typ.)
CA	2800 ... 3550	3700 (typ.)

Anm.: Die Standardlieferform von Serientypen beinhaltet eine Familiengruppe. Diese besteht aus 4 Helligkeitshalbgruppen. Einzelne Helligkeitshalbgruppen sind nicht bestellbar.

Note: The standard shipping format for serial types includes a family group of 4 individual brightness half groups. Individual brightness half groups cannot be ordered.

Gruppenbezeichnung auf Etikett
Group Name on Label

Beispiel: BB-4-3B
 Example: BB-4-3B

Helligkeitshalbgruppe Brightness Half Group	Wellenlänge Wavelength	Durchlassspannung Forward Voltage
BB	4	3B

Anm.: In einer Verpackungseinheit / Gurt ist immer nur eine Gruppe für jede Selektion enthalten.

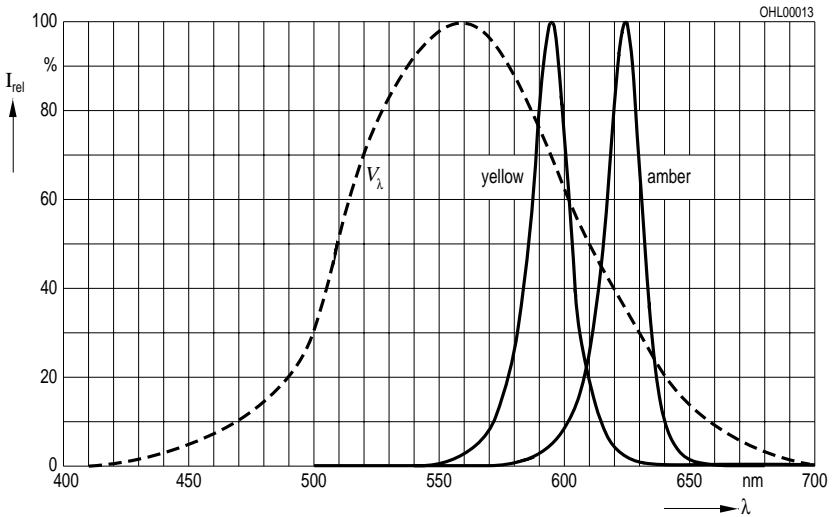
Note: No packing unit / tape ever contains more than one group for each selection.

Relative spektrale Emission²⁾ Seite 15

Relative Spectral Emission²⁾ page 15

$V(\lambda)$ = spektrale Augenempfindlichkeit / Standard eye response curve

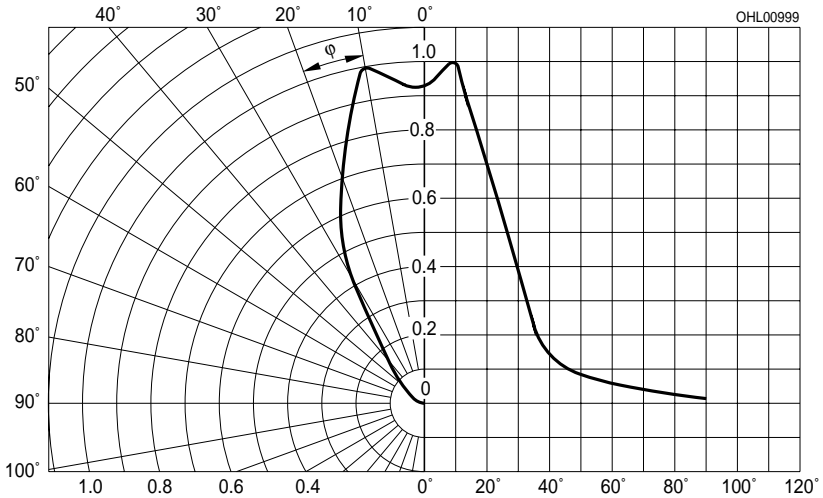
$I_{rel} = f(\lambda)$; $T_A = 25\text{ °C}$; $I_F = 50\text{ mA}$



Abstrahlcharakteristik²⁾ Seite 15

Radiation Characteristic²⁾ page 15

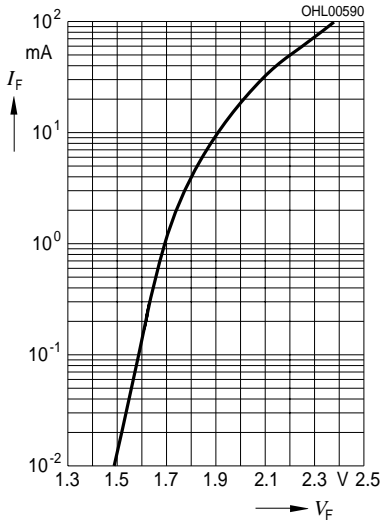
$I_{rel} = f(\phi)$; $T_A = 25\text{ °C}$



Durchlassstrom^{2) Seite 15}

Forward Current^{2) page 15}

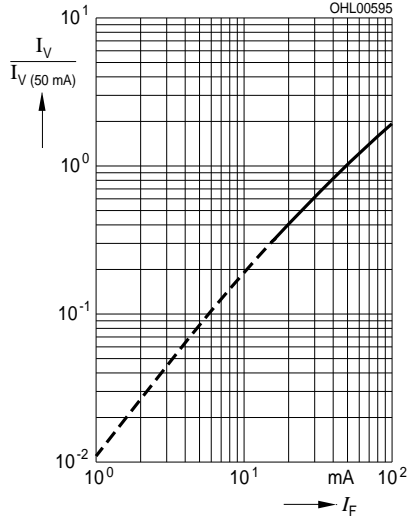
$$I_F = f(V_F); T_A = 25\text{ }^\circ\text{C}$$



Relative Lichtstärke^{2) 7) Seite 15}

Relative Luminous Intensity^{2) 7) page 15}

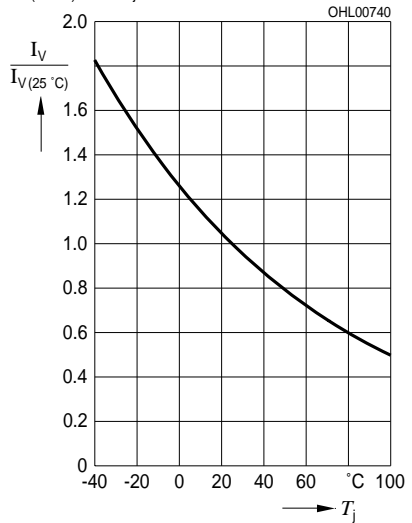
$$I_V/I_{V(50\text{ mA})} = f(I_F); T_A = 25\text{ }^\circ\text{C}$$



Relative Lichtstärke^{2) Seite 15}

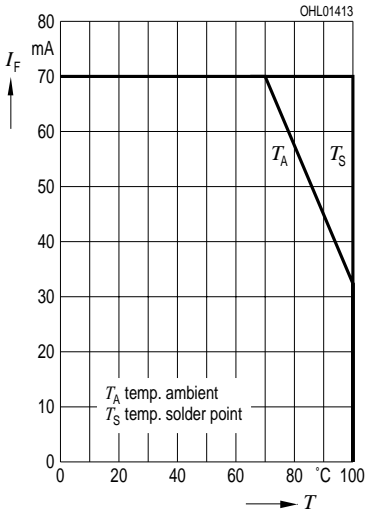
Relative Luminous Intensity^{2) page 15}

$$I_V/I_{V(25\text{ }^\circ\text{C})} = f(T_J); I_F = 50\text{ mA}$$

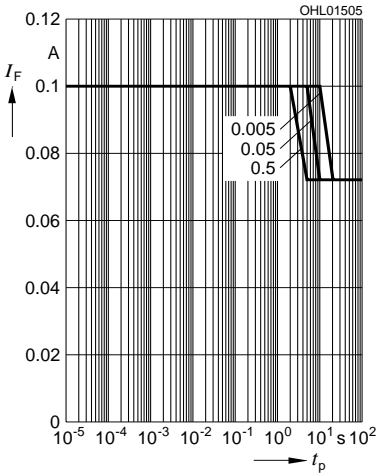


Maximal zulässiger Durchlassstrom
Max. Permissible Forward Current

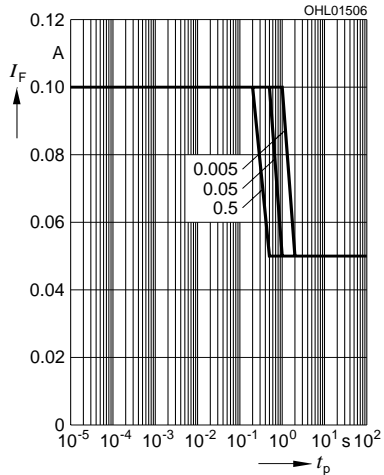
$I_F = f(T)$



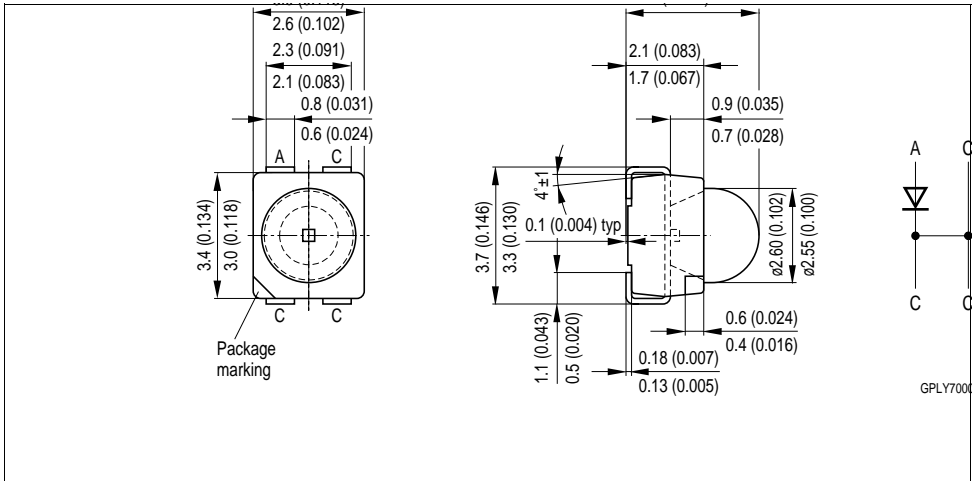
Zulässige Impulsbelastbarkeit $I_F = f(t_p)$
Permissible Pulse Handling Capability
 Duty cycle $D =$ parameter, $T_A = 25\text{ °C}$



Zulässige Impulsbelastbarkeit $I_F = f(t_p)$
Permissible Pulse Handling Capability
 Duty cycle $D =$ parameter, $T_A = 85\text{ °C}$



Maßzeichnung⁸⁾ Seite 15
 Package Outlines⁸⁾ page 15



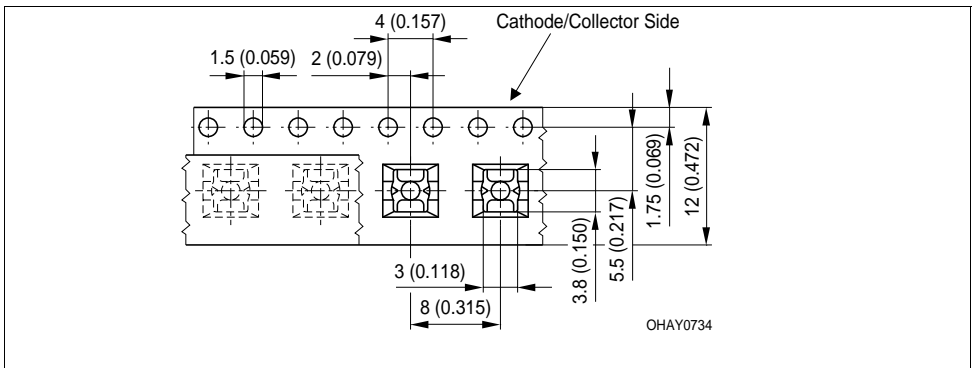
Gewicht / Approx. weight: 38 mg

Gurtung / Polarität und Lage⁸⁾ Seite 15

Verpackungseinheit 2000/Rolle, ø330 mm

Method of Taping / Polarity and Orientation⁸⁾ page 15

Packing unit 2000/reel, ø330 mm

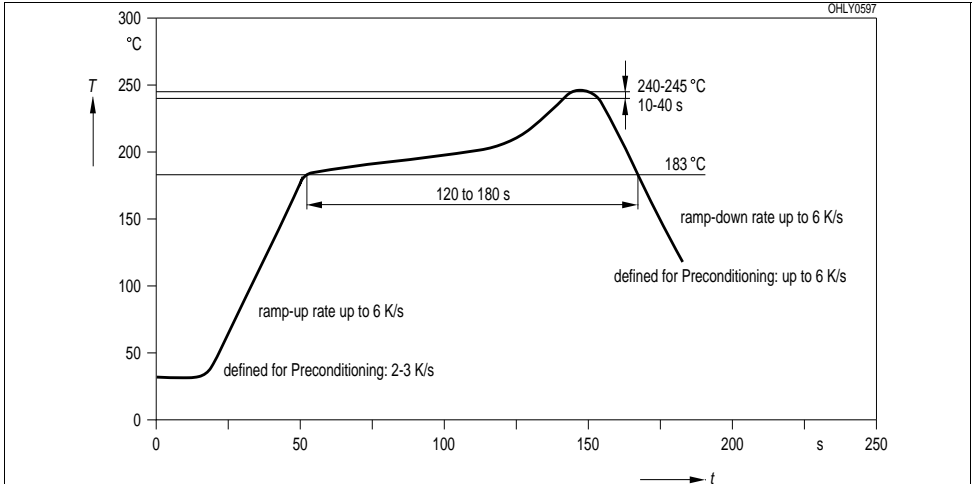


Lötbedingungen
Soldering Conditions

Vorbehandlung nach JEDEC Level 2
Preconditioning acc. to JEDEC Level 2

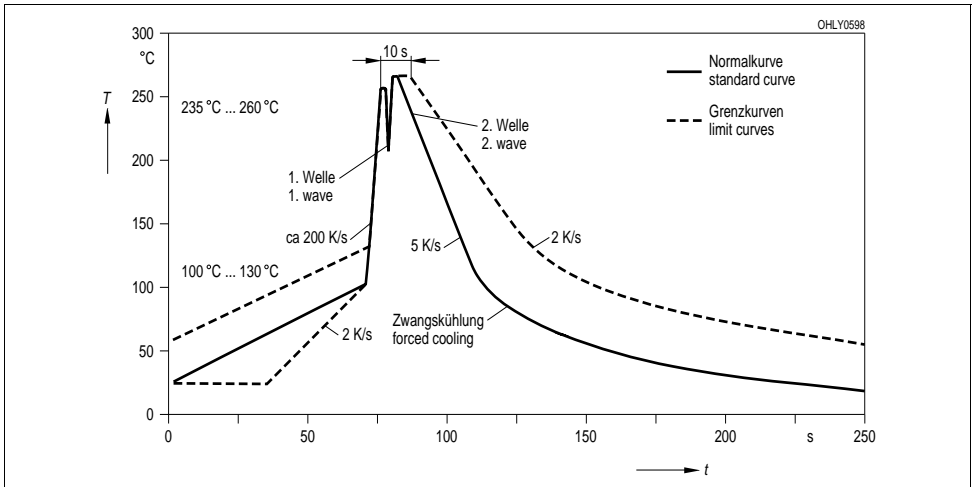
IR-Reflow Lötprofil
IR Reflow Soldering Profile

(nach IPC 9501)
(acc. to IPC 9501)

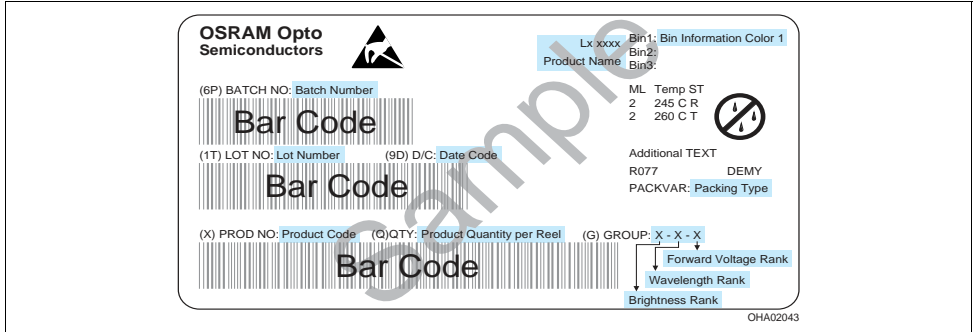


Wellenlötten (TTW)
TTW Soldering

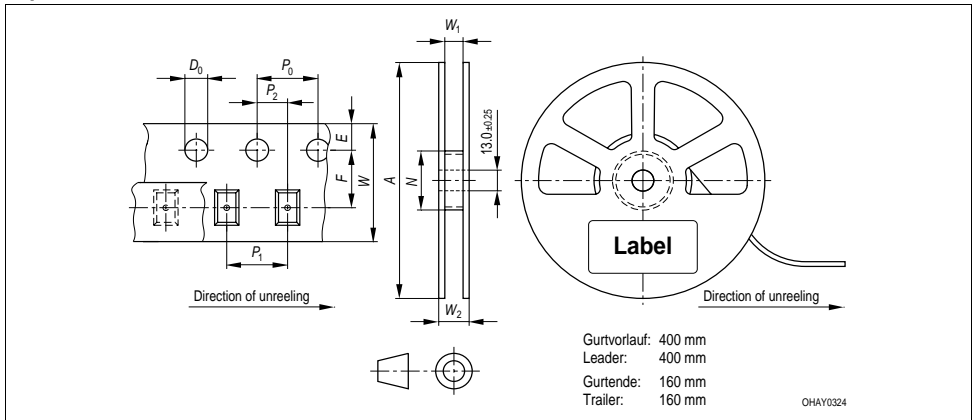
(nach CECC 00802)
(acc. to CECC 00802)



Barcode-Produkt-Etikett (BPL)
Barcode-Product-Label (BPL)



Gurtverpackung
Tape and Reel



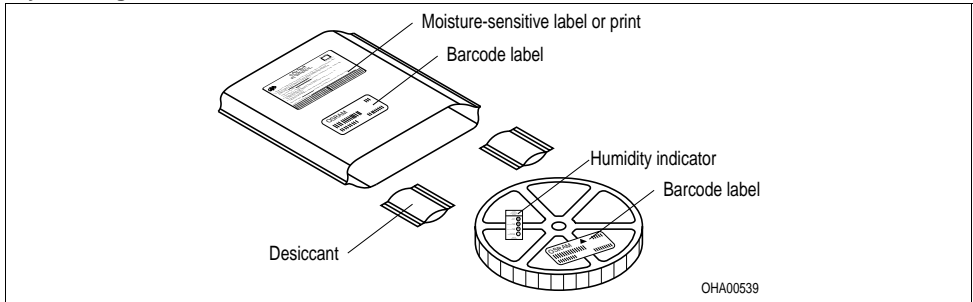
Tape dimensions in mm (inch)

W	P_0	P_1	P_2	D_0	E	F
$12^{+0.3}_{-0.1}$	4 ± 0.1 (0.157 ± 0.004)	8 ± 0.1 (0.315 ± 0.004)	2 ± 0.05 (0.079 ± 0.002)	$1.5 + 0.1$ (0.059 + 0.004)	1.75 ± 0.1 (0.069 ± 0.004)	5.5 ± 0.05 (0.217 ± 0.002)

Reel dimensions in mm (inch)

A	W	N_{min}	W_1	$W_{2 max}$
330 (13)	12 (0.472)	60 (2.362)	$12.4 + 2$ (0.488 + 0.079)	18.4 (0.724)

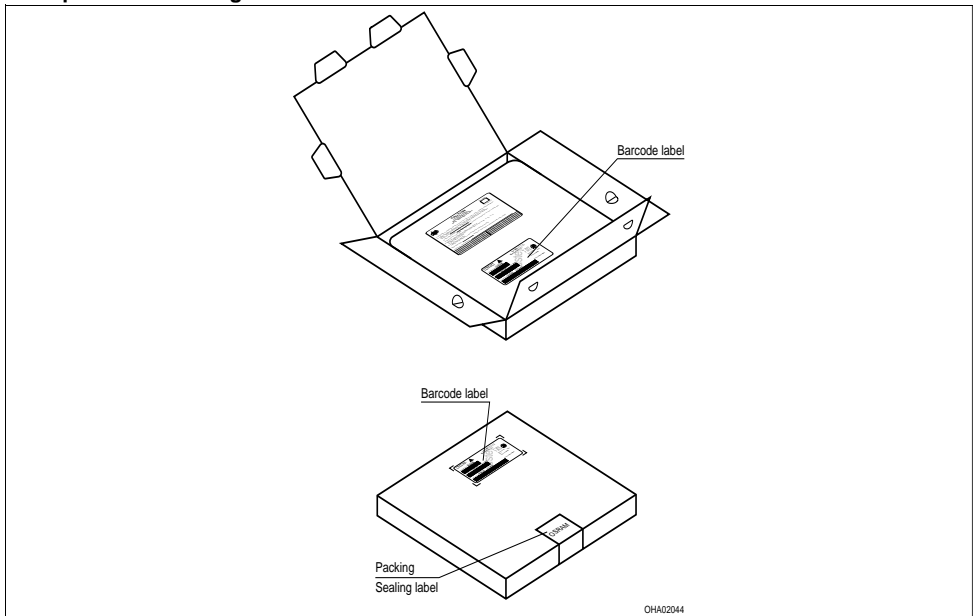
Trockenverpackung und Materialien
Dry Packing Process and Materials



*Anm.: Feuchteempfindliche Produkte sind verpackt in einem Trockenbeutel zusammen mit einem Trockenmittel und einer Feuchteindikatorkarte
 Bezüglich Trockenverpackung finden Sie weitere Hinweise im Internet und in unserem Short Form Catalog im Kapitel "Gurtung und Verpackung" unter dem Punkt "Trockenverpackung". Hier sind Normenbezüge, unter anderem ein Auszug der JEDEC-Norm, enthalten.*

*Note: Moisture-sensitive product is packed in a dry bag containing desiccant and a humidity card.
 Regarding dry pack you will find further information in the internet and in the Short Form Catalog in chapter "Tape and Reel" under the topic "Dry Pack". Here you will also find the normative references like JEDEC.*

Kartonverpackung und Materialien
Transportation Packing and Materials



Revision History: 2005-04-05

Previous Version: 2004-04-14

Page	Subjects (major changes since last revision)	Date of change
2	wavelength grouping for yellow and orange	
2	forward voltage grouping for amber and yellow	
7	change of diagram rel. lum. intensity (T_A) from OHL00678 to OHL00740	
4	value (orange; temperature coefficient of V_F from -1.8 to -3.7 mV/K)	2002-06-14
14	annotations	2002-07-23
12	new IR solder pad (OHLPY439 to OHLPY440)	2002-08-05
3, 4	value (reverse voltage from 5 V to 12 V)	2002-09-18
5	forward voltage groups for orange	2003-01-30
6	diagram forward current OHL00676 replaced by OHL00590	2003-02-12
6	new diagram: radiation characteristic	2003-03-27
13	new recommended solder pad	2003-06-02
all	removal of orange	2003-06-26
1	ESD norm	2003-08-25
3	ambient temperature	2003-08-25
all	new template	2003-09-23
all	Discontinuation of non-RoHS compliant product versions	2005-04-05

Attention please!

The information describes the type of component and shall not be considered as assured characteristics. Terms of delivery and rights to change design reserved. Due to technical requirements components may contain dangerous substances. For information on the types in question please contact our Sales Organization. If printed or downloaded, please find the latest version in the Internet.

Packing

Please use the recycling operators known to you. We can also help you – get in touch with your nearest sales office. By agreement we will take packing material back, if it is sorted. You must bear the costs of transport. For packing material that is returned to us unsorted or which we are not obliged to accept, we shall have to invoice you for any costs incurred.

Components used in life-support devices or systems must be expressly authorized for such purpose! Critical components⁹⁾ page 15 may only be used in life-support devices or systems¹⁰⁾ page 15 with the express written approval of OSRAM OS.

Fußnoten:

- 1) Helligkeitswerte werden mit einer Stromeinprägedauer von 25 ms und einer Genauigkeit von $\pm 11\%$ ermittelt.
- 2) Wegen der besonderen Prozessbedingungen bei der Herstellung von LED können typische oder abgeleitete technische Parameter nur aufgrund statistischer Werte wiedergegeben werden. Diese stimmen nicht notwendigerweise mit den Werten jedes einzelnen Produktes überein, dessen Werte sich von typischen und abgeleiteten Werten oder typischen Kennlinien unterscheiden können. Falls erforderlich, z.B. aufgrund technischer Verbesserungen, werden diese typischen Werte ohne weitere Ankündigung geändert.
- 3) Die LED kann kurzzeitig in Sperrichtung betrieben werden.
- 4) R_{thJA} ergibt sich bei Montage auf PC-Board FR 4 (Padgröße $\geq 16 \text{ mm}^2$ je Pad)
- 5) Wellenlängen werden mit einer Stromeinprägedauer von 25 ms und einer Genauigkeit von $\pm 1 \text{ nm}$ ermittelt.
- 6) Spannungswerte werden mit einer Stromeinprägedauer von 1 ms und einer Genauigkeit von $\pm 0,05 \text{ V}$ ermittelt.
- 7) Im gestrichelten Bereich der Kennlinien muss mit erhöhten Helligkeitsunterschieden zwischen Leuchtdioden innerhalb einer Verpackungseinheit gerechnet werden.
Dimmverhältnis im Gleichstrom-Betrieb max. 5:1
- 8) Maße werden wie folgt angegeben: mm (inch)
- 9) Ein kritisches Bauteil ist ein Bauteil, das in lebenserhaltenden Apparaten oder Systemen eingesetzt wird und dessen Defekt voraussichtlich zu einer Fehlfunktion dieses lebenserhaltenden Apparates oder Systems führen wird oder die Sicherheit oder Effektivität dieses Apparates oder Systems beeinträchtigt.
- 10) Lebenserhaltende Apparate oder Systeme sind für
 - (a) die Implantierung in den menschlichen Körper oder
 - (b) für die Lebenserhaltung bestimmt.
 Falls sie versagen, kann davon ausgegangen werden, dass die Gesundheit oder das Leben des Patienten in Gefahr ist.

Remarks:

- 1) Brightness groups are tested at a current pulse duration of 25 ms and a tolerance of $\pm 11\%$.
- 2) Due to the special conditions of the manufacturing processes of LED, the typical data or calculated correlations of technical parameters can only reflect statistical figures. These do not necessarily correspond to the actual parameters of each single product, which could differ from the typical data and calculated correlations or the typical characteristic line. If requested, e.g. because of technical improvements, these typ. data will be changed without any further notice.
- 3) Driving the LED in reverse direction is suitable for short term application.
- 4) R_{thJA} results from mounting on PC board FR 4 (pad size $\geq 16 \text{ mm}^2$ per pad)
- 5) Wavelengths are tested at a current pulse duration of 25 ms and a tolerance of $\pm 1 \text{ nm}$.
- 6) Forward voltages are tested at a current pulse duration of 1 ms and a tolerance of $\pm 0.05 \text{ V}$.
- 7) In the range where the line of the graph is broken, you must expect higher brightness differences between single LEDs within one packing unit.
Dimming range for direct current mode max. 5:1
- 8) Dimensions are specified as follows: mm (inch).
- 9) A critical component is a component used in a life-support device or system whose failure can reasonably be expected to cause the failure of that life-support device or system, or to affect its safety or the effectiveness of that device or system.
- 10) Life support devices or systems are intended
 - (a) to be implanted in the human body, or
 - (b) to support and/or maintain and sustain human life.
 If they fail, it is reasonable to assume that the health or the life of the user may be endangered.