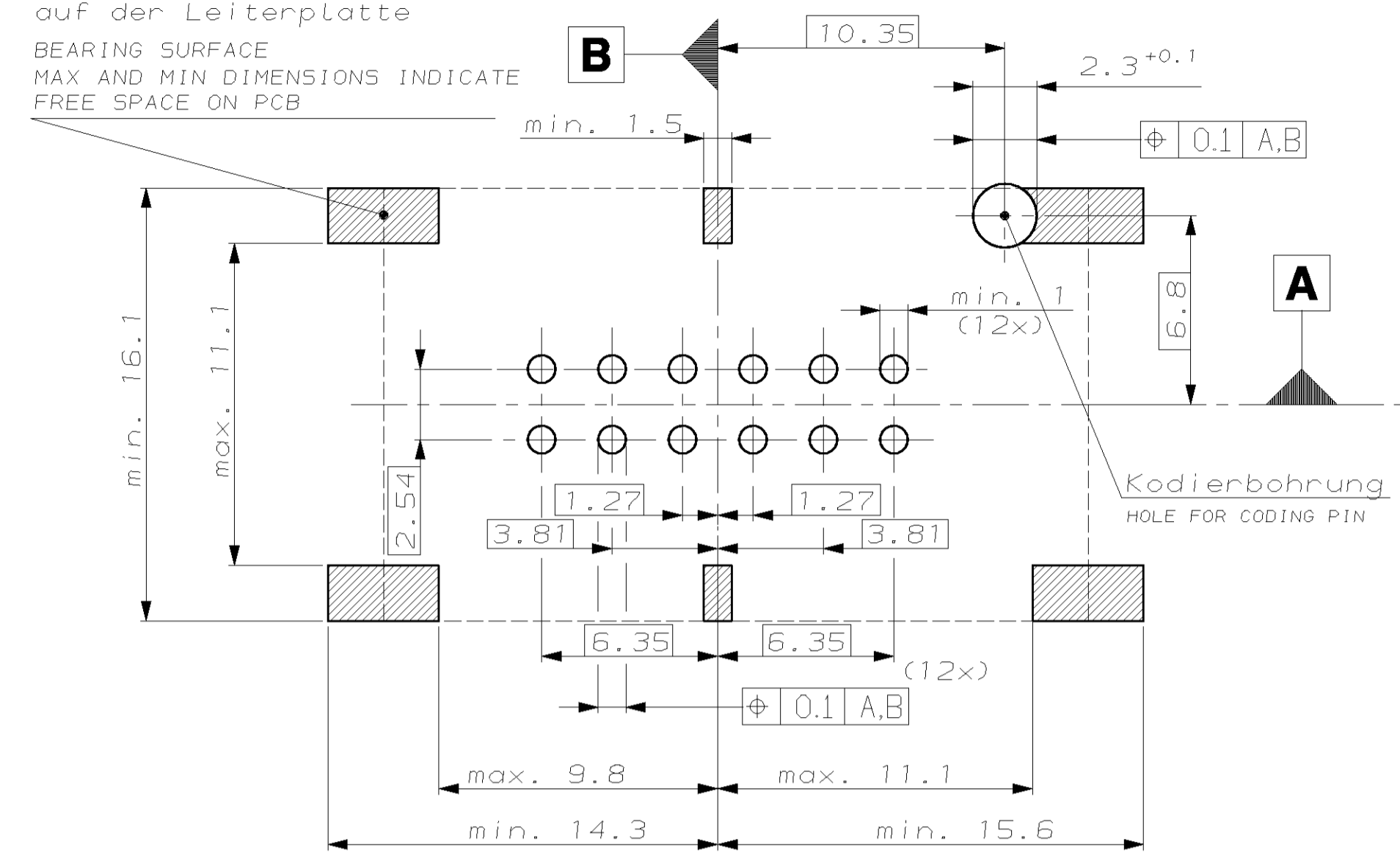
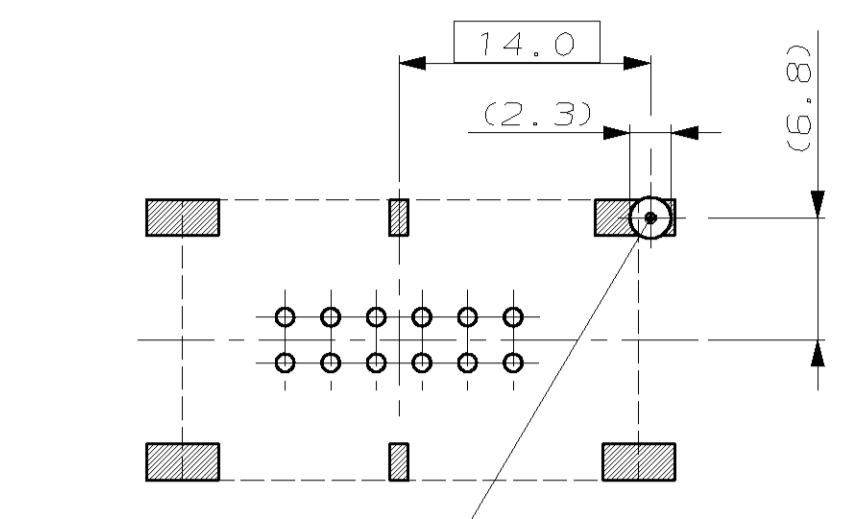


Leiterplattenlayout M 5:1

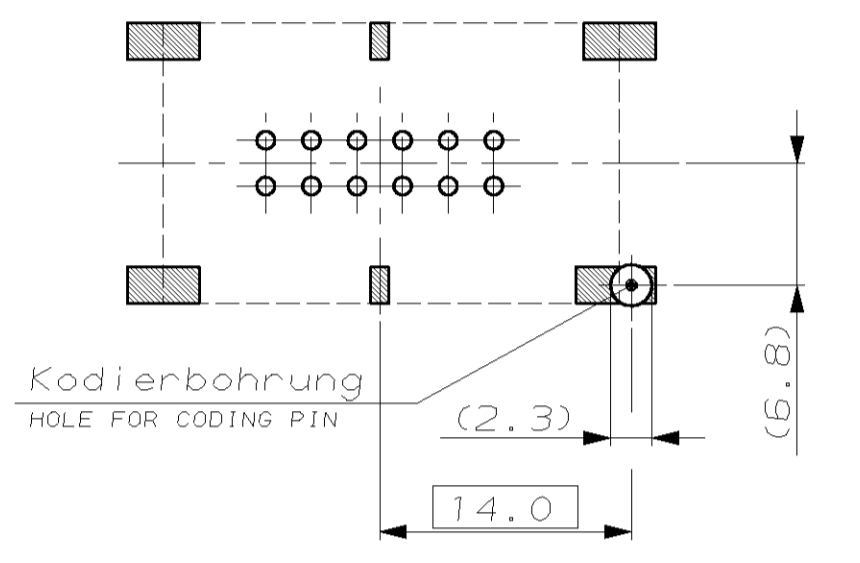
PCB CODE A
 Auflagenflaeche
 Max. und min. Masse
 bezeichnen den Freiraum
 auf der Leiterplatte
 BEARING SURFACE
 MAX AND MIN DIMENSIONS INDICATE
 FREE SPACE ON PCB



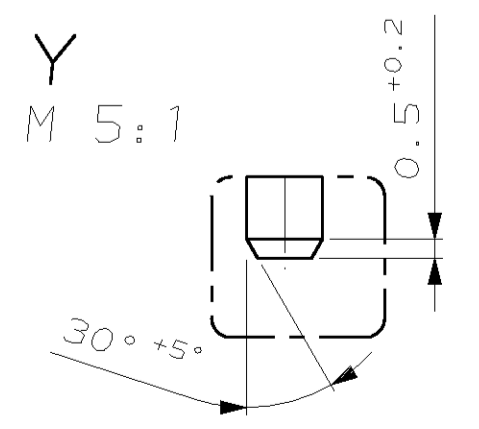
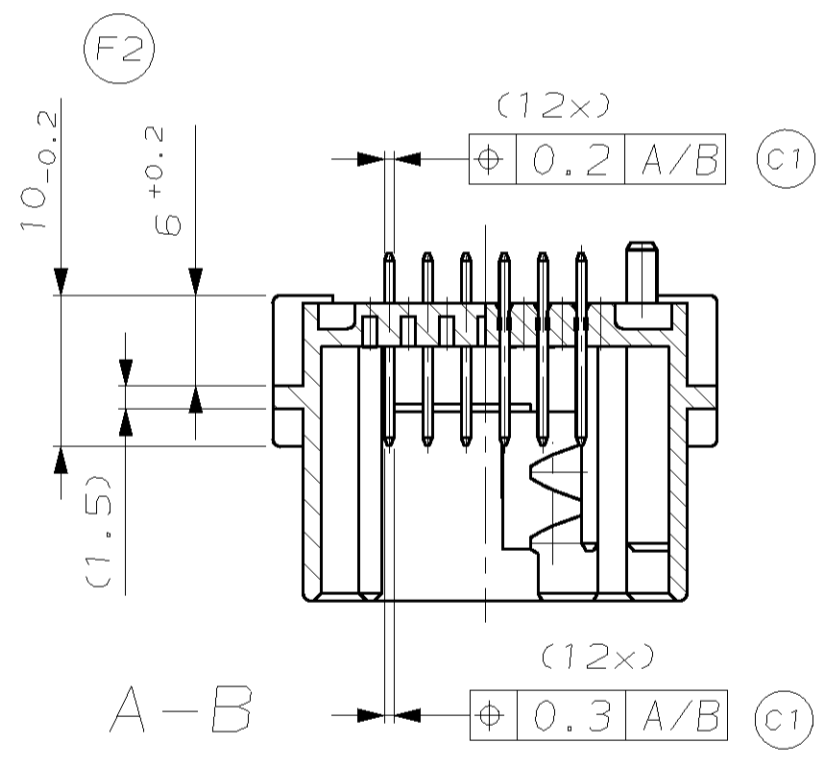
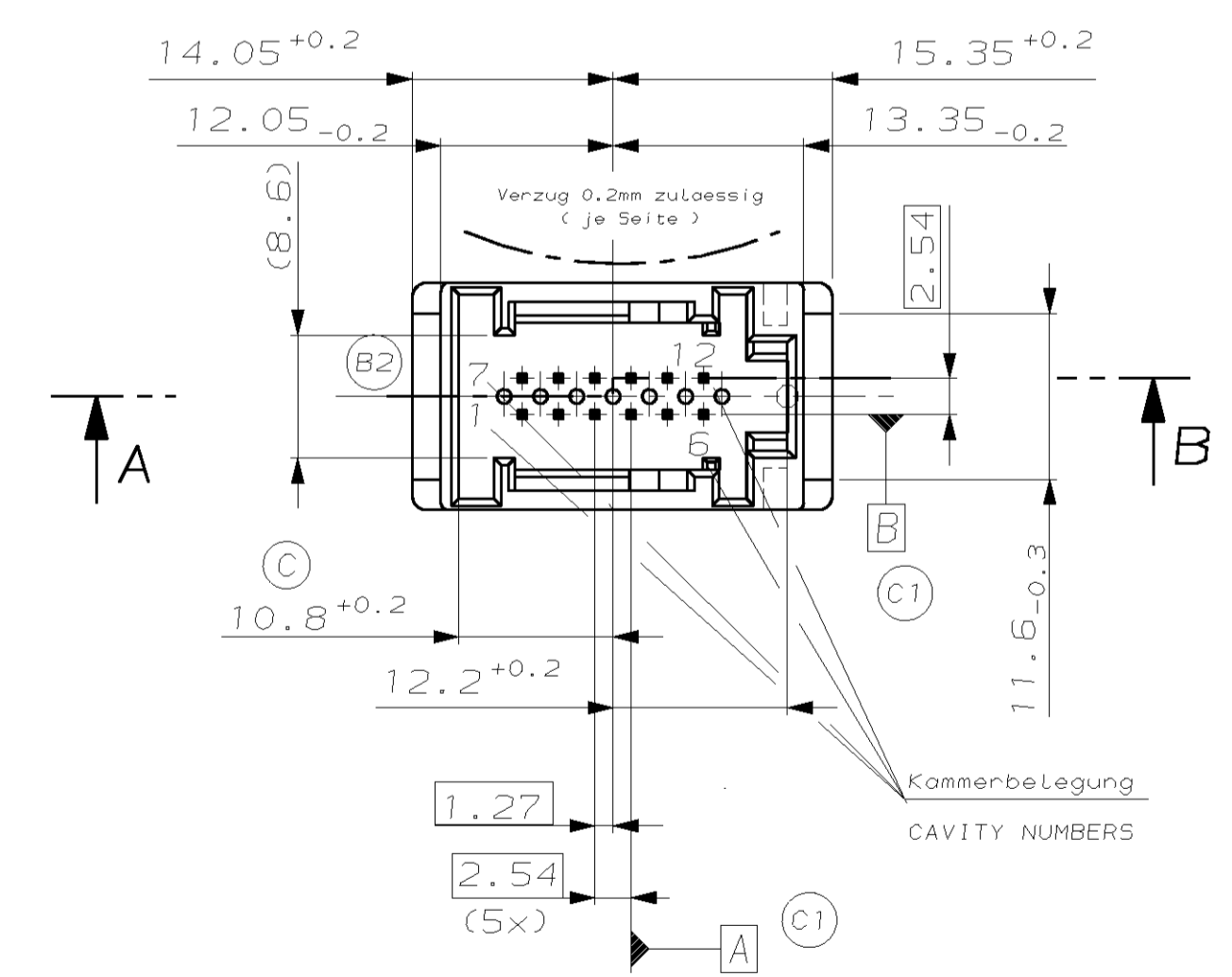
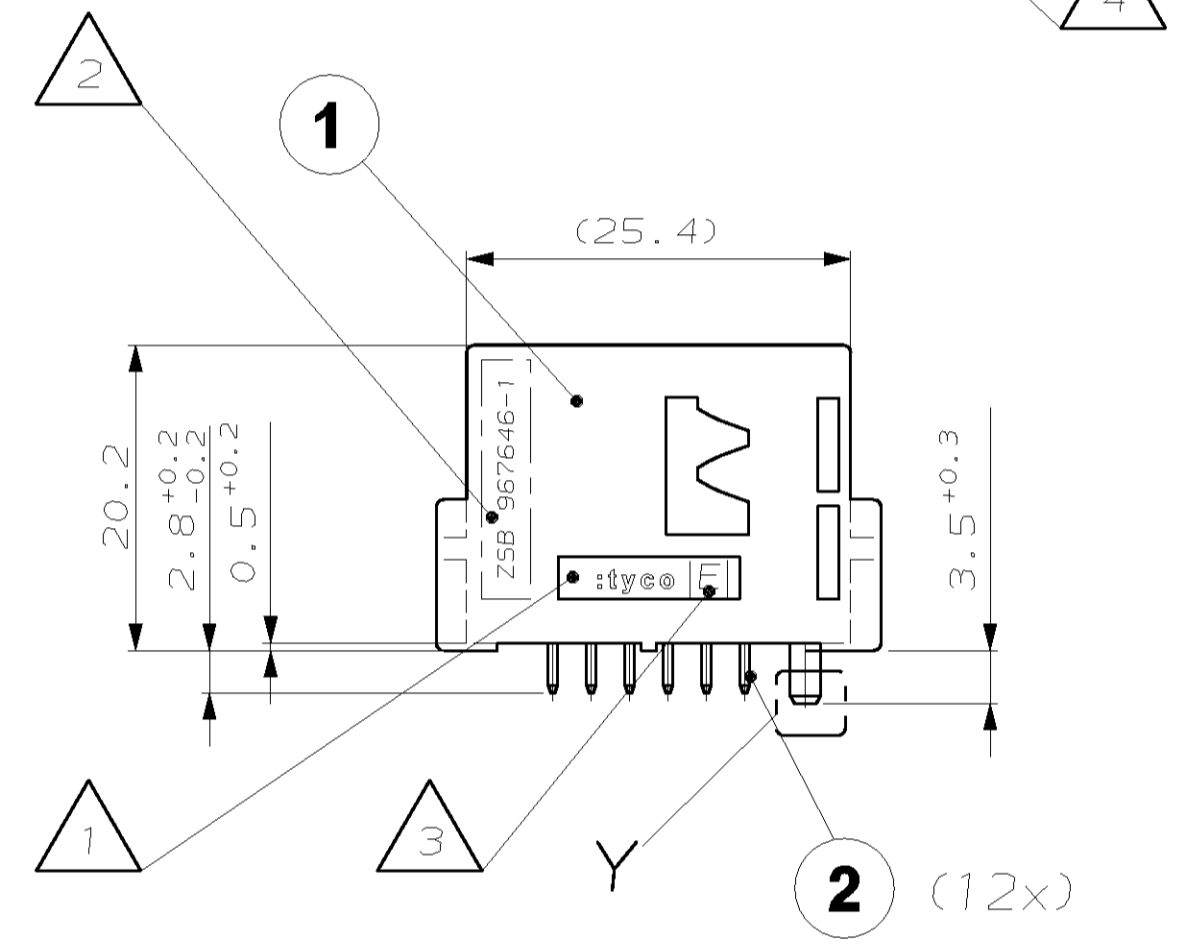
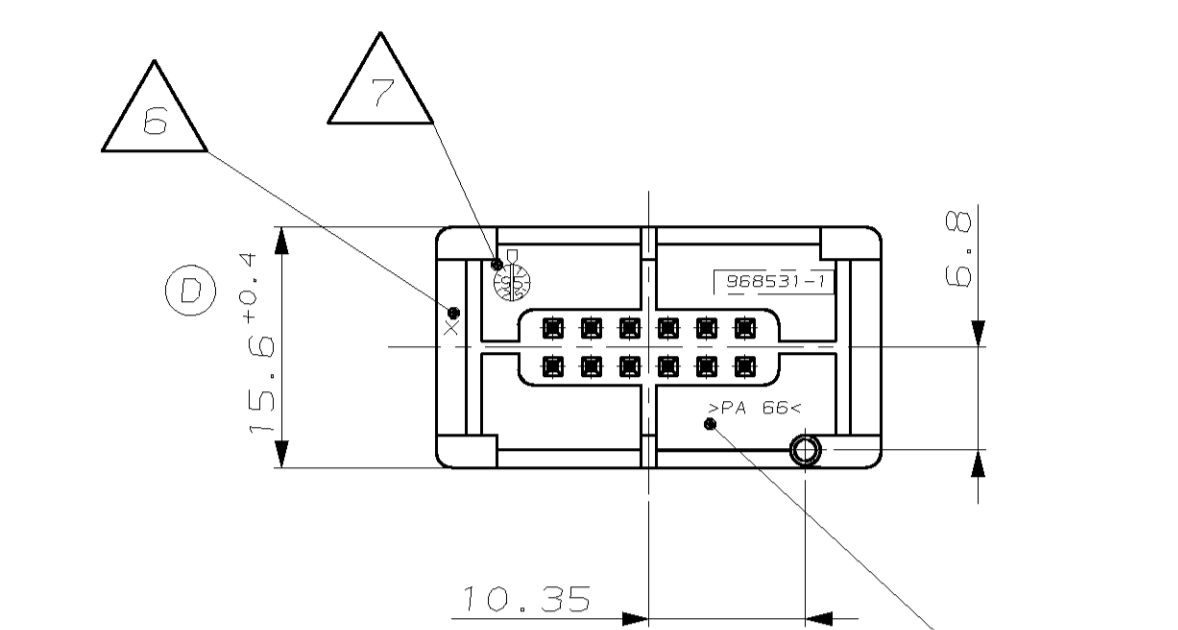
PCB CODE B



PCB CODE C



F1 0-...-1 AS DRAWN



REV. NO.	DATE	DESCRIPTION	DATE	BY	APPV.
A1	26.06.96	Zeichnung erstellt	26.06.96	Pawlik	-
B1	06.FEB.97	SEE PCN E600-0162-97-1	06.FEB.97	Pawlik	-
B2	25.FEB.97	SEE PCN E600-0232-97-1	25.FEB.97	Pawlik	-
B3	20.MAR.97	SEE PCN E600-0355-97-1	20.MAR.97	Pawlik	-
B4	15.APR.97	SEE PCN E600-0458-97-1	15.APR.97	Kunze	-
B5	26.NOV.97	SEE PCN E600-1328-97-2	26.NOV.97	Honigm.	-
C	18.DEZ.97	SEE PCN E600-1441-97-3	18.DEZ.97	Pawlik	-
C1	05.JUN.98	SEE PCN E600-0622-98-18	05.JUN.98	reh	-
D	09.NOV.98	SEE PCN E600-1557-98-3	09.NOV.98	ms.	-
E	15.JUN.99	SEE PCN E600-1167-99-1	15.JUN.99	Reh	-
F	13.JAN.00	SEE PCN E600-0092-00-2	13.JAN.00	HSCH	-
F1	19.JUN.01	SEE PCN E600-1789-01-2	19.JUN.01	REH	V.B.
F2	08.AUG.01	SEE PCN E600-2350-01-2	08.AUG.01	REH	V.B.
F3	12.JAN.05	SEE PCN E600-0032-05-02	12.JAN.05	C.A.	REH
F4	31.JAN.05	SEE PCN E600-0232-05-1	31.JAN.05	C.A.	REH

Bemerkungen
NOTES

- F1 1 tyco-Logo
- 2 tyco-LOGO
- 3 Bestell-Nummer
ORDER-NUMBER
- 4 Werkzeugaenderungsindex
REVISIONS-NUMBER
- 5 Werkstoffkennzeichnung
MATERIAL MARKING
- B3 5 Verpackung in Karton
PACKAGING IN KARTON
- 6 Nestmarkierung
CAVITY MARKING
- 7 Produktions-Datum
PRODUCTION-DATE
- B3 8 Verpackung in Siemens-KLT
PACKAGING IN SIEMENS-KLT
- B4 9 Verarbeitungsspez. nur für General Motors:
APPLICATION SPEC. ONLY FOR GENERAL MOTORS: 114-18173-1
- 10 Allgemeine Verarbeitungsspez.:
UNIVERSAL APPLICATION SPEC.: 114-18173-0
- B4 10 Produktspez. nur für General Motors:
PRODUCT SPEC. ONLY FOR GENERAL MOTORS: 108-18545-1
- 11 Allgemeine Produktspez.:
UNIVERSAL PRODUCT SPEC.: 108-18545-0
- F 11 G6ltig fuer Pin 8, 9 und 10
VALID FOR PIN 8,9 AND 10

12POS. CONNECTOR CONTAINS :
 12 pol. Steckverbinder besteht aus:
 F 967646-1/-2/-3 12POS. PINHEADER / 12pol. Stiftleiste
 B4 929051-1 COVER WITH LEVER / Abdeckkappe mit Hebel
 OR / oder
 967671-1 COVER WITH LEVER / Abdeckkappe mit Hebel
 968473-1 12POS. M05 HOUSING / 12pol. M05-Gehaeuse

REV. NO.	DATE	DESCRIPTION	DATE	BY	APPV.
F1	26-JUN-96	0-967646-9	26-JUN-96	Pawlik	-
F1	26-JUN-96	0-967646-8	26-JUN-96	Kunze	-
F	-	0-967646-3	-	-	-
F	-	0-967646-2	-	-	-
F	-	1-967646-1	-	-	-
F	-	0-967646-1	-	-	-

AMP tyco Electronics AMP GmbH
 D - 64625 Bensheim

MODU II PIN HEADER, 12 POS.
 MODU II Stiftwanne, 12 pol.

SIZE CASE CODE DRAWING NO. ZEICHNUNGS-NR.
 A1 00779 C-967646

WEIGHT GEWICHT 4.7g

CUSTOMER DRAWING /KUNDENZEICHNUNG