

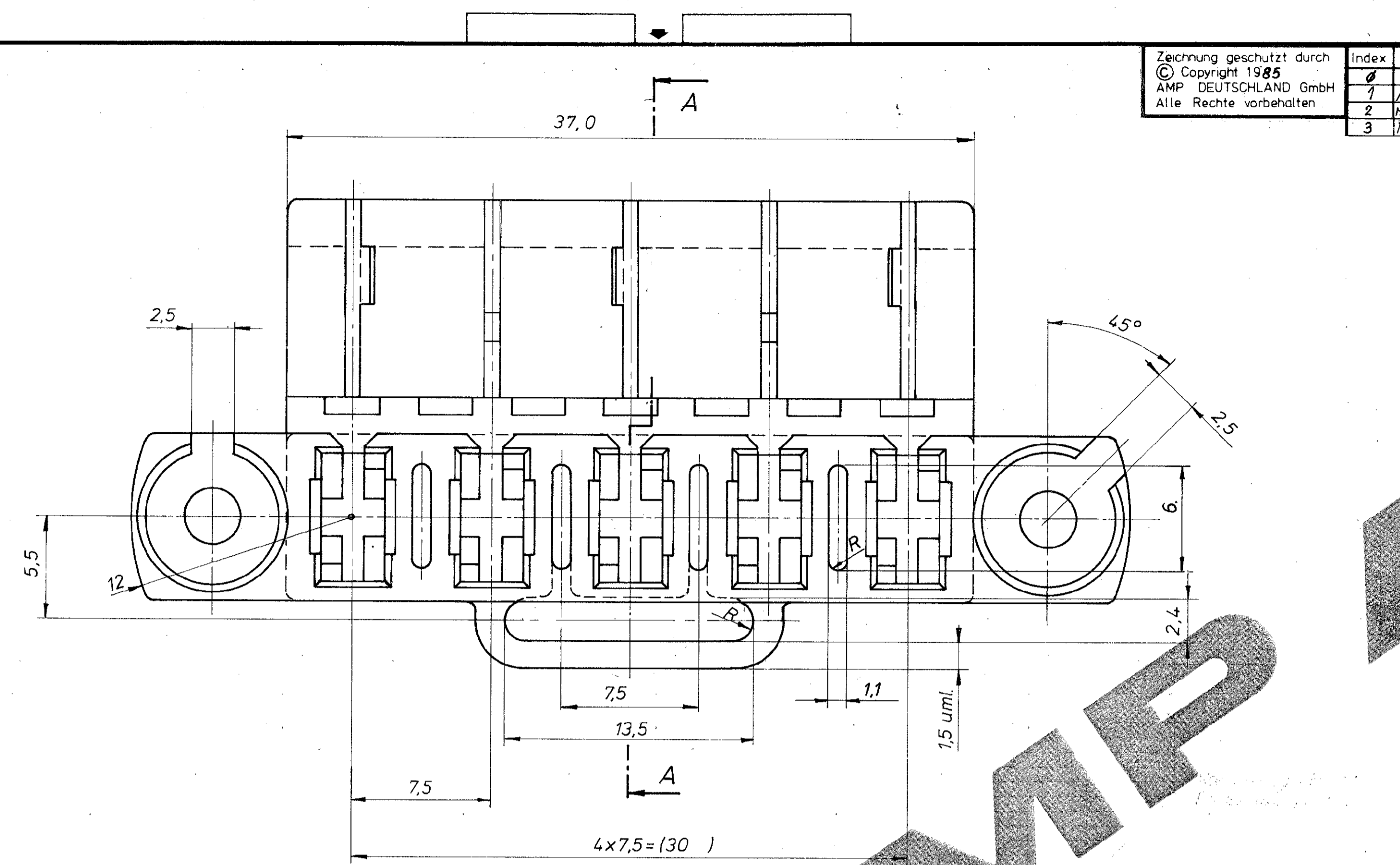
USED ON

Zeichnung geschützt durch
© Copyright 1985
AMP DEUTSCHLAND GmbH
Alle Rechte vorbehalten

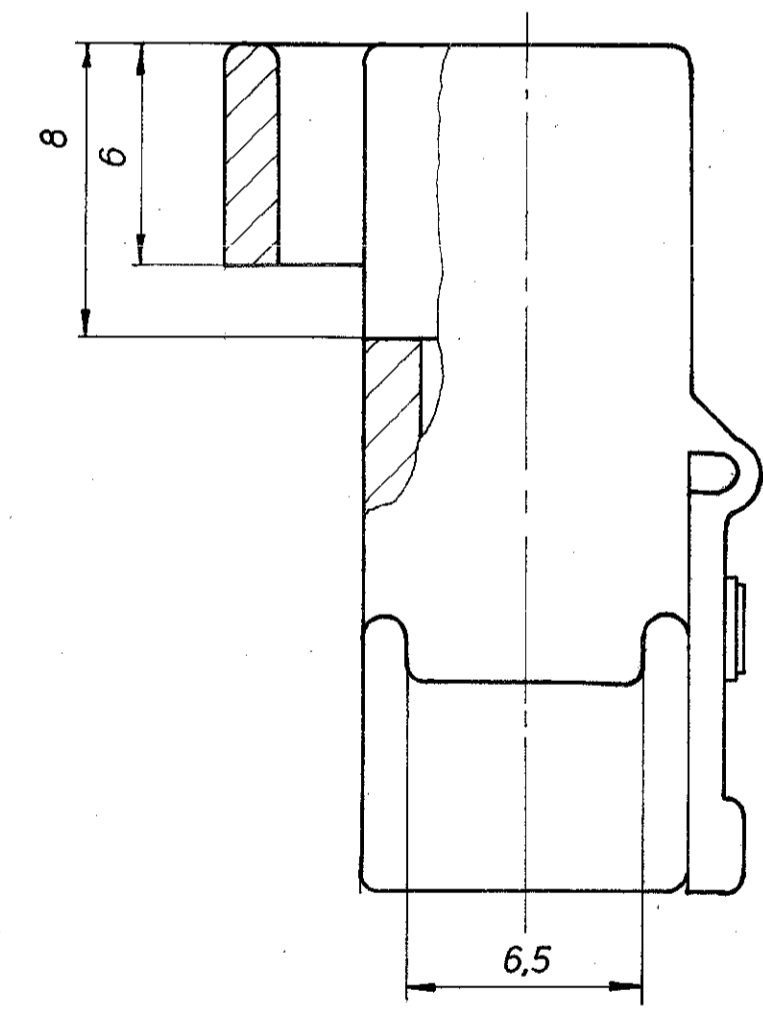
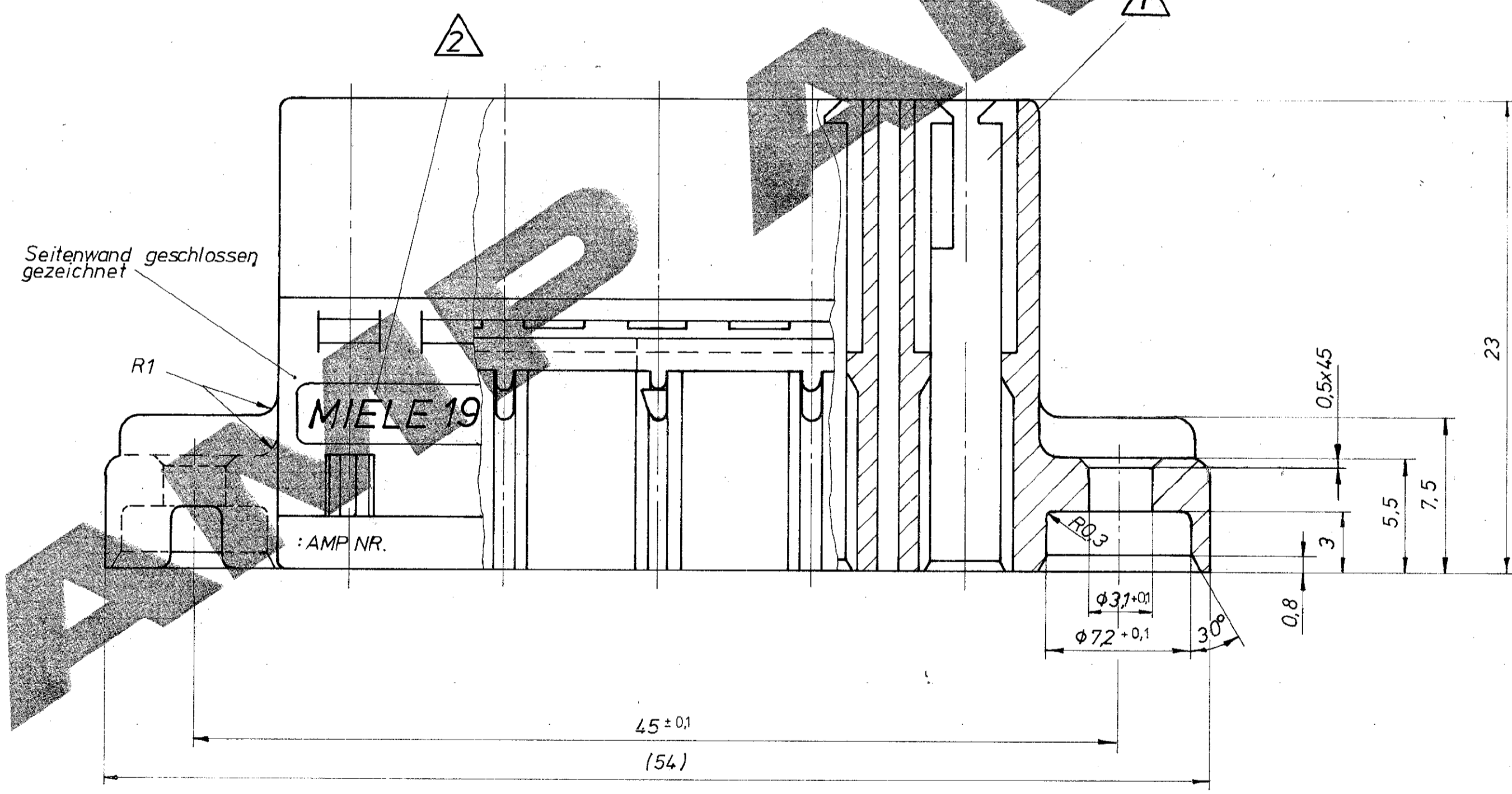
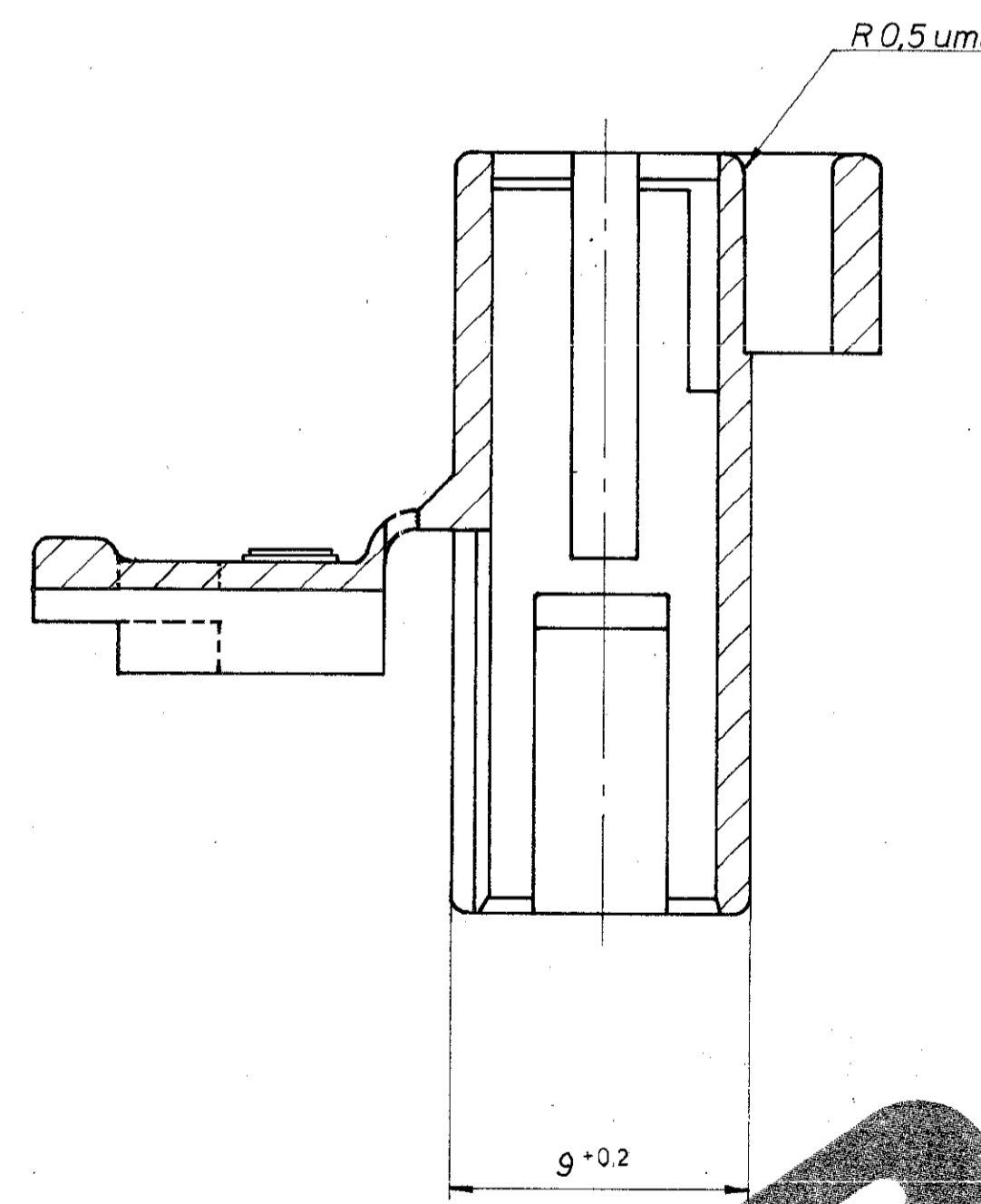
| Index | Aenderung | Tag | Name |
|-------|--|---------|------------|
| 0 | PN gelöst | 8.4.85 | Schmaubell |
| 1 | Miele Teil / Fr. / 11/22 | 25.2.85 | ... |
| 2 | MIELE Nr. auf 2,5mm / Pinze halbiert / ... | 9.7.85 | Schmaubell |
| 3 | Material Eylet u. Ultramid einführen / ... | 19.5.88 | Schmaubell |

METRIC 

EUROPEAN PROJECTION



- 1 Kammer geeignet für Kontakte PN 926 9651828 209
- 2 MIELE Nr.: 1922150 Mittelschrift 2,5 DIN 1451, 0,2 mm erhaben



AMP

Schnitt A-A

ÄNDERUNGEN, DIE DEM TECHNISCHEN FORTSCHRITT DIENEN, BEHALTEN WIR UNS VOR

DRAWING VALID FROM
ZEICHNUNG GÜLTIG AB 22/88

VERTRAULICH
Unveröffentlichte Zeichnung. Alle Rechte vorbehalten. Verweigerung und Weitergabe nur mit Genehmigung durch AMP Deutschland GmbH

| AMP | | AMP DEUTSCHLAND GmbH Langen b. Ffm., West Germany | |
|---------------------------|--------------|--|---|
| 928 043-2 | DURETHAN A31 | schwarz | 5 pol. Standard Timer Gehäuse Raster 7,5 |
| 928 043-1 | DURETHAN A31 | natur | |
| Bestell-Nr. | Werkstoff | Oberfläche Farbe | Nicht tolerierte Maße : 0,2 mm |
| Gez. 2.4.85 Schmaubell | Gepr. 7.7.89 | Gepr. | Format D |
| | | | Zeichnungs-Nr. 928 043 |
| | | | Blatt-Nr. 3 |
| | | | Maßstab: 5:1 |