

4

3

2

1

THIS DRAWING IS UNPUBLISHED.  
VERTRAULICHE UNVERÖFFENTLICHTE ZEICHNUNG

RELEASED FOR PUBLICATION  
FREI FUER VERÖFFENTLICHUNG  
1997

MATED WITH:  
PASSEND ZU:  
HA.16

LOC  
AI

DIST  
-

P  
-

LTR  
-

REVISIONS  
ÄNDERUNGEN

DESCRIPTION  
BESCHREIBUNG

DATE

DWN

APVD

© COPYRIGHT 1997

BY AMP INCORPORATED.

ALL RIGHTS RESERVED.  
ALLE RECHTE VORBEHALTEN

PROJEKT NR.:

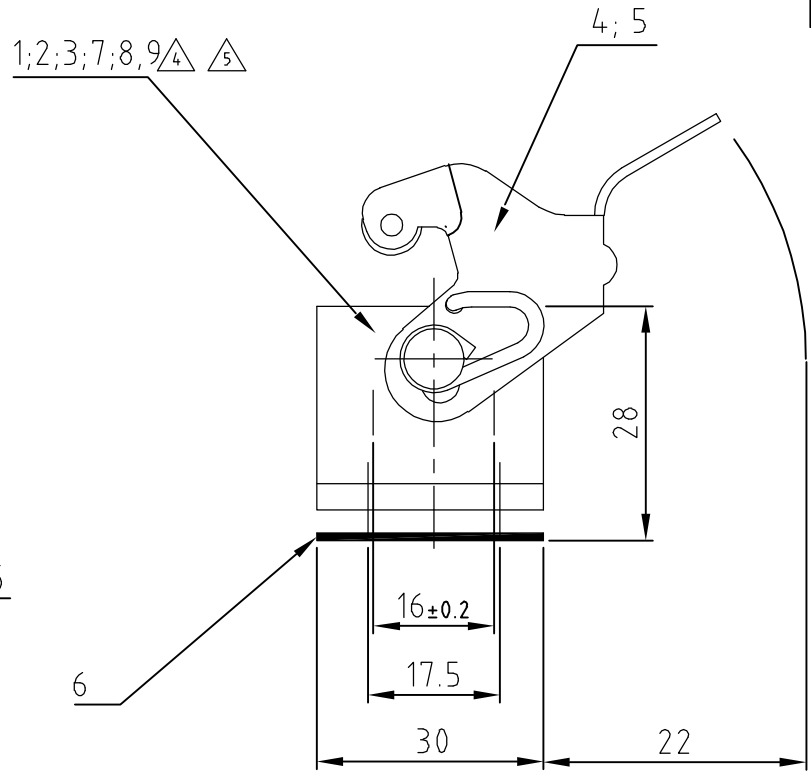
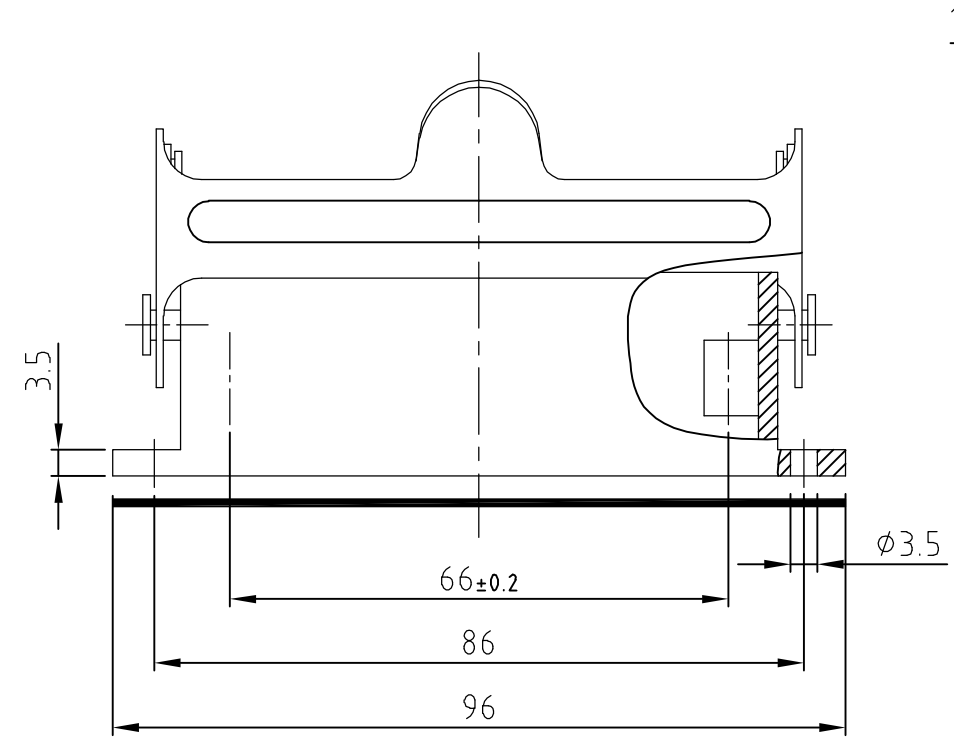
A9

drawing corrected; ECR-07-001621

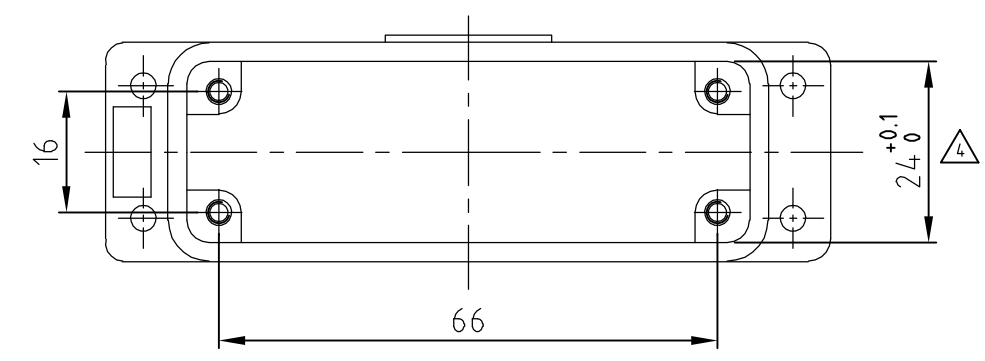
25.01.2007

AR

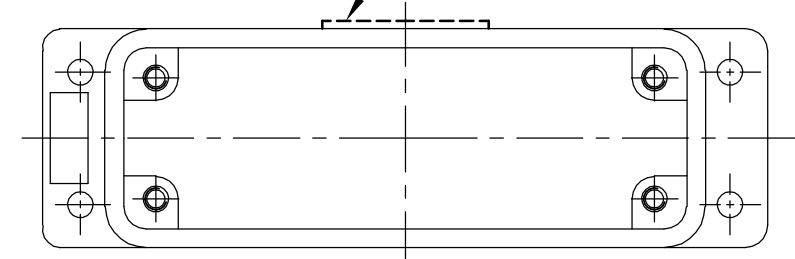
SM



△ gültig nur für PN 0-2  
Angußstellen bis an die Wand (Maß 24+0.1) geschliffen ohne Isolierauskleidung



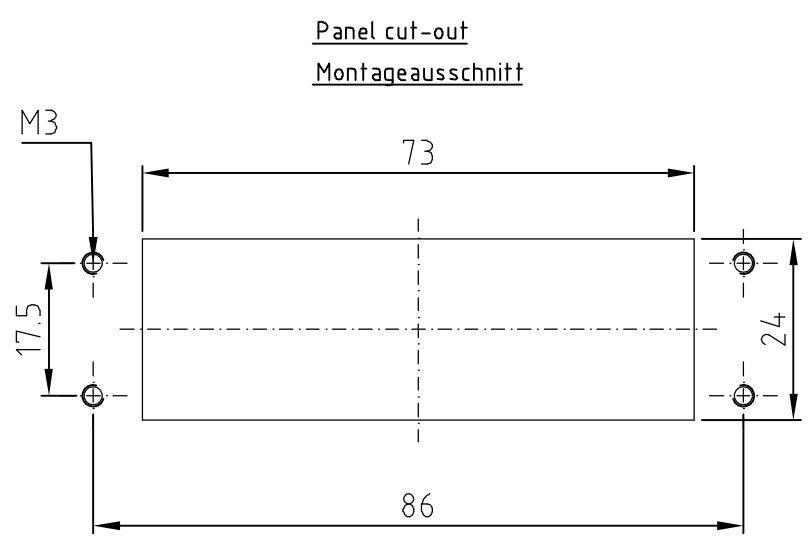
△ gültig nur für PN 7-2  
Podest abgefräst bis Wand



- Notes
- △ 1 Material: Housing: aluminium diecasting alloy  
Seals: Neoprene
  - △ 2 Surface: Varnish grey; black; aluminium colored
  - △ 3 Varnish on the inside not necessarily
  - △ 4 Packaging quantity 5 pieces

- Bemerkungen
- △ 1 Material: Gehäuse: Alu-Druckguß-Legierung  
Dichtungen: Neoprene
  - △ 2 Oberfläche: Lackierung grau; schwarz; alufarbig
  - △ 3 Lackierung im Gehäuseinnere ist nicht notwendig
  - △ 4 Verpackungsmenge 5 Stück

1								Anbaugeschäuse HA/ surface mounted housing side entry	Alu / aluminium		neutral/neutral	9	
		1						Anbaugeschäuse HA-K/ surface mounted housing side entry	Alu / aluminium	Aluminiumoxid	alufarbig	8	
				1				Anbaugeschäuse HA/ surface mounted housing side entry	Alu / aluminium		unlackiert/without varnish	7	
1	1	1	1	1	1	1	1	Flanschdichtung/flanged seal	Neoprene		schwarz/black	6	
			1	1				LB-Bügel/side clip	V2A/stainles steel	blank/blank		5	
1	1			1			1	LB-Bügel/side clip	Stahl/steel	verzinkt/zink plated	blau/blue	4	
				1				Anbaugeschäuse HA/ surface mounted housing side entry	Alu / aluminium		schwarz/black	3	
		1					1	Anbaugeschäuse HA-K/ surface mounted housing side entry	Alu / aluminium	Aluminiumoxid	schwarz/black	2	
1							1	Anbaugeschäuse HA/ surface mounted housing side entry	Alu / aluminium		grau/grey	1	
0-5	0-4	0-2	0-1	7-2	6-2	2-2	1-2	DESCRIPTION / BENENNUNG	△ 1 MATERIAL	SURFACE / OBERFLÄCHE △ 2	COLOR / FARBE	ITEM NO. POS.	REMARKS / BEMERKUNGEN



HA.16.AG-LB-AIS													
HA.16.AG-LB													
HA-K.16.AG-LB				△ 4									
HA-K.16.AG-LB													
HA.16.AG-LB													
HA.16.AG-LB				△ 5									
HA-K.16.AG-LB													
HA.16.AG-LB													

ORDERING TEXT / BESTELLTEXT

THIS DRAWING IS A CONTROLLED DOCUMENT FOR AMP INCORPORATED. IT IS SUBJECT TO CHANGE AND THE CONTROLLING ENGINEERING ORGANIZATION SHOULD BE CONTACTED FOR THE LATEST REVISION. DIESES ZEICHNUNGSDOKUMENT WIRD DURCH AMP INCORPORATED KONTROLLIERT. ÄNDERUNGEN, DIE DEM TECHNISCHEN FORTSCHRITT DIENEN, SIND VORBEHALTEN. DEN JEWEILS LETZTGEQUILTIGEN ÄNDERUNGSSTAND ERFAHREN SIE AUF ANFRAGE.

DIMENSIONS: DIMENSIONEN: mm

TOLERANCES UNLESS OTHERWISE SPECIFIED: ALLGEMEINTOLERANZEN

ISO 8015  
DIN 15005 - mH - E  
DIN 16901 - 140

0 PLC #  
1 PLC #  
2 PLC #  
3 PLC #

ANGLES / WINKEL #  
FINISH / OBERFLÄCHE / FARBE

△ 1 △ 2 △ 3

DWN	Schneider	21.01.2000
CHK	Schweiger	21.01.2000
APVD	-	-
PRODUCT SPEC	108-74009	
APPLICATION SPEC	114-74004	
WEIGHT	-	

**AMP** HTS Elektrotechnik  
53819 Neunkirchen, Germany

NAME  
Surface mounted housing bottom entry  
Anbaugeschäuse HA.16.AG-LB

SIZE: A3 CAGE CODE: 00779 DRAWING NO: C-1102140

RESTRICTED TO NUR FUER

CUSTOMER DRAWING / KUNDENZEICHNUNG MASSSTAB 1:1 BLATT 1 OF VON 1 REV A9