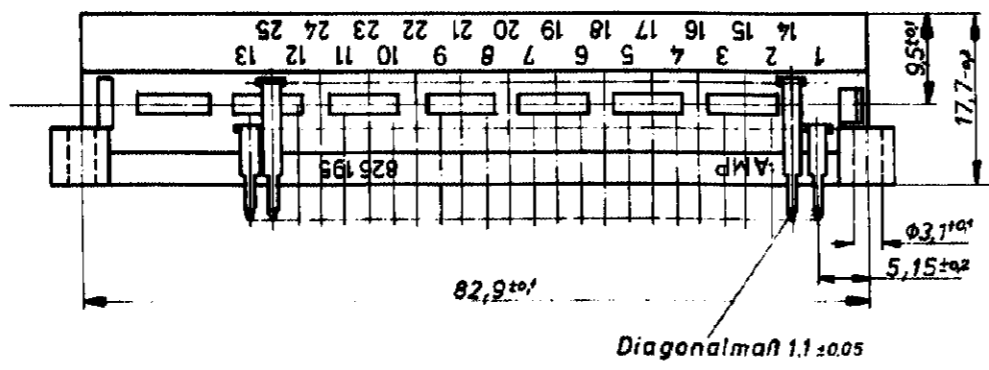
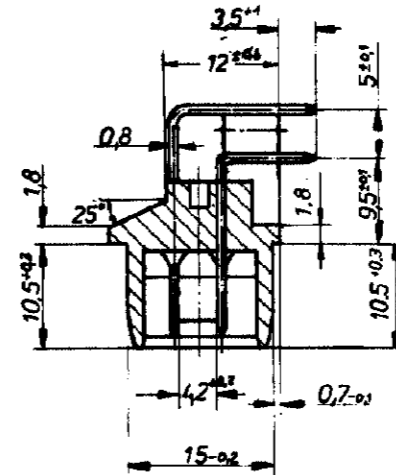
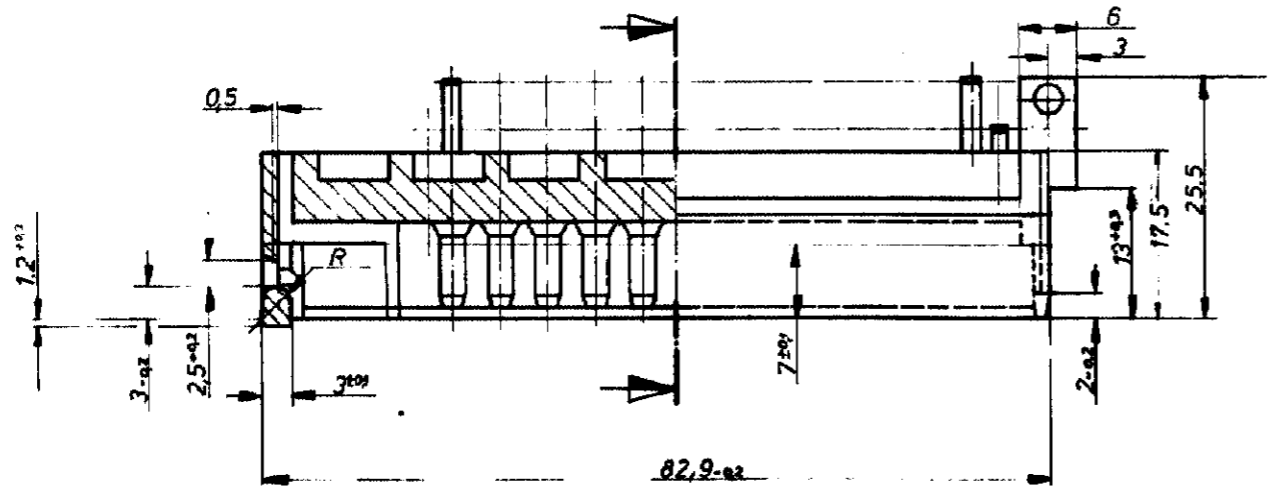
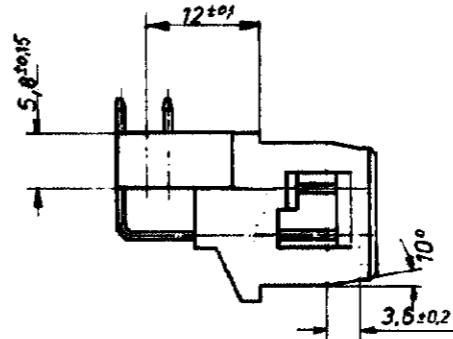
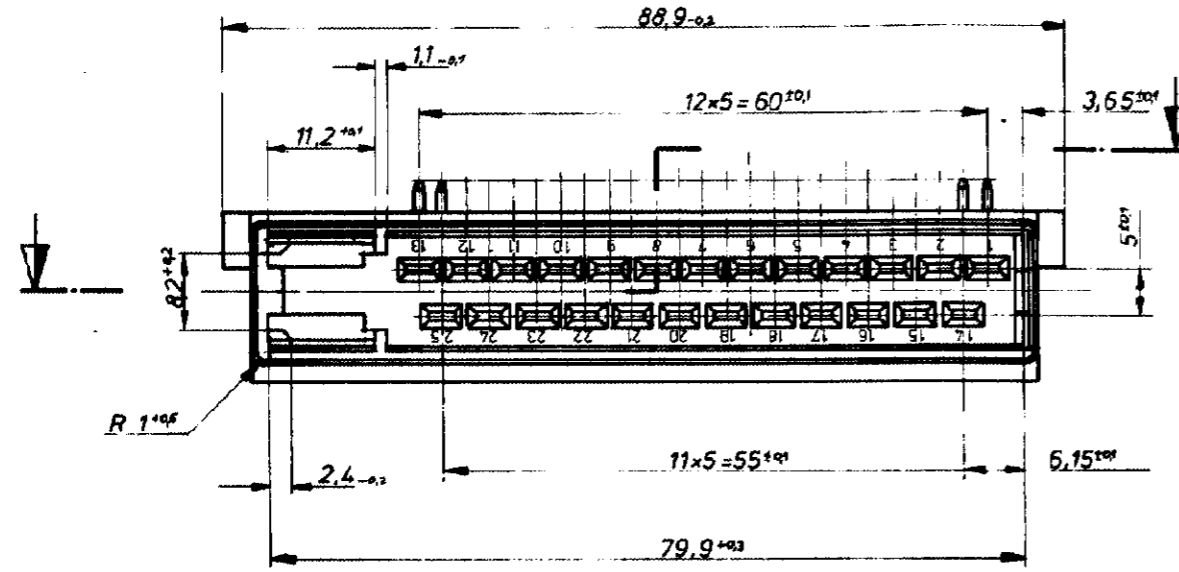


Zeichnung geschützt durch
 © Copyright 1976
 AMP DEUTSCHLAND GmbH
 Alle Rechte vorbehalten

Index	Aenderung	Tag	Name
A	FARBEN gelb - 2 von schwarz	16.7.77	Joh.
B	Hebelversicherung nachgefragt	8.12.77	K. Kahl
C	RIANSON GEÄNDERT	15.6.77	Joh.
D	SIS 502 WÄRDIGER	18.5.77	Joh.
E	Zielineur überarbeitet	1.8.83	Joh.
P	Verstärkung der Codierung	10.06.79	Sofrin



passend zu Gehäuse 925 471

				AMP AMP DEUTSCHLAND GmbH Langen b Ffm.	
				Benennung	
				25pol. Messerleiste	
				K	
Cu Zn verzinkt	826 195 - 2	PA 6.6 GV 13	gelb	Nicht tolerierte Maße	
Cu Zn verzinkt	826 195 - 1	PA 6.6 GV 13	schwarz	: 0,4 mm	
Messwerkstoff	Bestell-Nr.	Werkstoff	Oberfläche	Format	
Oberfläche			Farbe	C	
				Zeichnungs-Nr.	
				826 195	
				Blatt-Nr.	
				Gepr. 21	