



TITRE  
FICHE DROITE A SOUDER SUR  
SEMI RIGIDE .085

TITLE  
.085 SEMI RIGID CABLE  
STRAIGHT PLUG  
SOLDER TYPE

**R 127 052 001**  
Série SMA 2,9

NORMALISATION  
IEC : \_\_\_\_\_  
CECC : \_\_\_\_\_

SPECIFICATIONS  
MIL : \_\_\_\_\_

CABLES semi rigide .085 (RG405) CABLES

CARACTERISTIQUES  
Impéd. caract. : 50 Ω : Nominal imp.  
Fréq. d'utilisat. : 0-46 GHZ : Freq. range  
R.O.S. : 1,05+0,005 p (GHZ) : V.S.W.R.  
Tension tenue : 750 V. Eff. : Proof. voltage

PROPERTIES  
\*  
Catégorie climatique : -65 + 105° c : Climatic range  
Tenue : {  
cont. cent. : {  
□ Axiale avant  
■ Axiale 2 sens  
□ Rotation  
□ Immobil. totale } : In. cont. motion

CONSTRUCTION  
Revêtement c. masse : Au  
Revêtement corps : Passive  
Revêt. cont. cent. : Au

CONSTRUCTION  
Masse plating : GOLD  
Body plating : PASSIVATED  
Inner contact : GOLD

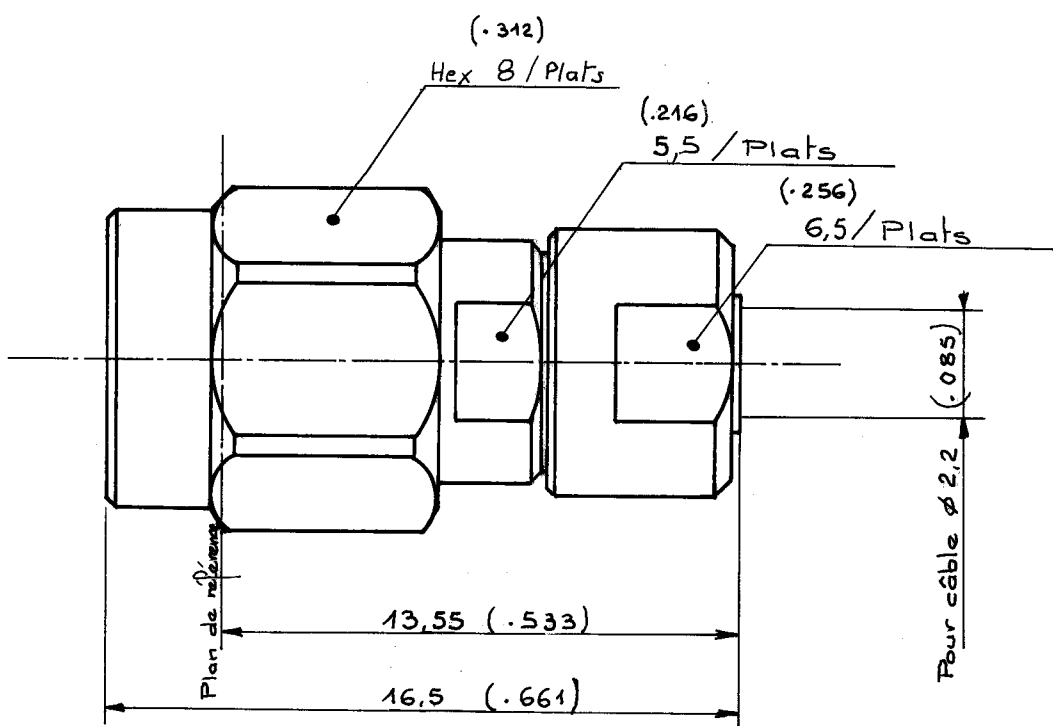
Partie métallique : Acier INOX  
Partie métal. élast. : Cuivre au beryllium

metallic parts : Stainless steel  
metalic resilient parts : Beryllium copper

Isolant : Kapton  
Joint : Silicone

Insulator : Kapton  
Gasket : Silicon rubber

\* Limité par le câble semi rigide  
Limited by the semi rigid cable



Dimensions en mm

DOSSIER D'ETUDE	Dessiné	Vérfié	I.P.	MODIFICATIONS		
	NOM	VIGNARD				
DATE	15/02/86					
VISA	<i>[Signature]</i>					

Ces renseignements sont donnés à titre indicatif. Dans le but constant d'améliorer nos produits, nous nous réservons le droit d'apporter toute modification jugée utile.

R 127 052 001
R 127 055 001
R 127 222 001
R 127 255 001
R 127 052 009

**CORDONS SMA 2,9**

COURBES R O S JUSQU'À 40GHz DE CORDONS ,POUR UN CONNECTEUR ASSEMBLE SUR CABLE SEMI-RIGIDE .085 ET .116/.118

**CORDONS :**

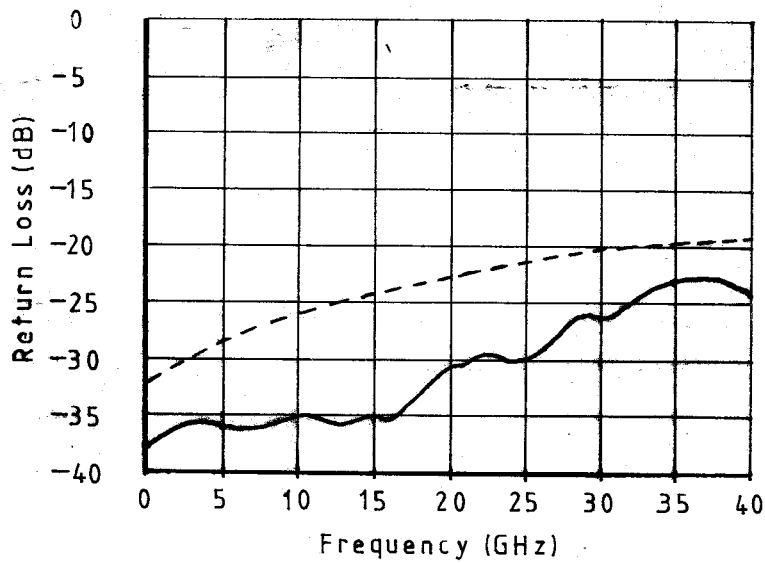
Fiche droite soudee sur câble semi-rigide .085 } R 127 052 009  
 " " " " " " " } R 127 052 001  
 " " " " " " " } R 127 055 001  
 " " " " " " " } R 127 055 004



Prise droite soudee sur câble semi-rigide .085 R 127 222 001  
 " " " " " " " } R 127 225 001  
 " " " " " " " } R 127 225 001



**COURBES :**



— R O S . . . typique d'un connecteur SMA 2,9 montés sur cable semi-rigide de diamètre .085 et .116/.118  
 — Typical return loss of a single SMA 2,9 connector plug mounted on .085 and .116 } Dia. semi-rigid .118

--- Spécification (sanction) 1,05 + 0,005 F (GHz)  
 Spec, limit 1,05 + 0,005 F (GHz)

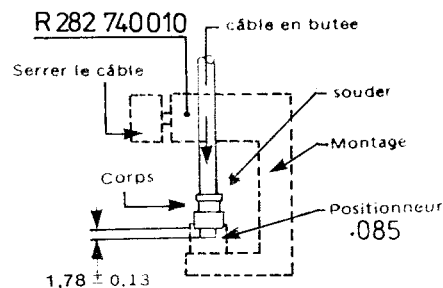
Ces renseignements sont donnés à titre indicatif. Dans le but constant d'améliorer nos produits, nous nous réservons le droit d'apporter toute modification jugée utile.

2111 2 - 786

DOSSIER D'ETUDE	Dessiné	Vérifié	MODIFICATIONS			
	NOM	VIGNARD	VIGNARD			
DATE	8/7/87	20.10 94				
VISA	<i>[Signature]</i>	<i>[Signature]</i>				

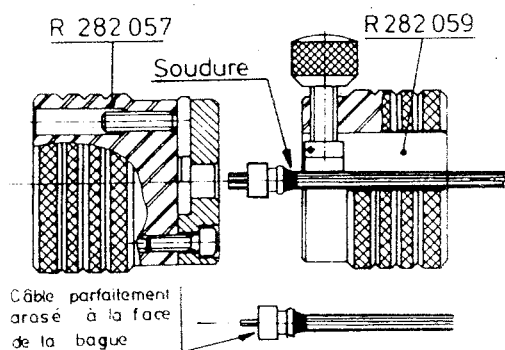
PRINCIPE DE MONTAGE SUR CABLES SEMI-RIGIDE .085 DES  
FICHES SMA 2,9.

SOUDEURE DE LA BAGUE



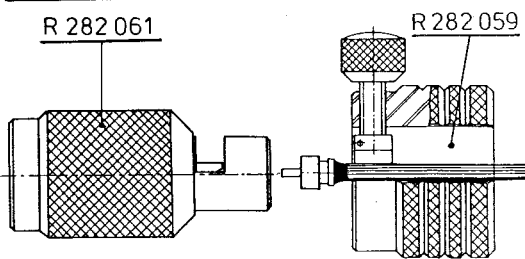
- Couper le câble à la longueur souhaité et ébavurer.
- Glisser le bouchon arrière sur le câble avant toutes opérations.
- Mettre le câble dans le montage. R 282 740010
- Placer le corps et le positionneur .085 sur le câble et serrer le câble.
- Mettre un anneau de soudure.
- Souder le corps sur le câble semi-rigide.

DENUDAGE DU CABLE S.R



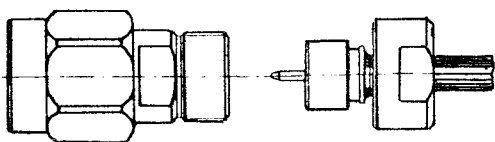
- Immobiliser le câble semi-rigide avec l'outil de serrage R 282 059. Attention ne pas serrer sur la soudure.
- Présenter la bague soudée + outil de blocage en face de l'outil de coupe R 282 057.
- Pousser et tourner les deux éléments l'un par rapport à l'autre jusqu'à ce que le couple de rotation devienne pratiquement nul.
- Tirer sans tourner.
- Vérifier que le câble soit bien arasé au niveau de la face de la bague.

APPOINTAGE DU CABLE



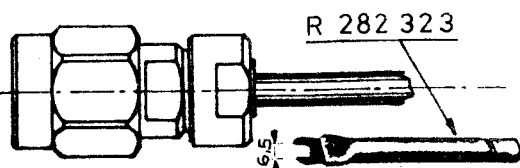
- Présenter la bague soudée + outil de blocage en face de l'outil d'appointage. R 282 061.
- Tourner et pousser jusqu'en butée.
- Vérifier l'appointage du câble.

MONTAGE SUR CONNECTEUR



- Montage de la bague soudée dans le corps du connecteur R127 052 001.

SERRAGE DE L'ECROU ARRIERE



- Serrage de l'écrou arrière au couple de 80 à 120 N cm à l'aide de la clé dynamométrique R 282 323. pour éviter la destruction du connecteur tout en garantissant une bonne tenue au chocs et vibrations.

Ces renseignements sont donnés à titre indicatif. Dans le but constant d'améliorer nos produits, nous réservons le droit d'apporter toute modification jugée utile.

DOSSIER D'ETUDE	Dessiné		Vérfié		MODIFICATIONS			
	NOM	VIGNARD						
	DATE	2/07/87						