

DWG. NO.
SD-54181-0815

E

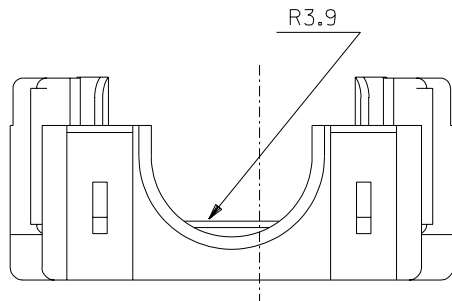
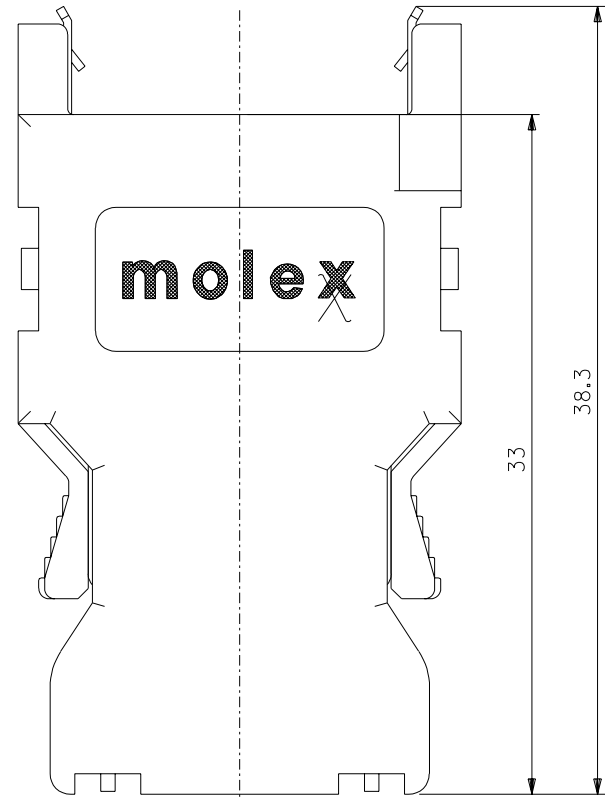
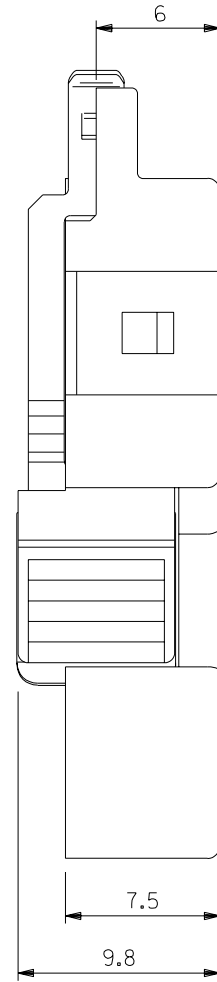
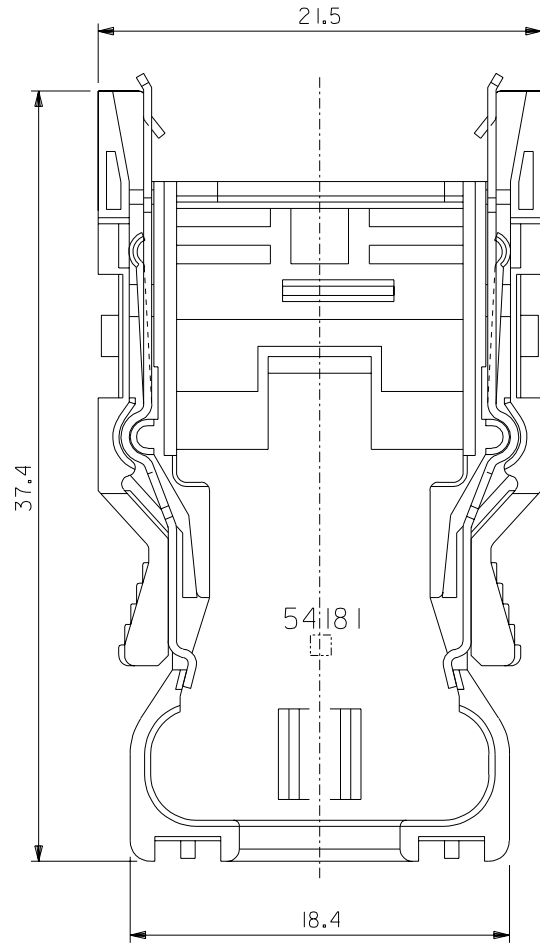
D

C

B

A

DIMENSIONS IN METRIC DO NOT SCALE DRAWING



注) 1. 材質
 NOTES MATERIAL
 モールドカバー[®] A[®] : ガラス入りポリカーボネイト樹脂
 MOLD COVER "A" : POLYCARBONATE G.F.
 UL94V-0 色: グレー
 UL94V-0 COLOR : GRAY
 スプリングラッチ : ステンレス鋼 t0.4
 SPRING LATCH : STAINLESS STEEL t0.4
 2. 適用プラグカバーB : 54182-0805
 APPLICABLE PLUG COVER B : 54182-0805

54181-0815
 ENG.No.

材料 MATERIAL		注参照 SEE NOTES		材料 MOLEX-JAPAN CO.,LTD. 日本モレックス株式会社	
仕上げ FINISH		—#—		REVISE ONLY ON CAD SYSTEM	
適用電線範囲 WIRE RANGE		—#—		TITLE 名称 2.0 mm PITCH I/O CONN.	
被覆外径 INS. RANGE		—#—		PLUG MOLD COVER "A" ASS'Y	
DRAWN BY S. Nagama		CHK'D BY M. Kawano / Y. Ota		DWG. NO. SD-54181-0815	
APP'D BY S. Nagama		DR. / DATE S.A. / J.M. / 97/11/25		REV 0	
GENERAL TOLERANCES		記号 LTR		変更内容 REVISION RECORD	
角度 ANGLE	±3°	0	新規作成 RELEASED (JD80775)	DR. / DATE	尺度 SCALE 4-1
30 以上 OVER	+0.3				
10 以上 OVER 30 未満 UNDER	+0.25				
10 未満 UNDER	+0.2				

S541818.DGN