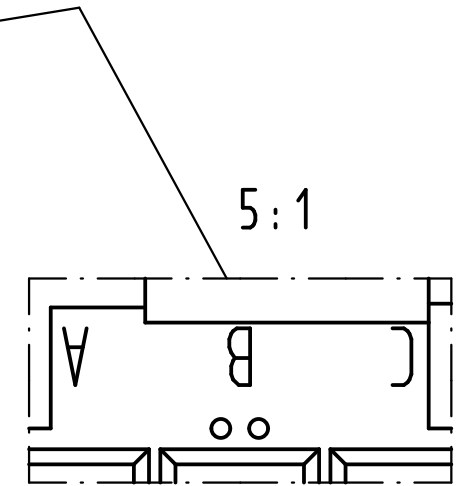
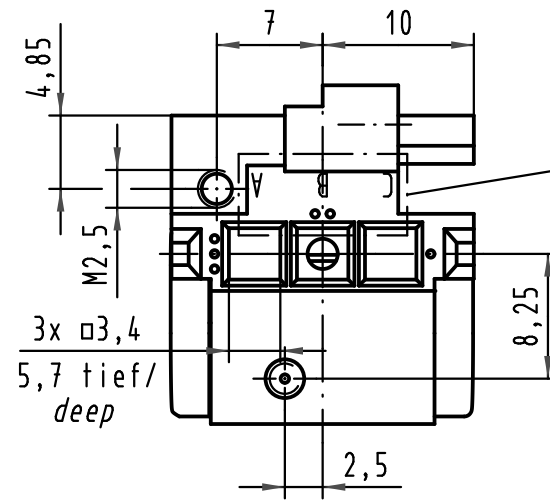
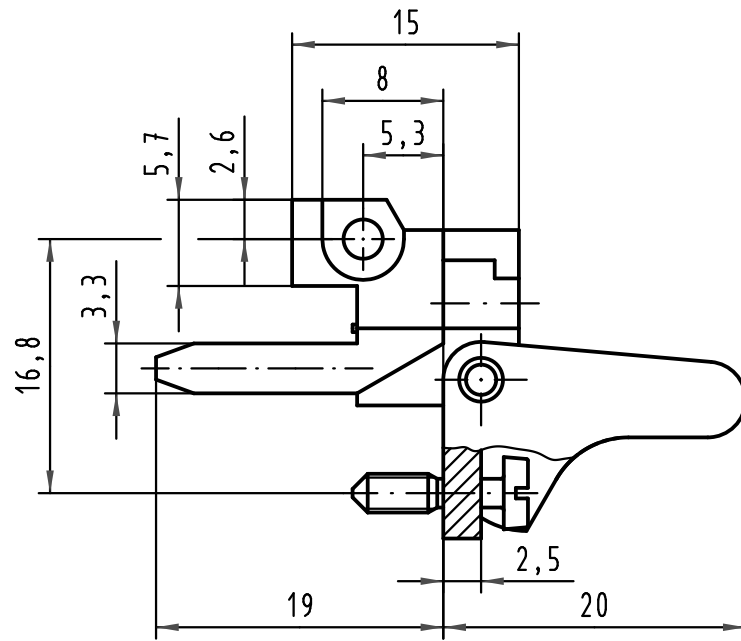
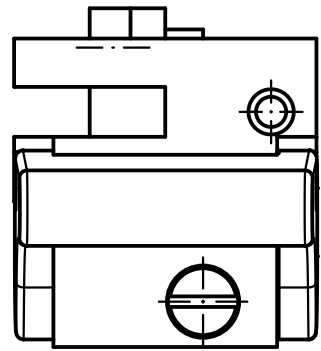
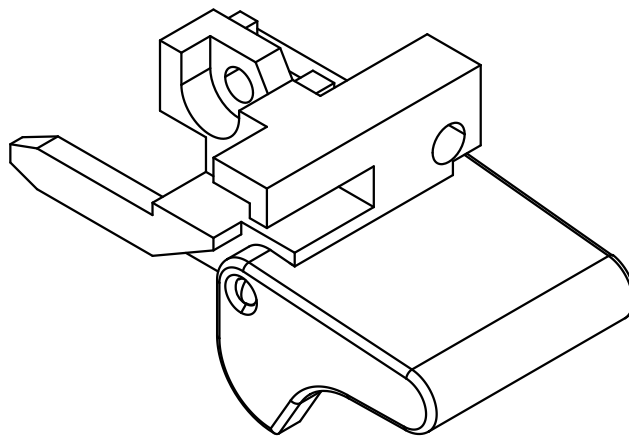
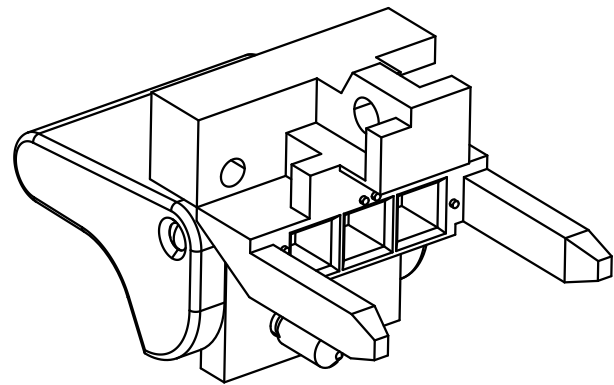
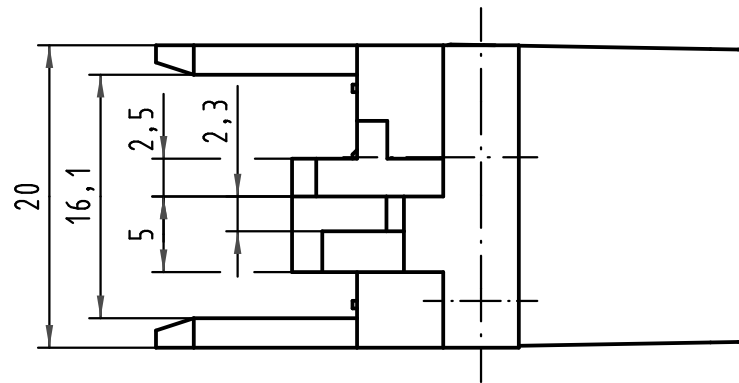


Alle Rechte vorbehalten/ All rights reserved



Kennzeichnung beachten!
consider marking!



Rastelement aus Zink- Druckguss vernickelt, Hebel aus glasfaserverstärktem Kunststoff
fixing bracket of nickel plated zinc die casting, lever of fibre reinforced plastic

All Dimensions in mm Original Size DIN A 3			Techn. Character.			Nicht tolerierte Maße/Free size tolerances ISO 2768 mK			
			Dat.	Name	Maßstab/Scale	Rastelement rechts für Schalengehäuse D20 fixing bracket right for shell housing D20			
			Detail.	13.07.09 LehT	2:1				
			Insp.	13.07.09 TD					5:1
			Stand.						
35549	22.07.09	LehT	HARTING Electronics GmbH & Co. KG				TB 09 06 800 9944		Blatt/ page
35537			D-32339 ESPELKAMP						
Mod.	Dat.	Name				Sub.			